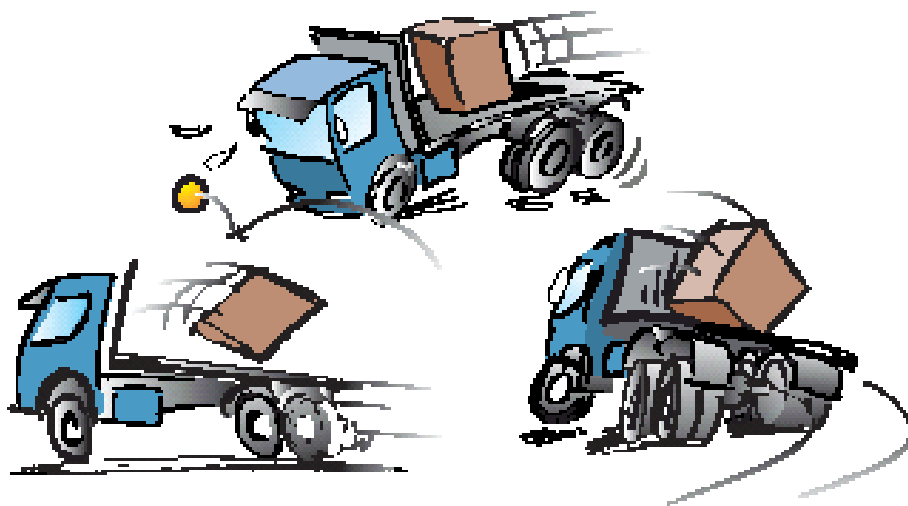


Európai legjobb gyakorlatra vonatkozó iránymutatás a rakományok rögzítéséhez a közúti szállításban



EURÓPAI BIZOTTSÁG
ENERGIAÜGYI ÉS KÖZLEKEDÉSI FŐIGAZGATÓSÁG

Előszó

Írta Jacques Barrot úr, az Európai Bizottság alelnöke, közlekedési biztos

A közúti teherszállítás az európai szállítás és logisztika gerince. Európának olyan közúti teherszállításra van szüksége, amely nemcsak hatékony, de biztonságos is. A rakomány megfelelő rögzítése nélkülözhetetlen a közúti teherszállítás biztonságának további növeléséhez.

Becslések szerint a teherautókat érintő balesetek akár 25%-a is a rakomány nem megfelelő rögzítésére vezethető vissza. Rakományrögzítésre vonatkozó előírások számos tagállamban léteznek, de gyakran különböznek tartalmukban és tematikájukban, ezért a nemzetközi szállítók számára nagyon nehéz feladat tudomást szerezni arról, hogy a rakomány rögzítésére mely minimális követelmények vonatkoznak egy konkrét határon átnyúló szállítás esetében.

2002 végétől kezdve az ipar, a tagállamok és a Bizottság gyakorlati lépésre is vállalkozott a közúti biztonság növelése céljából, mégpedig kidolgozta a rakományrögzítésről szóló iránymutatást, amelyet most a jelen formájában van szerencsém bemutatni. Ez a dokumentum a szakértők több mint három évi közös munkájának eredménye, és köszönöm minden résztvevő szakértőnek, hogy közkinccsé tette szakértelmét, és sok idejét áldozta erre a véleményem szerint hasznos és praktikus kézikönyvre.

Ez a munka megérdemli, hogy az egész Európai Unióban olvassák. Szeretném itt kifejezni a hálámat az IRU-nak (Közúti Fuvarozók Nemzetközi Egyesülete) azért a hasznos segítségért, amellyel hozzá kívánnak járulni e dokumentumnak a lehető legtöbb európai nyelvre történő lefordításához.

Kívánom, hogy ezt az iránymutatást olvassák és alkalmazzák egész Európában, és ezáltal segítsen elérni közös célunkat: a közlekedésbiztonság növelését.

[aláírás]

Megjegyzések

1. Ezt a legjobb gyakorlatra vonatkozó iránymutatást egy az Energiaügyi és Közlekedési Főigazgatóság által létrehozott, a tagállamok és az ipari szféra által delegált szakértőkből álló Szakértő Csoport készítette. A dokumentumot beterveztették a Közúti Biztonsággal Foglalkozó Magas Szintű Csoport elé, amely pozitív véleményt fogalmazott meg a tartalmával és tematikájával kapcsolatban.
2. Ezt a legjobb gyakorlatra vonatkozó iránymutatást referenciaként használhatja minden olyan — akár a köz-, akár a magánszférához kötődő — fél, akit a rakománybiztosítás kérdése közvetlenül vagy közvetve érint. Ezt a dokumentumot úgy kell olvasni és használni, mint egy segédeszközt, amely megkönnyíti ezen a területen a biztonságos és bevált gyakorlatok alkalmazását.
3. A dokumentum nem kötelező érvényű abban az értelemben, amilyenben a Közösség által elfogadott jogi aktusok azok. Pusztán az európai szakértők által ezen a területen felhalmozott tudást mutatja be. A tagállamok kormányzati szakértőinek és más érdekelt feleknek a közreműködésével és egyetértésével készült. A legjobb gyakorlatra vonatkozó iránymutatás célja, hogy megkönnyítsék a határokon átnyúló szállítások lebonyolítását a rakományrögzítés tekintetében. A végrehajtó hatóságoknak ajánlatos volna elismerniük, hogy az ezen iránymutatásban ismertetett elvek és módszerek követése biztosítja a nemzetközi szállítások véghezviteléhez szükséges megfelelő biztonsági szintet. **Ezen iránymutatás használatakor meg kell bizonyosodni arról, hogy az alkalmazott módszerek elégségesek-e az adott helyzetben, és szükség esetén további óvintézkedésekkel is élni kell.**
4. Fontos gondolni arra, hogy a tagállamoknak a rakománybiztosításra vonatkozóan lehetnek olyan specifikus követelményeik, amelyekről nem szól ez a legjobb gyakorlatra vonatkozó iránymutatás. Ennélfogva mindig szükséges az illetékes hatóságokkal konzultálni arról, hogy léteznek-e esetleg ilyen specifikus követelmények
5. Ez a dokumentum nyilvánosan hozzáférhető. Díjmentesen letölthető az Európai Bizottság weboldaláról¹.
6. Mivel mindig újabb tapasztalatok birtokába jutunk, és a rakományrögzítési rendszerek és technikák folyamatosan fejlődnek, elengedhetetlen az iránymutatás időszakos felülvizsgálata és esetleges módosítása. A dokumentum írása idején még nem lehetséges munkatervet meghatározni erre a felülvizsgálati folyamatra. Az olvasó az Európai Bizottság weboldalán találhatja meg az útmutató legfrissebb elérhető kiadásáról szóló információkat. Nagyon szívesen fogadjuk a kiadvány javítására vagy tartalmának bővítésére vonatkozó javaslatokat, ezeket a lábjegyzetben megadott címre kérjük küldeni.² Az ezen iránymutatásra vonatkozó általános kérdéseket is ugyanerre a címre kérjük.

¹ Webhivatkozás: http://ec.europa.eu/transport/roadsafety/vehicles/best_practice_guidelines_en.htm

² European Commission, Directorate-General for Energy and Transport, Road Safety Unit, 200 rue de la Loi, BE-1049 Brussels. E-mail: tren-mail@ec.europa.eu.

Tartalomjegyzék

0.	Gyorsreferencia: a rakományrögzítésre vonatkozó tíz legfontosabb parancsolat	8
1.	Általános megjegyzések	9
	Bevezetés.....	9
	Az iránymutatás célja.....	10
	A rakományrögzítés szükségessége.....	10
	1.3.1. Tömeg és súly	12
	1.3.2. A tömegközéppont	13
	1.3.3. A rakomány által kifejtett gyorsulási erők	14
	1.3.4. Csúszás	14
	1.3.5. Dőlés és billenés	14
	1.3.6. A rakomány merevsége	14
	1.3.7. A teher eloszlása	15
	1.3.8. A jármű kiválasztása és megrakodása	15
	1.3.9. Több módozatú szállítási műveletek	16
	1.3.10. A rakományrögzítés oktatása	17
2.	A járművek felépítménye és torlaszolásos rögzítésre szolgáló eszközök a járműveken.	19
	A homlokfal.....	19
	Az oldalfalak.....	20
	A hátsófalak.....	20
	Dobozos típusú felépítmények	21
	Nyitott oldalú felépítmény (ponyvás/léckeretes vagy billenő típusú)	21
	Oldalponyvás felépítményű járművek	22
	Rakoncák.....	23
	A hevederek rögzítési pontjai.....	24
	ISO-konténerek (ISO 1496-1)	25
	2.9.1. Végfalak	25
	2.9.2. Oldalfalak	25
	2.9.3. Csatlakozó- és hevederrögzítő pontok	25
	Cserefelépítmények.....	26
3.	Visszatartási módszerek	27
	Torlaszolásos rögzítés	27
	3.1.1. Párnázóanyaggal történő torlaszolás	28
	3.1.2. Küszöbös és lemezes torlaszolás	30
	3.1.3. Sorok közötti torlaszolás egy rakományszelvényen belül	31
	3.1.4. Rakodófelülethez szegelt rögzítőfák	32
	3.1.5. Ékek és ékágyak	32
	Kötözés.....	34
	Leszorításos lekötözés	34
	Hurkos kötözés	35
	Ferde kötözés	36
	Átkötés	37
	Közvetlen kikötözés	38
	Kötözőeszközök	38
	Hevederes kötözőelemek	40
	Rögzítőláncok	41
	Sodronykötél kötözőelemek	42
	Csavaros feszítő	43
	Hálók vagy takaróponyvák kötözéssel	44
	Kötelek	45
	Acélpántok	45
	Rögzítősínek az oldalfalakon rudak és kötözőelemek számára	45

Közbülső támasztógerendák	46
Megfogószerkezetes rögzítés.....	46
Több visszatartási módszer kombinálása	48
Kiegészítő eszközök.....	48
Súrlódási tényezőt növelő betétek	48
Közbetétek	49
Fából készült talpak	49
Zsugorodó fólia és nyújtható fólia	50
Acél vagy műanyag pántolószalagok	50
Saroklécek	51
Kopásvédők műanyag hevederek számára	52
A rakomány és a kötözőeszközök sérülésének elkerülése végett használt élvédők	52
Rakományvédő távtartók	53
Karmos alátétek	53
4. A szükséges kötözésmennyiség számítása.....	55
5. Ellenőrzés vezetés közben / Fuvarozások többszöri lerakodással.....	56
6. Szabványosított vagy félig szabványosított rakományok (mértani alakok).....	57
Tekercsek, hordók és henger alakú rakományok.....	57
Papírtekercsek.....	57
Hordók.....	58
Dobozok	60
Zsákok, bálák és zacskók	60
Rakodólapok és görgős rakodólapok	62
Az europaletta	62
Görgős rakodólap	62
Lapos fémlemezek	63
Hosszú szelvények	64
Gerendák	65
Tekercselt áruk.....	66
Tekercsekbe kötött drót, rudak vagy gerendák.....	69
Nagy rakományegységek és öntvények	70
Akasztott rakományok	74
Nagy mennyiségű folyadékból álló rakomány	75
7. Néhány konkrét rakományra vonatkozó követelmény.....	76
Általános rakományok	76
Farakományok	77
7.2.1. Fűrészelt faárúk	77
7.2.2. Kör keresztmetszetű faárúk	79
7.2.3. Egész fák	81
Nagy konténerek vagy nagy, nehéz csomagok.....	81
Megfogószerkezet nélküli cserefelépítmények	84
Nyitott (hulladékgyűjtő jellegű) konténerek	84
Áruk elhelyezése konténerekben	86
Nagy tömegű ömlesztett rakományok.....	88
Lemezek szállítása lapos rakodófelületen A-bakokkal.....	89
Ipari munkagépek / építőipari gépek / mozgó munkagépek.....	90
Járművek	93
Személygépkocsik, furgonok és kis pótkocsik szállítása	94
7.11.1.	94
7.11.2.	96
7.11.3.	96
7.11.4.	96
7.11.5.	96

7.11.6.	96	
	Különböző méretű táblaüvegek szállítása a megengedett maximális méreteken belül	97
	Kis mennyiségű táblaüveg, keretek stb. szállítása	97
	Veszélyes áruk	98
	A jármű felszerelése	98
8.	Mellékletek	100
	Útmutató a terhelés elosztásához	101
	Célok és feltételek	101
	A terhelélosztási terv használata	101
	Súrlódási táblázatok	105
	Statikus súrlódási táblázat	105
	Dinamikus súrlódási táblázat	106
	Maximális zárási erő szegenként és a karmos alátétek megengedett terhelése	110
	Maximális zárási erő szegenként	110
	Karmos alátétek megengedett terhelése	110
	Láncok kötözési teherbírása	111
	Sodronykötelek szakítószilárdsága (LC)	112
8.6.	Az IMO/ILO/UNECE módszeren alapuló GYORS KÖTÖZÉSI ÚTMUTATÓ ..	113
8.6.1.	GYORS KÖTÖZÉSI ÚTMUTATÓ ..	113
8.6.2.	Példa az IMO Gyors kötözési útmutató (közút/tenger, A terület) használatára	125
8.7	GYORS KÖTÖZÉSI ÚTMUTATÓ az EN12195-1 szabvány alapján	138
	Néhány szokásos áruféleség m_D dinamikus súrlódási tényezője	147
	Néhány szokásos áruféleség m_D dinamikus súrlódási tényezője	147
8.8.	Rakomány megtámasztása ponyvás/léckeretes felépítmény segítségével	152
8.9.	Acéltermékek és vegyszertartályok rögzítése	153
8.9.1.	Acéltermékek	153
	Takaró	157
	Bevezetés	158
	Tartalom	158
	A. Vízszintes tengelyű tekercsek	159
	B. Tekercselt lemezek	162
	A tekercselt lemezeket függőleges tengellyel szállítják két fagerendán, amelyek hozzá vannak kötözve (ti. acélpántokkal hozzá vannak erősítve) a tekercselt lemezekhez	162
	C. Végfalas, oldalról és felülről nyitott konténerek	163
	Bevezetés	164
	Tartalom	164
	E. Függőleges tengelyű ("égre néző szemű") tekercsek biztosítása	165
	F. Gumikötél (pók)	169
	Kiegészítés a függőleges tengelyű ("égre néző szemű") tekercsek biztosításának módszeréhez	169
	G. Csomagok	170
8.9.2.	Néhány példa a vegyszerek szállítására leggyakrabban használt tartályok elhelyezésére és rögzítésére a közúti szállításban (szállítás teljesen megrakott teherautóval)	171
8.10	Tervezés	185
8.10.1	Az útvonal és a szállítási mód kiválasztása	185
8.10.2	A teherszállítás tervezése	185
8.10.3	A teherszállító egység (tsze.) kiválasztása	186
8.10.4	A teherszállító egység térfogatának és teherbírásának megfelelő kihasználása	186
8.10.5	A tsze. rakományrögzítési kézikönyve	187
8.10.6	A rakomány címzettjének a rakomány elhelyezésével kapcsolatos elvárásai	188

8.10.7	A tsze.-k ellenőrzése	188
8.11	Gyorsulási és lassulási erők	193
8.12	Rövidítések és betűszók jegyzéke	194
8.13	Szakirodalmi áttekintés és hivatkozások	195
8.14	Tárgymutató	197
8.15	A rakományrögzítés oktatása	202
8.16	Köszönetmondás	205

0. Gyorsreferencia: a rakományrögzítésre vonatkozó tíz legfontosabb parancsolat

Alább egy rövid listát találunk azokról a fontos alapszabályokról, amelyek mindig érvényesek a szállított rakomány jellegétől függetlenül, és amelyeket mindig szem előtt és tiszteletben kell tartani egy szállítás lebonyolításakor. A lista nem áll meg önmagában, a dokumentum központi részében található részletesebb magyarázatokkal együtt kell érteni.

Ne feledje, hogy a megfelelően nem rögzített rakomány veszélyt jelenthet mások és az Ön számára is. A nem megfelelően rögzített rakomány leeshet a járműről, ami forgalmi torlódáshoz vezethet, valamint mások megsérülését vagy akár halálát is okozhatja. Erős fékezésnél vagy karambol esetén a nem megfelelően rögzített rakomány megsebesítheti vagy megölheti Önt is. A rakománynak a járművön való elosztásának és/vagy rögzítésének módja befolyásolhatja a jármű kormányzását, azaz megnehezítheti annak irányítását.

Az alábbi tíz parancsolat mindenekelőtt a járművezetőhöz szól, mivel ő szállítja fizikailag a rakományt rendeltetési helyére, és így közvetlenül ő van kitéve a szállítás lebonyolításához kapcsolódó veszélyeknek.

- Mielőtt megrakodjuk a járművet, ellenőrizzük, hogy ép és rendeltetésszerűen használható állapotban van-e a rakfelület, a felépítmény és minden rakományrögzítő felszerelés.
- Úgy rögzítsük a rakományt, hogy ne tudjon a helyéről eltolódni, elgurulni, csúszkálni a rázkódás hatására, ne tudjon leesni a járműről, és ne tudja felbillenteni azt.
- Döntsük el, hogy mely rögzítési módszer(ek) a legalkalmasabb(ak) a rakomány tulajdonságaitól függően (megfogószerkezet, torlaszolás, közvetlen kikötözés, leszorításos lekötözés vagy ezek kombinációja).
- Ellenőrizzük, hogy a jármű és a torlaszolásos rögzítő felszerelés gyártójának ajánlásai teljesülnek-e.
- Ellenőrizzük, hogy a rakományrögzítő felszerelés megfelel-e azoknak a követelményeknek, amelyek az utazás során várhatóak. A vészfékezés, az akadály kikerüléséhez szükséges éles kanyarodás, a rossz út- és időjárási viszonyok olyan körülmények, amelyek bármely utazás során nagy valószínűséggel előfordulhatnak. A rögzítő felszerelésnek ellen kell tudni állni ezeknek a körülményeknek.
- Minden be- és kirakodáskor és a rakomány átrendezésekor vizsgáljuk meg a rakományt, ellenőrizzük, hogy nincs-e túlterhelés, és hogy a súlyeloszlás megfelelően kiegyensúlyozott-e. Győződjünk meg arról, hogy a rakomány úgy van elrendezve, hogy a teljes rakomány tömegközéppontja minél közelebb essen a jármű hossz tengelyéhez és minél alacsonyabban legyen: a nehéz áruk alul legyenek, a könnyebbek felül.
- Rendszeresen ellenőrizzük a rakomány rögzítését az út során, ahol csak lehetséges. Az első ellenőrzést lehetőség szerint néhány kilométernyi vezetés után egy biztonságos megállóhelyen végezzük el. Továbbá ellenőrizzük a rögzítést erős fékezés után és a vezetés során adódó más rendhagyó helyzeteket követően is.
- Ha lehetséges, használjunk olyan eszközöket, amelyek segítik a rakományrögzítést, pl. súrlódási tényezőt növelő betéteket, közbetéteket, pántokat, sarokléceket stb.
- Győződjünk meg arról, hogy a rögzítés nem okoz kárt a szállított áruban.
- Vezessünk nyugodtan, azaz a sebességet a körülményeknek megfelelően válasszuk meg annak érdekében, hogy így elkerülhessük a hirtelen irányváltást és az erős fékezést. E tanácsot követve a rakomány által kifejtett erők kismértékűek lesznek, és nem várhatóak problémák.

1. Általános megjegyzések

Bevezetés

A jogi szabályozás és a józan ész is megköveteli, hogy a járműveken szállított összes rakomány rögzítve legyen, bárhol történik a szállítás. Ennek célja a fel- és lerakodásban és a jármű vezetésében részt vevő személyeknek, valamint a közút további használóinak, a gyalogosoknak, magának a rakománynak és végül a járműnek a védelme.

A fel- és lerakodást megfelelően képzett személyzetnek kell végeznie, akik tisztában vannak a kapcsolódó kockázatokkal. A járművezetőknek is tisztában kell lenniük azzal a járulékos kockázattal, hogy a rakomány, illetve a rakomány egyes részei elmozdulhatnak a jármű haladása közben. Ez minden járműre és minden típusú rakományra érvényes.

Jogi szempontból a fel- és lerakodási műveletekért a járművezető tartozik felelősséggel — akinek ez hozzátartozik felelősségi köréhez —, valamint az(ok) a személy(ek), akik ezt a munkát elvégezték. A gyakorlatban igen gyakran előfordul, hogy a járművezetőnek már megrakott pótkocsihoz kell kapcsolódnia, vagy már megrakott és lezárt tartályt kell felvennie. Szintén gyakori szituáció az, hogy a felrakodást a szállítványozó alkalmazottai végzik, sőt gyakran arra kötelezik a járművezetőt, hogy várjon máshol, amíg a jármű rakodása tart.

Ennélfogva minden érintett félnek tisztában kell lennie a saját felelősségével. Nem lehet általánosságban leszögezni, hogy minden körülmények között a járművezető az, aki a járművén szállított rakományért egyedül felelős.

Bizonyos tagállamokban a szállítási lánc további résztvevőinek jogi kötelezettségeiről már rendelkeznek a nemzeti jogszabályok.

Ezen iránymutatás alapvető gyakorlati tanácsokat és útmutatást hivatott nyújtani mindazok számára, akik részt vesznek a rakományok fel- és lerakodásában, valamint a járművön történő rögzítésében, beleértve a fuvarozókat és a szállítványozókat is. Haszonnal forgathatják a végrehajtó hatóságok és a bíróságok is. Ha egy tagállam ahhoz kívánja megtenni a szükséges lépéseket, hogy a járművezetők olyan képzésben részesüljenek, amely az egyes közúti árufuvarozást vagy személyszállítást végző járművek vezetőinek alapképzéséről és továbbképzéséről szóló 2003/59/EK irányelvnek megfelel, akkor ennek a folyamatnak is alapjául szolgálhat ez az iránymutatás. Útmutatást nyújt a rakományok megfelelő rögzítéséhez minden olyan szituációban, amely előfordulhat normális közlekedési körülmények között. Az olvasónak tisztában kell lennie azzal, hogy egyes tagállamokban vannak további specifikus nemzeti jogszabályi előírások is. Az iránymutatás olyan közös alapként is szolgál, amely a rakományrögzítésnek mind a gyakorlati alkalmazásakor, mind pedig a számonkérésekor felhasználható.

Részletesebb információk találhatóak az IMO/ILO/UNECE "Teherszállító egységek rakodására vonatkozó irányelvek" című kiadványában, az IMO 3.18 számú modelltanfolyamában, valamint a "Rakományrögzítő eszközök közúti járműveken" című EN12195 számú szabvány 1. részében: "A rögzítőerő számítása", 2. részében: "Mesterséges szálból készült rögzítőheveder", 3. részében: "Rögzítőláncok", és 4. részében: "Rögzítő acélsodrony kötelek". Az említett kötézési módokkal kapcsolatos információk a jelen iránymutatás integrált részét alkotják, lásd az 1., 2. és 3. szakaszt.

A Szakértő Csoport többségi véleménye szerint vagy az IMO/ILO/UNECE, vagy a CEN módszereit volna ajánlatos elfogadni olyan eljárásokként, melyek alkalmazásával a határokon átnyúló szállítások során garantálható a rakomány kellően biztonságos rögzítése. A nemzetközi szállítást ellenőrző hatóságoknak azonban mindkét módszert el kellene ismerniük, az alkalmazandó módszer kiválasztását pedig a fuvarozóra vagy a rakodóra kellene bízniuk. Viszont legyen megengedett, hogy egyes tagállamok megkövetelhessék a két módszer valamelyikét, vagy specifikus szabályokat írjanak elő az útjaikon közlekedő szállítmányokra.

Az iránymutatás nemcsak a jármű által szállított rakományra vonatkozik, hanem tárgyalja a jármű felszereltségét is, beleértve a jármű által szállított vagy rá szerelt rakodóeszközöket és -berendezéseket, például rakodódarukat, támasztólábakat, hátsófalakat stb. Mindezeket a gyártó utasításainak megfelelően úgy kell elhelyezni és biztosítani, hogy ne veszélyeztethessék a járművezetőt, az utasokat, a kezelő személyeket, az utak további használóit, a gyalogosokat, valamint magát a rakományt.

A tervezés a hatékony, megbízható és biztonságos teherszállítás kulcsa. "Ne utólag legyél okos", azaz más szóval a szállítási művelet alapos megtervezése révén sok kellemetlen meglepetés elkerülhető. Jelentős költségmegtakarítás is lehetséges a rakomány elhelyezésének és rögzítésének megtervezésével. Rendkívül fontos a megfelelő típusú szállítóeszköz kiválasztása és a rakomány oly módon történő rögzítése, amely figyelembe veszi a szállítás alatt fellépő és a rakományra ható erőket.

Mindig át kell gondolni, hogy hogyan lesz szállítva a rakomány, hogy mely szállítási módokat fogjuk használni, valamint azt, hogy kombinált fuvarozásról lesz-e szó, majd ezek függvényében a rakománynak és az útvonal teljes hosszán használt szállítási módoknak megfelelő szállítóeszközt kell választani. (A tervezésről további információk a 8.10 mellékletben találhatóak).

Az iránymutatás célja

A legtöbb tagállamnak van olyan jogi szabályozása, amely megszabja, hogy a rakományt a járműre csak úgy szabad elhelyezni, hogy ne veszélyeztethessen sem személyeket, sem javakat, és hogy ne csúszhasson vagy eshessen le a járműről. Minden évben fordulnak elő olyan zavaró események és balesetek az EU közútjain, amelyeknek oka a nem megfelelően elhelyezett és/vagy rögzített rakomány. Bár egyes tagállamokban átfogó előírások is vonatkoznak a rakományrögzítésre, ezek különbözhetnek tartalmukban és tematikájukban, ezért a nemzetközi fuvarozók számára nagyon nehéz feladatot jelent annak kiderítése, hogy milyen eltérő nemzeti követelmények érvényesek ezen a téren.

Ami a veszélyes áruk közúti szállítását illeti, az ADR egyezményben lefektetett nemzetközi jogszabályi előírás kötelezően megköveteli a veszélyes áruk rögzítését.

A rakományrögzítés szükségessége

A rakomány által a környezetére kifejtett erők háttérben egy igen alapvető fizikai elv áll: ha egy mozgó tárgyra nem hat erő, a tárgy egyenes vonal mentén azonos sebesség mellett folytatni fogja mozgását.

A tárgy sebességét nyíllal ábrázolhatjuk: a nyíl hosszúsága arányos a tárgy sebességével; a nyíl által kijelölt irány az az egyenes, amelyet a tárgy követne, ha nem hatna rá erő.

A tárgy sebességének megváltoztatása, tehát az azt ábrázoló nyíl hosszának és/vagy irányának megváltoztatása erők létrejöttéhez vezet.

Más szóval az egyetlen olyan helyzet, amikor a rakomány nem fejt ki semmilyen erőt a környezetére (eltekintve természetesen a súlyától) az, amikor állandó sebességgel egyenes vonal mentén haladnak vele.

Minél jobban eltérünk ettől a szituációtól (pl. erős fékezéssel vagy gyorsítással, éles kanyarodással egy körforgalomban, gyors sávváltással stb.), annál nagyobbak azok az erők, amelyekkel a rakomány hat a környezetére. A közúti szállítás esetében ezek az erők zömében vízszintes irányúak. Az ilyen helyzetekben a súrlódás maga csak ritkán elegendő arra, hogy meggátolja a nem rögzített rakomány elcsúszását. Nem volna helyes azt feltételezni, hogy a rakománynak a súlya elegendő ahhoz, hogy egy helyben tartsa. Például erős fékezéskor a rakomány által a jármű eleje felé kifejtett erő nagyon nagy mértékű lehet, és megközelítheti a rakomány súlyát. Azaz erős fékezéskor egy 1 tonnás teher közel 1000 dkN erővel "lökődik" előre (ami hétköznapi nyelven kifejezve 1 tonna; lásd a következő szakaszban a tömeg és a súly fogalmának tisztázását). Viszont nagyobb erők is létrejöhetnek, például ha a jármű balesetet szenved. Ezért a rakományrögzítés elveit minimális követelményként kell felfogni.

Összefoglalásképpen: egy jármű fékezésekor a rakomány arra törekszik, hogy eredeti irányában folytassa mozgását. Minél erősebben fékezünk, annál erősebben "lökődik" előre a rakomány. Ha a rakomány nincs megfelelően rögzítve (lásd a 3. fejezetet), folytatni fogja egyenesen előre irányuló mozgását a járműtől függetlenül is!

Általános tanács: A rakományt mindig rögzíteni kell, és **nyugodtan kell vezetni, tehát az egyenes irányú és állandó sebességű haladási szituációtól csak lassan szabad eltérni**. Ha követjük ezt a szabályt, a rakomány által kifejtett erők kismértékűek lesznek, és nem várhatók problémák.



1. ábra: Erős fékezéskor az elégtelenül rögzített acélcsövek áthatoltak a homlokfalon és a vezetőfülkén.

1.3.1. Tömeg és súly

Bár gyakran összetévesztik őket, a tömeg és a súly eltérő természetű dolgok. A rakományrögzítés elveinek megértéséhez fontos, hogy tisztában legyünk ezzel a különbséggel.

A tömeg az anyag tulajdonsága. Bármely testnek (legyen az toll, fahasáb, tégl, teherautó stb.) van tömege, amely lényegileg összefügg a testet alkotó anyag mennyiségével (azaz sűrűségével). A testek tömege független környezetétől; ugyanakkora a földön, a holdon és a világűrben...

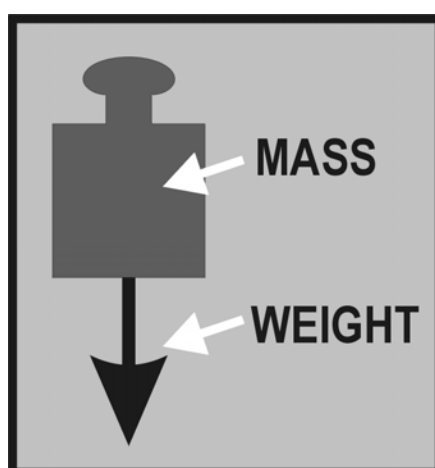
A súly olyan erő, amelyet a tömegvonzás idéz elő. A tömegvonzás az a tulajdonság, amelynek révén minden tömeg vonzza egymást. Például a Föld és a Hold vonzza egymást a tömegvonzás miatt, és ezért egymáshoz kapcsolva maradnak, egymás körül gravitálnak. A gravitációs erő, amely a testeket egymáshoz vonzza, arányos a tömegükkel, és az őket elválasztó távolság növelésével arányosan csökken (pontosabban a távolsággal négyzetesen arányosan: ha két tárgy közötti távolságot kétszeresére növeljük, a közöttük ható vonzási erő negyedére csökken stb.). Tehát a tömegvonzás következtében a Föld minden testet vonz, amely a közelében található, beleértve természetesen a felszínén elhelyezkedő testeket is, ami számunkra érdekesebb.

Egy adott test súlya az az erő, amellyel a Föld vonzza ezt a testet.

Manapság a mértékegységek modern nemzetközi rendszere (a metrikus rendszer) szerint a tömeget grammal mérjük (rövidítése: g) és annak többszöröseiben (vagy hányadosaiban), mint amilyen a kilogramm (kg) és a tonna (t). Az erőt, mint amilyen a súly is, Newtonban mérjük (rövidítése: N). 1 kg tömeg súlya kb. 9,81 N a tengerszinten, amit gyakorlati szempontból felkerekíthetünk 10 N-ra, azaz 1 deka-Newtonra (rövidítése: dkN).

Ennélfogva a rakományrögzítés céljainak megfelelően leegyszerűsítve:

1 kg tömeg súlya 1 dkN.



TÖMEG
SÚLY

2. ábra: Tömeg és súly

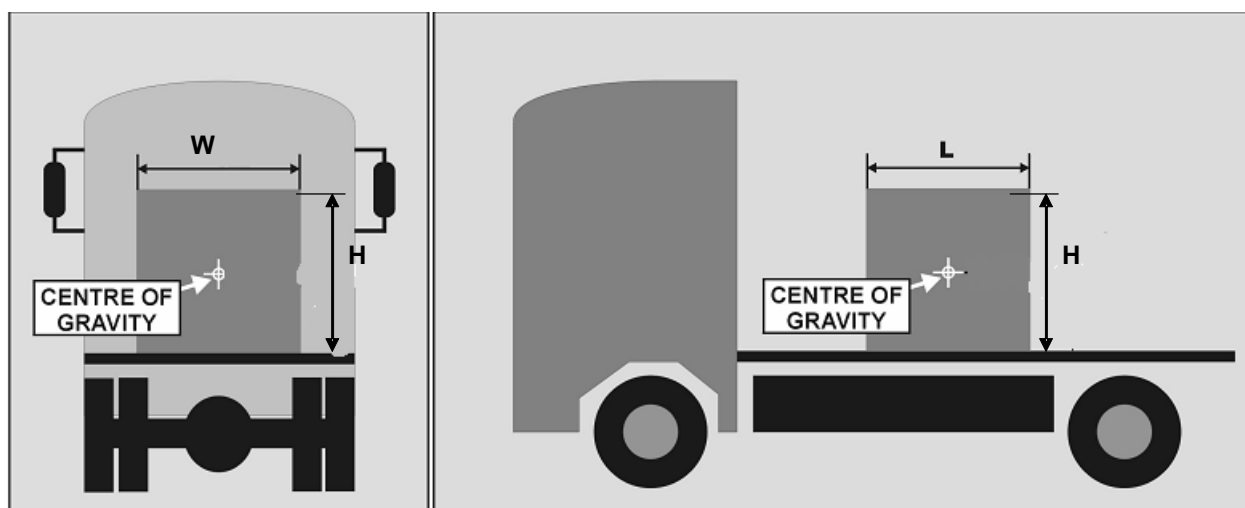
Amint már megállapítottuk, a testek súlya arányos a tömegükkel, így 1 tonna (1000 kg) tömeg súlya 1000 dkN, 2 tonna tömegé 2000 dkN stb.

1.3.2. A tömegközéppont

Egy test tömegközéppontja az adott test tömegeloszlásának az átlaga. Ha a test tömege egyenletesen oszlik el, a test tömegközéppontja azonos mértani középpontjával (pl. egy homogén kocka vagy gömb tömegközéppontja az adott kocka vagy gömb középpontja lesz).

Ha a test anyaga nem egyenletesen oszlik el, a tömegközéppontja ahhoz a helyhez fog közelebb esni, ahol a test nehezebb. Hogy extrém példát említsünk, ha egy test egy acél és egy kartonpapír részből áll, a tömegközéppontja bizonyára az acél rész belsejében lesz, mivel ide koncentrálódik a tömege.

A test tömegközéppontja nem feltétlenül esik a test belsejébe. Például egy bumeráng alakú homogén test tömegközéppontja valahol a "bumeráng" két karja között félúton, a testen kívül helyezkedik el.



S_z
 M
TÖMEGKÖZÉPPONT

H
 M
TÖMEGKÖZÉPPONT

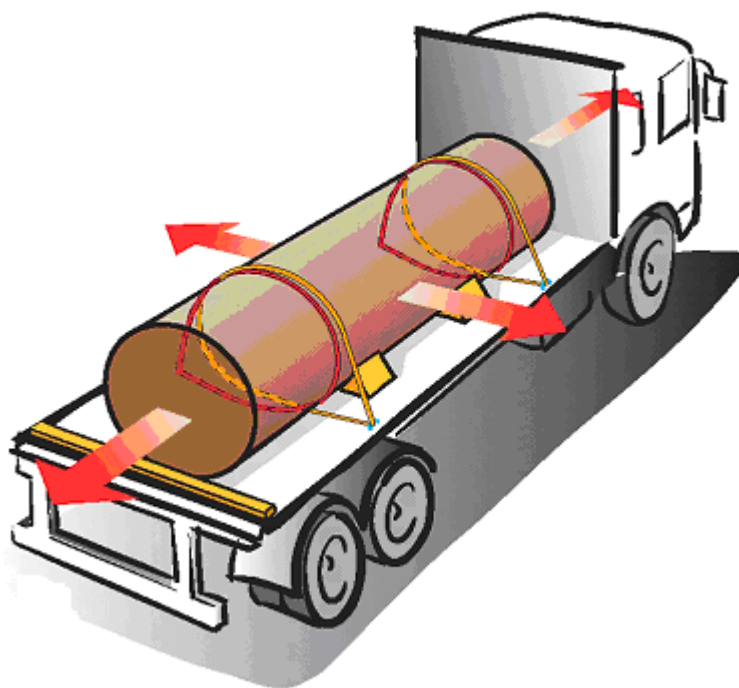
3. ábra: Tömegközéppont

A tömegközéppont jelentősége a rakományrögzítés szempontjából:

Minél magasabban van a rakomány tömegközéppontja, annál inkább hajlamos felbillenni vízszintes irányú erők hatására. Ha a rakomány tömegközéppontja függőlegesen nem középen található a rakomány „lábnyomához” képest, a rakomány hajlamos lesz abba az irányba felbillenni, amerre a tömegközéppont a legközelebb esik a lábnyom széléhez. Nagyon nehéz rakomány szállításakor a tömegközéppont helyének meghatározása fontos lehet ahhoz, hogy megfelelően helyezzük el és rögzítsük a terhet a járművön, biztosítva a teher megfelelő eloszlását.

Minél magasabban van a járműből és rakományból álló együttes tömegközéppontja, annál valószínűbb, hogy az együttes fel fog borulni.

1.3.3. A rakomány által kifejtett gyorsulási erők



4. ábra: A nyilak azokat a főbb erőket mutatják, amelyeknek a rakomány rögzítésének ellen kell állnia

1.3.4. Csúszás

Nem szabad arra hagyatkozni, hogy a súrlódás önmagában megakadályozza a rögzítetlen rakomány csúszását. Amikor a jármű mozgásban van, az út egyenetlenségei által okozott függőleges mozgás és az út által keltett rázkódások csökkentik a súrlódás visszatartó erejét. A súrlódás akár nullára is lecsökkenhet, ha a rakomány egy pillanatra felemelkedik a tehergépkocsi rakodófelületéről. A súrlódás mellett a leszorításos kötözés és más visszafogó módszerek is hozzájárulnak a rakomány megfelelő rögzítéséhez. A súrlódási erők a rakománynak és a tehergépjármű vele érintkező rakodófelületének kölcsönös tulajdonságaitól függnek (lásd a 8.2. mellékletben található súrlódási táblázatot).

1.3.5. Dőlés és billenés

Ha torlaszolásos rögzítés használatával meg is akadályozzuk a rakomány elcsúszását, mégis szükség lehet további visszafogó módszerek alkalmazására a dőlés elkerülése érdekében. A dőlés kockázata a rakomány tömegközéppontjának magasságától és keresztmetszetének méreteitől függ (lásd a 8.6 mellékletet).

A dőlés kockázatának számolásakor a magasságot (M), a szélességet (Sz) és a hosszúságot (H) kell figyelembe venni (lásd a 4. ábrát fentebb). Vigyázni kell, ha a tömegközéppont nem a rakomány közepén van.

1.3.6. A rakomány merevsége

A rakomány merevsége jelentősen befolyásolja a rögzítésére használandó módszer kiválasztását. Ha lapos felületen szállítják, a rakományt a lehető legmerevebbé kell tenni. Ha a rakományt nem látjuk eléggé merevnek ahhoz, hogy megfelelően alkalmazhatnánk kötözést (pl. zacskók vagy nagy zsákok esetében), akkor a merevség fokozható a töltőanyagok, lécek, közbetétek és támasztó saroklécek

használatával. A torlaszolóhoz/támasztáshoz szükséges anyag mennyisége az áruk merevségétől függ.

1.3.7. A teher elosztása



*5. ábra: A teher nem megfelelő elosztása.
Történhetnek mulatságos dolgok... de drámai következményei is lehetnek*

Bármilyen terhet is helyezünk el a járművön, tilos túllépni a maximálisan engedélyezett méreteket, a tengelyekre eső és összsúlyokat (lásd a 8.1 mellékletet: Útmutató a teher elosztásához). A minimális tengelyterheléseket is figyelembe kell venni, hogy biztosítva legyen a szükséges stabilitás, a kormányzás és a fékezés.

Olyankor adódnak nehézségek a jármű tehereloszlása körül, amikor a jármű rakományát az út során részben vagy teljes egészében lerakodják. Nem szabad figyelmen kívül hagyni ennek hatását az összsúlyra, az egyes tengelyekre eső súlyokra, valamint a rakomány rögzítésére és stabilitására. Bár a rakomány egy részének eltávolítása csökkenti a jármű összsúlyát, a teherelosztás megváltozása miatt egyes tengelyek túlterheltté válhatnak (ezt csökkenő terhelés effektus néven emlegetik). Megváltozik mind a rakománynak, mind pedig a járműből és a rakományból álló együttesnek a tömegközéppontja; tehát a jármű rakodásakor minden szempontot figyelembe kell venni.

A járművek felborulása az egyik leggyakrabban előforduló olyan baleset, amely a terhelés helytelen elosztására vezethető vissza.

A terhelés elosztására vonatkozó részletes tanácsok a 8.1 mellékletben találhatóak.

1.3.8. A jármű kiválasztása és megrakodása

A jármű és felépítménye kivitelének és szerkezetének alkalmasnak kell lennie a szállítandó terhek befogadására, különös tekintettel a felhasznált anyagok jellemzőire és teherbírására.

Mielőtt megrakodjuk a járművet, ellenőrizzük, hogy ép és rendeltetésszerűen használható állapotban van-e a rakfelület, a felépítmény és minden rögzítő-felszerelés. Ajánlatos ellenőrizni az alábbiakat.

Meg kell bizonyosodni arról, hogy

- A rakodófelület tiszta és száraz;
- A padozat jó állapotban van, egy deszkája sincs eltörve, nincsenek kiálló szögek, sem bármi egyéb, ami kárt okozhatna a rögzítő felszerelésben vagy a rakományban;
- A homlokkal rendeltetésszerűen használható állapotban van;
- A ponyvatartó vázszerkezet rendeltetésszerűen használható állapotban van, minden deszka a helyén van;
- Konténer vagy cserefelépítmény esetén minden megfogószerkezet és szerelvény ép és rendeltetésszerűen használható állapotban van;
- A rögzítőfelszerelés ép, tiszta és rendeltetésszerűen használható állapotban van. MEGJEGYZÉS: a hevederek rögzítési pontjainak kopására és korróziójára különös figyelmet kell fordítani;
- A jármű rendelkezik a szállítandó rakomány rögzítéséhez szükséges, megfelelő számú hevederrögzítési ponttal.

1.3.9. Több módozatú szállítási műveletek

Ha egy járművet tengeren vagy vasúton is szállítani szándékoznak, a közútra alkalmas visszatartó rendszer nem szükségképpen lesz megfelelő az utazás tengeri vagy vasúti szakaszának idejére, mivel ezeken más jellegű erők hatnak. Ennélfogva figyelembe kell venni a vasúti (UIC, 2. melléklet) és tengeri szállítási (IMO/ILO/UNECE, Teher szállító egységek [tsze.-k] rakodására vonatkozó irányelvek) gyakorlatot rögzítő nemzetközi szabályzatokat is.

A jelen iránymutatás szempontjából tsze.-nek minősül a közúti teherszállító jármű, a teherkonténer, a közúti tartályos szállító jármű, valamint a cserefelépítmény.

A több módozatú szállítás azt jelenti, hogy a teherszállító egységet (tsze.-t) a szállítási láncban különböző szállítási módokat használva mozgatják. A leggyakoribb több módozatú/kombinált szállítási módok: a közút, a vasút, a belvízi út és a tenger.

A különböző módokon szállított tsze.-k eltérő nagyságú erőknek vannak kitéve az alkalmazott szállítási módtól függően.

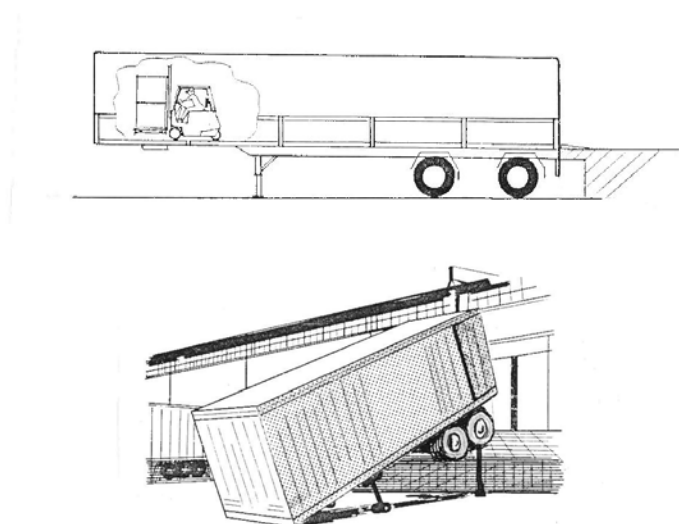
A közúti szállítás során a legnagyobb erők az erős fékezéskor lépnek fel. Ezek a jármű eleje felé irányulnak.

A vasúti szállításakor rendkívül nagy erők léphetnek fel a vasúti kocsi hossz tengelye mentén. A legnagyobb erők rendezéskor jelennek meg, amikor a mellékvágányokról áttolt vasúti kocsik egymásnak ütköznek, hogy ezáltal új vasúti szerelvényt alkossanak.

A tengeren bármilyen irányúak erők megjelenhetnek. A legnagyobb erők általában merőlegesen a hajó hossz tengelyére; ilyenek pl. a hajó billegésekor fellépők. Ezek az erők felváltva hatnak a hajó egyik, majd másik oldala irányába, és rendszeresen fellépnek, gyakran hosszú időn át. A viharos tengeren a hajó bukdácsolhat is, ami rendkívül nagy mértékű függőleges irányú erőket vált ki. Ezért a megfelelő típusú tsze. kiválasztásakor mindig fontos átgondolni, hogy hogyan lesz szállítva a rakomány.

Az alábbi kezelési/elhelyezési/rögzítési óvintézkedéseket mindig érdemes megfontolni a több módozatban/kombináltan szállított tsze.-k fel- és lerakodásakor:

- A tsze.-t meg kell óvni a felbillenéstől. Ha emelőtargonccal történik a fel- vagy lerakodás az önálló, alvázis tsze.-re/-ről, a tsze.-t meg kell támasztani (pl. azáltal, hogy a végein további támasztólábakat helyeznek el).



6. ábra: A tsze.-t meg kell óvni a felbillenéstől

- A tsze. belsejében a rakományt úgy kell rögzíteni, hogy az ne csúszhasson el és ne billenessen fel.
- Nem szabad nehéz árut könnyű áru tetejére rakodni. Ha lehetséges, a megrakott konténer tömegközéppontjának a magassága felezőpontjánál mélyebben kell elhelyezkednie;
- Szabályos alakú és méretű rakomány esetén faltól falig történő szoros elhelyezésre kell törekedni;
- Ha előfordulnak kitöltetlen terek (lásd a 3.1 szakaszt), a rakományt alomfával, összehajtott kartonpapírral vagy más megfelelő módon biztosítani kell;
- A terhet egyenletesen kell elosztani (konténerekre vonatkozó általános szabály, hogy nem helyezkedhet el a teljes rakománytömeg 60%-ánál több a konténer egyik felén sem, sem hosszában, sem keresztben);
- Gondoskodni kell arról, hogy a rakomány és az alomfa ne eshessen ki, amikor kinyitják az ajtókat;
- A veszélyes áruk elhelyezésére specifikus előírások vonatkoznak.

A különböző szállítási módozatok kapcsán fellépő erők határértékeit lásd a 8.11 mellékletben.

1.3.10. A rakományrögzítés oktatása

A vezetői engedélyekről szóló 2000/56/EK irányelv és a hivatásos járművezetők képzéséről szóló 2003/59/EK irányelv tartalmaz bizonyos rendelkezéseket azzal kapcsolatban, hogy a járművezetőknek rakományrögzítésre vonatkozó képzést is kell kapniuk, de ezek a szabályozások a jelenlegi tehergépjármű-vezetői állománynak csak kis részére vonatkoztathatók, és nem vonatkoznak a járműre való fel- és lerakodást végző, illetve a szállítást tervező személyzetre sem. Ennélfogva nagyon ajánlatos volna további intézkedéseket tenni az említett személyzet

rakományrögzítési ismereteinek bővítése érdekében, mind alapképzés, mind pedig rendszeres továbbképzés által.

Ajánlatos volna, hogy a vállalatok intézkedjenek a képzésről, illetve hogy a nemzeti jogszabályokban rendelkezzenek egy olyan rendszer kialakításáról, amely magába foglalja a közúti szállítási lánc bármely pontján a rakomány fel- és lerakodásában, illetve rögzítésében részt vevő személyzet alapképzését és rendszeres továbbképzését. Továbbá ajánlatos volna, ha a tagállamok végrehajtó hatóságainak állományában lennének olyan célirányosan képzett dolgozók, akik ellenőrizni tudják és meg tudják követelni a rakományrögzítési szabványok helyes alkalmazását, ezáltal javítva a közúti biztonságot.

További ajánlás, hogy szülessenek rendelkezések a rakományrögzítési képzésben részt vevő oktatók minősítéséről is, pl. iskolázottságukkal, képzettségük ellenőrzésével, rendszeres továbbképzésükkel, a képzés minőségellenőrzésével, valamint a használt oktatási anyagok rendszeres frissítésével kapcsolatban.

A legtöbbször nincs arra szükség, hogy a személyzet minden tagja ismerje a rakományrögzítés összes aspektusát, ezért ajánlatos a képzést közös bevezető tanfolyamra és kiegészítő specialista tanfolyamokra bontani. Az utóbbiak tervezésekor figyelembe vennék például, hogy mely ágazatról van szó, milyen típusú járműveket használnak, mi a képzésben részesülő személyek feladatköre, és milyen típusú rakományt szállítanak. A közös bevezető tanfolyamon az alábbi témaköröket szükséges oktatni:

- rakományrögzítéssel kapcsolatos jogszabályok, kötelezettségek és műszaki előírások,
- nemzeti és nemzetközi rakományrögzítési műszaki szabványok,
- egyéb információforrások,
- fizikai elvek, súlyok és erők,
- a rögzítőfelszerelés használata,
- a rakományrögzítés alapvető elvei és módszerei, valamint
- visszafogó anyagok.

Továbbá minden tanfolyamnak jelentős mennyiségű gyakorlati képzést kell tartalmaznia.

Kizárólag megfelelően képzett munkatársak révén lehet megbízhatóan gondoskodni a járművezető, az utak további használói, a jármű és a rakomány védelméről olyan veszélyekkel szemben, amelyeket a helytelen rakományrögzítés okoz.

Részletesebb információk a 8.15 mellékletben találhatóak.

2. A járművek felépítménye és torlaszolásos rögzítésre szolgáló eszközök a járműveken

A járművek és a torlaszolásos rögzítésre szolgáló eszközök műszaki jellemzőit figyelembe kell venni. Léteznek ezekre a témákra vonatkozó európai szabványok, de a járműveket és a torlaszolásos rögzítésre szolgáló eszközöket nem mindig e szabványoknak eleget téve készítik. Fontos ellenőrizni, hogy a jármű és részei teljesítik-e a vonatkozó standard követelményeket. A kapcsolódó szabványoknak való megfelelést kulcsszemponként kell kezelni a jármű és a torlaszolásos rögzítő felszerelés kiválasztásakor. Rendkívül óvatosan kell eljárni, ha a szabványoknak való megfelelés ellenőrzésére nincs mód. A szabványoknak való megfelelést dokumentáló bizonyítékokat (a gyártó nyilatkozata, bejelentett szervezet által kibocsátott megfelelőségi igazolvány stb.) mindig ajánlatos magánál tartania a járművezetőnek.

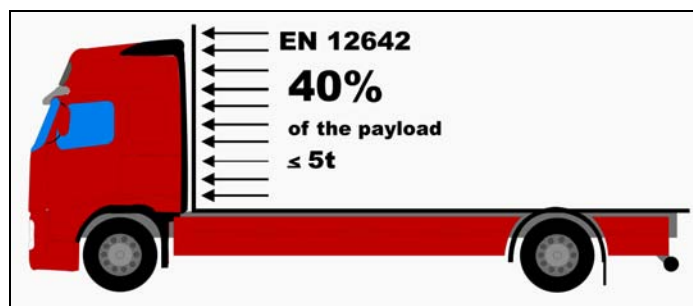
A járművezető ellenőrizze a jármű jellemzőit a rakodás megkezdése előtt, és követni kell mind a jármű, mind a torlaszolásos rögzítő eszközök gyártóinak ajánlásait.

A járműre szerelt vég- és oldalfalak, amennyiben megfelelően készítették őket, gátolják a rakomány elmozdulását. A járműfelépítmény szerkezete olyan teherbírású legyen, hogy megfeleljen az EN12642 szabványnak vagy ezzel egyenértékű követelményeknek. A cserefelépítményekre vonatkozó megfelelő követelmények az EN283 szabványban vannak rögzítve. A (torlaszolásos rögzítésre vonatkozó) szabványok olyan minimális követelményeket adnak meg, amelyek által a felépítmény szerkezete biztosítani tudja a kötözés által nem rögzített rakományt. Fontos ellenőrizni a jármű tulajdonságait és azt, hogy ezek alapján a jármű felhasználható-e a rakomány elmozdulását megakadályozó elrendezés részeként. Fontos, hogy a rakomány által kifejtett összes erő minél egyenletesebben oszoljon el a torlaszoló rögzítőeszközök lehető legalacsonyabban fekvő részén. Lehetőleg kerülni kell a nagymértékű pontszerű terhelést, azaz a szerkezet viszonylag kis részére koncentrálódó erőhatásokat.

A homlokfal

A 3,5 tonnánál nagyobb össztömegű tehergépjárművek és pótkocsik homlokfalát úgy kell tervezni, hogy legalábbis eleget tegyen az EN12642 vagy valamely ezzel egyenértékű szabványnak, amennyiben felhasználják azt a rakomány biztosítására (lásd alább az illusztrációt). Ezen tervezésre vonatkozó biztonsági követelmény értelmében a homlokfalnak ellen kell tudnia állni a rakomány maximális megengedett súlyának 40%-ával egyenértékű, de 5000 dkN-nál nem nagyobb, előre irányuló, a homlokfalon egyenletesen eloszló erőhatásnak úgy, hogy nem keletkezhet rajta jelentős mértékű maradandó deformálódás. Ha a rakományt a homlokfalnak támasztják, a szükséges kötözésmennyiség kiszámításakor figyelembe kell venni a homlokfal teherbírását.

Amint fentebb már említettük, ezekből a szabályokból nem következik, hogy bármely jármű képes elbírní ilyen mértékű, ennél alacsonyabb, vagy akár magasabb terheléseket. A rakomány rögzítésének megkezdése, sőt a rakodás megkezdése előtt meg kell vizsgálni a jármű itt tárgyalt tényleges tulajdonságait, valamint az alábbiakban említendő minden további tulajdonságait is.



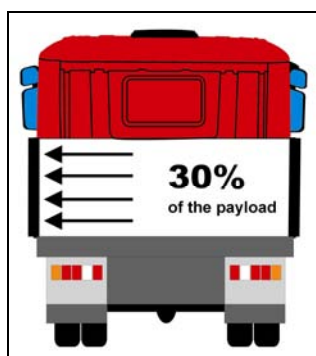
EN 12642
a hasznos terhelés
40%-a
≤ 5 t

7. ábra: A homlokfal teherbírására vonatkozó követelmények

Az oldalfalak

A 3,5 tonnánál nagyobb össztömegű tehergépjárművek és pótkocsik oldalfalait úgy kell tervezni, hogy legalábbis eleget tegyenek az EN12642 vagy valamely ezzel egyenértékű szabványnak, amennyiben felhasználják őket a rakomány biztosítására. Ezen biztonsági követelmény értelmében az oldalfalnak ellen kell tudniuk állni a rakomány maximális megengedett súlyának 30%-ával egyenértékű, oldalirányú, az oldalfalon egyenletesen eloszló erőhatásnak úgy, hogy nem keletkezhet rajtuk jelentős mértékű maradandó deformálódás. Ha a rakományt az oldalfalnak támasztják, a szükséges kötözésmennyiség kiszámításakor figyelembe kell venni az oldalfal teherbírását.

Ugyanez a követelmény vonatkozik az oldalfallal rendelkező ponyvás/léckeretes típusú felépítményekre is.

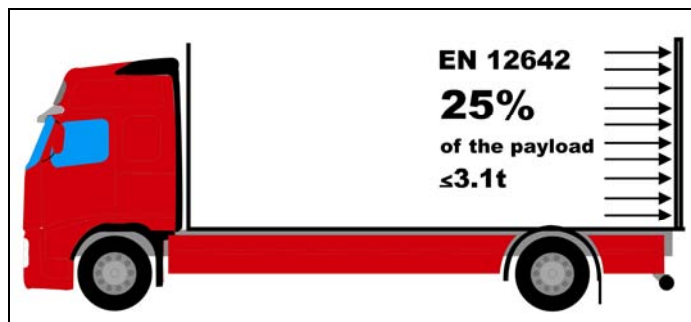


a hasznos terhelés
30%-a

8. ábra: Az oldalfalak teherbírására vonatkozó követelmények

A hátsófalak

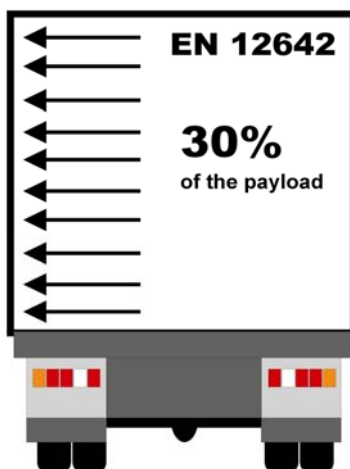
A hátsófalat úgy kell tervezni, hogy legalábbis eleget tegyen az EN12642 vagy valamely ezzel egyenértékű szabványnak, amennyiben felhasználják azt a rakomány biztosítására. Ezen biztonsági követelmény értelmében a hátsófalnak ellen kell tudnia állni a rakomány maximális megengedett súlyának 25%-ával egyenértékű, de 3100 dkN-nál nem nagyobb, hátra irányuló, a hátsófalon egyenletesen eloszló erőhatásnak úgy, hogy nem keletkezhet rajta jelentős mértékű maradandó deformálódás. Ha a rakományt a hátsófalnak támasztják, a kötözés szükséges mennyiségének kiszámításakor figyelembe kell venni a hátsófal teherbírását.



EN 12642
a hasznos terhelés
25%-a
 $\leq 3,1 \text{ t}$

9. ábra: A hátsófalak teherbírására vonatkozó követelmények

Dobozos típusú felépítmények



EN 12642
a hasznos terhelés
30%-a

10. ábra: A dobozos típusú felépítmények oldalfalainak teherbírására vonatkozó követelmények

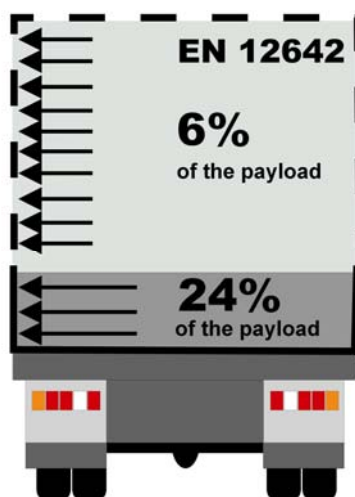
A dobozos típusú felépítmények oldalfalait lehetőleg úgy kell tervezni, hogy eleget tegyenek az EN12642 szabványnak. Ezen biztonsági követelmény értelmében az oldalfaloknak ellen kell tudniuk állni a rakomány maximális megengedett súlyának 30%-ával egyenértékű egyenletesen eloszló erőhatásnak úgy, hogy nem keletkezhet rajtuk jelentős mértékű maradandó deformálódás. Ha a rakományt az oldalfalnak támasztják, a szükséges kötözésmennyiség kiszámításakor figyelembe kell venni az oldalfal teherbírását.

Nyitott oldalú felépítmény (ponyvás/léckeretes vagy billenő típusú)

A ponyvás/léckeretes vagy billenő felépítményű járművek oldalfalai bizonyos fokig használhatóak rakományrögzítésre. E felépítménytípusok oldalfalainak ellen kell

tudniuk állni a rakomány maximális megengedett súlyának 30%-ával egyenértékű vízszintes irányú belső erőhatásnak.

Az erőhatás egyenlően oszlik el, a rakomány maximális megengedett súlyának 24%-a eshet az oldalfal merev részére, 6%-a pedig a lécezetre (EN12642 szabvány). Ha a rakományt az oldalfalnak támasztják, a szükséges kötözésmennyiség kiszámításakor figyelembe kell venni az oldalfal teherbírását.



EN 12642
a hasznos terhelés
6%-a
a hasznos terhelés
24%-a

11. ábra: A ponyvás/léckeretes vagy billenő felépítmények oldalfalainak teherbírására vonatkozó követelmények

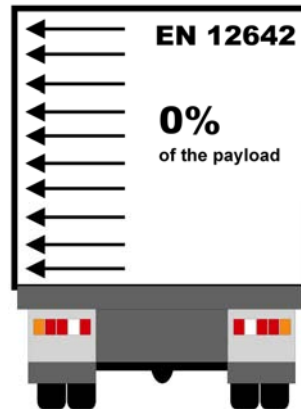
Oldalponyvás felépítményű járművek

Általános szabály, hogy a oldalponyvás felépítményű járműveken szállított árukat úgy kell rögzíteni, mintha lapos, nyitott rakfelületű járművön szállítanák őket. Ha a rakomány elrendezését vagy rögzítését nyitott járművön aggályosnak tekintenénk, akkor ugyanúgy alkalmatlannak kell tekinteni oldalponyvás felépítményű járműn is.

Hacsak nem kifejezetten az EN12642-XL-nek megfelelően lettek tervezve, az oldalponyvás felépítményű jármű ponyváit NEM SZABAD a rakományvisszatartó rendszer részének tekinteni. Amennyiben az oldalponyvákat visszatartó rendszernek tervezték, a teherbíró képességét világosan fel kell tüntetni a járműn; ha nem látható ilyen jelölés, akkor abból kell kiindulni, hogy az oldalponyvának NINCS teherbíró szerepe. Hasonlóképpen, amennyiben vannak függőleges belső ponyvák is felszerelve, és nem kifejezetten egy specifikus terhelésre lettek tervezve, a belső ponyvákat SEM SZABAD a rakományvisszatartó rendszer részének tekinteni. A külső és a függőleges belső ponyvákat csupán olyan eszköznek szabad felfogni, amely a jármű belsejében tartja az útközben kiszabaduló kisméretű, le nem rögzített tárgyakat.

Az EN283 számú európai szabvány szerint "az oldalponyvás típusú cserefelépítmények esetében kötelező a rakományrögzítő berendezések használata".

Azt tanácsoljuk, hogy ne hagyatkozzunk az oldalponyvára a rakomány visszatartásánál.



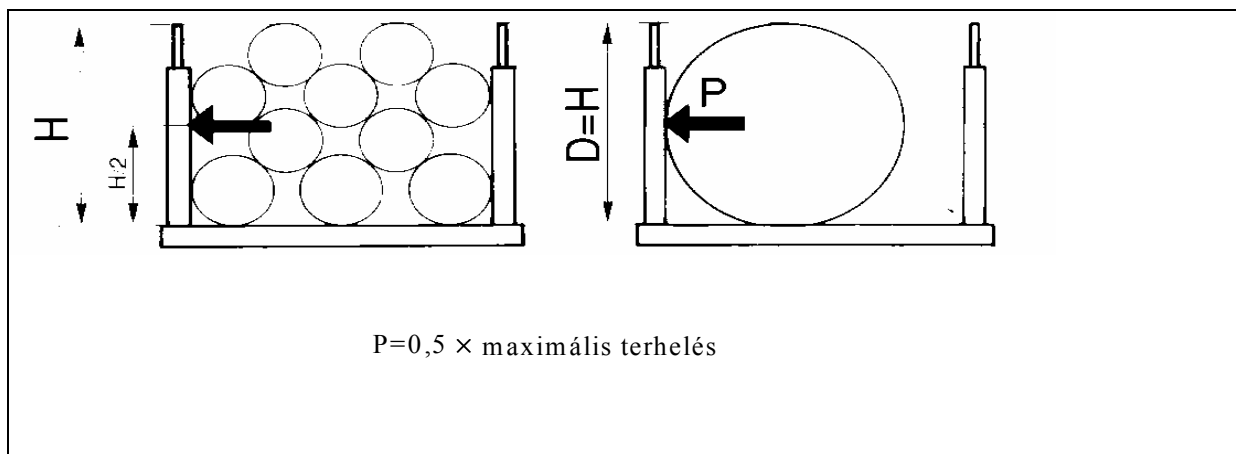
EN 12642
a hasznos terhelés
0%-a

12. ábra: Az oldalponyvás felépítmények oldalfalainak teherbírására vonatkozó követelmények

Rakoncák

A henger alakú rakományt tartó rakoncák feladata, hogy keresztirányban felfogják a hengeres csomagokból kiinduló gördülési erőket. A rakoncákat úgy kell tervezni, hogy a közúti szállítás során együttesen ellen tudjanak állni a rakomány maximális megengedett súlyának 50%-ával egyenértékű oldalirányú erőnek, a rakodófelülettől számítva a rakomány magasságának felénél ($M/2$).

A nem henger alakú rakományt tartó rakoncákat úgy kell tervezni, hogy a közúti szállítás során együttesen ellen tudjanak állni a rakomány maximális megengedett súlyának 30%-ával egyenértékű oldalirányú erőnek, a rakodófelülettől számítva a rakomány magasságának felénél ($M/2$).



M
M/2
D=M
P

13. ábra: Henger alakú rakományt tartó rakoncák

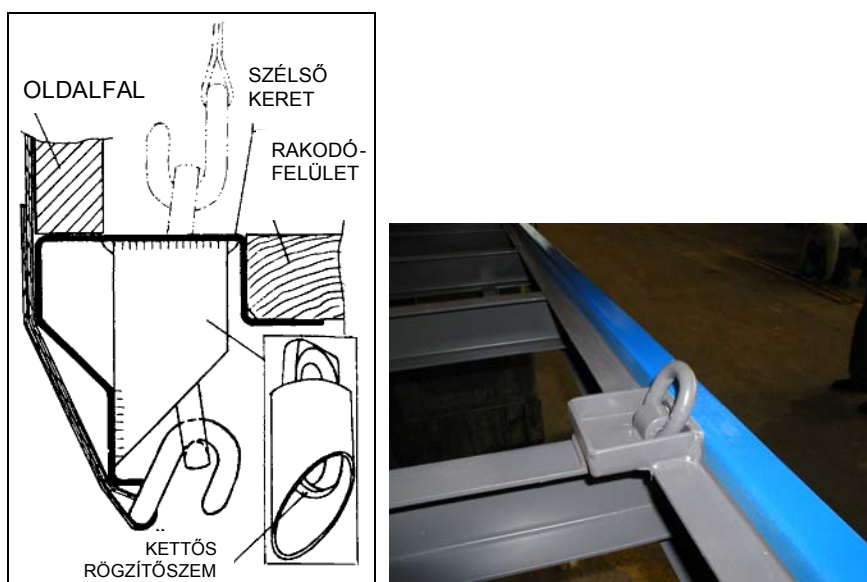
A hevederek rögzítési pontjai

A hevederek rögzítési pontjait teherszállító járműveken párokban egymással szemben kell elhelyezni a hosszú oldalak mentén, egymástól 0,7–1,2 m távolságban hosszirányban és legfeljebb 0,25 méter távolságban a külső peremtől. Ajánlatos egybefüggő hevederrögzítő rudakat használni. Az EN12640 szabványnak megfelelően minden egyes rögzítési pontnak az alábbi kötözési erőknek kell tudnia ellenállni:

Jármű össztömege tonnában	Rögzítési pont teherbírása dkN-ban
3,5 és 7,5 között	800
7,5 és 12,0 között	1000
12,0 felett	2000*

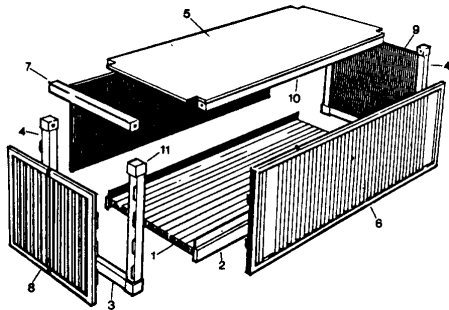
*(általánosságban ajánlatos 4000 dkN)

Alább példákat láthatunk hevederrögzítésekre, mégpedig egyrészt rögzített hevederfeszítőt, másrészt a teherszállító járműhöz erősített horgot.



14. ábra: Hevederrögzítő szemek

ISO-konténerek (ISO 1496-1)



15. ábra: A konténer felépítésének és szerkezetének perspektivikusan bontott rajza

- 1 Fenéklap
- 2 Alapelem
- 3 Ajtóküszöb
- 4 Sarokoszlop
- 5 Tetőlap
- 6 Falborítás
- 7 Felső ajtókeret
- 8 Végajtó
- 9 Végfal
- 10 Tetőelem
- 11 Sarokelem

2.9.1. Végfalak

Az ISO szabvány szerint az első és hátsó falaknak (vagy hátsó ajtóknak) ellen kell tudniuk állni a rakomány maximális megengedett súlyának 40%-ával egyenértékű, a végfal (vagy ajtó) teljes felületén egyenletesen eloszló belső terhelésnek (erőhatásnak).

2.9.2. Oldalfalak

Az oldalfalaknak ellen kell tudniuk állni a rakomány maximális megengedett súlyának 30%-ával egyenértékű, a fal teljes felületén egyenletesen eloszló belső terhelésnek (erőhatásnak).

2.9.3. Csatlakozó- és hevederrögzítő pontok

Az összes csatlakozópontot az EN12195-2 vagy az ISO1496-1 szabványnak megfelelően kell kialakítani és felszerelni, amely kimondja, hogy el kell bírniuk egyenként legalább 1000 dkN mértékű, bármely irányban ható névleges terhelést. Az összes hevederrögzítő pontot úgy kell kialakítani és felszerelni, hogy el kell bírniuk egyenként legalább 500 dkN mértékű, bármely irányban ható névleges terhelést.

Cserefelépítmények



16. kép: Támasztólábakon álló cserefelépítmény

A cserefelépítményekre vonatkozó terhelésierő-értékeket az EN283 szabvány ismerteti. Ez majdnem megegyezik a szállítójárművek felépítményére vonatkozó szabvánnyal, amely az EN12642 szabványban van lefektetve (lásd fentebb a 2.1–2.6 fejezetet).

3. Visszatartási módszerek

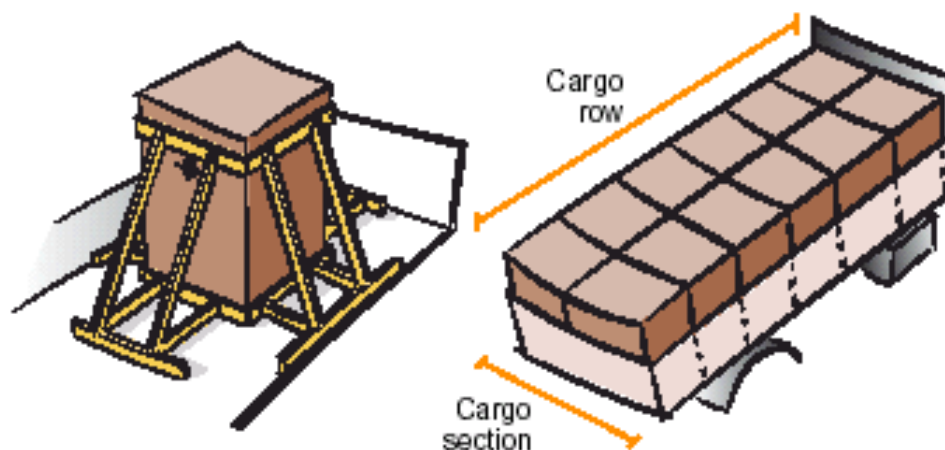
Alapvetően a következő visszatartási módszereket különböztetjük meg:

- megfogószerkezetes rögzítés,
- torlaszolásos rögzítés,
- közvetlen kikötözés,
- leszorításos kötözés, valamint
- ezek kombinációi

a súrlódás mellett.

A felhasznált visszatartási módszer(ek)nek ellen kell tudni állni azoknak a különböző éghajlati viszonyoknak (hőmérséklet, a levegő páratartalma stb.), amelyek az út során nagy valószínűséggel adódnak.

Torlaszolásos rögzítés



[Cargo row] rakománysor
[Cargo section] rakományszelvény

17. ábra:

A torlaszolás vagy megtámasztás azt jelenti, hogy a rakományt szorosan valamely rögzített szerkezethez vagy elemhez illesztve helyezik el a szállítójárművön. Ezek lehetnek homlokfalak, oldalfák, oldalfalak vagy rakoncák. A rakományt közvetlenül vagy közvetve is el lehet úgy helyezni, hogy a szállítójárműre rögzített torlaszoló berendezéseknek legyen támasztva, amelyek megakadályozzák bármilyen vízszintes elmozdulását. A gyakorlatban nehéz elérni a torlaszoló berendezésekkel való tökéletes illeszkedést, így általában marad egy kis rés. Arra kell törekedni, hogy a rések minél kisebbek legyenek, különösen a homlokfal mentén. A rakományt vagy közvetlenül a homlokfalhoz kell támasztani, vagy párnázóanyagot kell közéjük helyezni.

Tisztában kell lenni azzal, hogy a felrakott csomagokat rögzíteni is kell a járműhöz. Amennyiben a jármű felépítménye megfelel az EN12642 szabványnak, és a rakomány egyenletesen oszlik el, a teherárak oldalfalak közötti kitámasztása csak akkor tekinthető kielégítőnek, ha az oldalirányú rések összesen nem nagyobbak 80 mm-nél. Nehéz, nagy sűrűségű rakomány esetében arról kell gondoskodni, hogy egyáltalán ne legyenek rések. A torlaszolás által nem kielégítően rögzített csomagoknak a járműhöz való erősítésére további rögzítési eljárásokat is alkalmazni kell.

3.1.1. Párnázóanyaggal történő torlaszolás

A rakomány hatékony torlaszolásos rögzítéséhez szükséges, hogy a csomagok szorosan illeszkedjenek mind a szállítójármű torlaszoló elemeihez, mind pedig egymáshoz. Ha a rakomány nem tölti ki az oldal- és végfalak közötti teret, és nincs egyéb módon rögzítve, a réseket ki kell tölteni párnázóanyaggal, hogy olyan nyomóerők jöjjenek létre, amelyek biztosítják a rakomány kielégítő megtámasztását. Ezeknek a nyomóerőknek a rakomány össztömegével arányosoknak kell lenniük.



18. ábra: Rakománysorok közötti párnázóanyag

Az alábbiakban bemutatunk néhány lehetséges párnázóanyagot.

- Rakodólapok

A rakodólap gyakran használható párnázóanyagként. Ha az eltorlaszolandó üres tér nagyobb, mint az europaletta magassága (kb. 15 cm), a rést ki lehet tölteni például több ilyen élére állított palettával, ezáltal biztosítva a rakomány megfelelő megtámasztását. Ha az üres tér a rakomány széle és az oldalfalak között bármelyik oldalon kisebb, mint az europaletta magassága, akkor más megfelelő párnázóanyagot kell használni, pl. fadeszkákat.

- Légzsákok

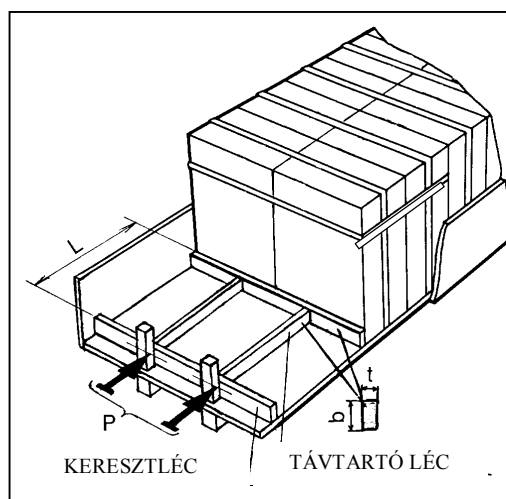
Felfújható légzsákok egyszer használatos és újrahasznosítható kivitelben is kaphatóak. A zsákokat könnyű üzembe helyezni, felfújásuk sűrített levegővel történik, amelyet gyakran a tehergépkocsi pneumatikus rendszerének egy szelepjéről nyernek. A légzsákok forgalmazóinak mellékelniük kell a termékekhez a használati utasítást, valamint a teherbírással és a megfelelő légnyomással kapcsolatos ajánlásokat. Fontos, hogy a légzsák ne sérülhessen meg kopás vagy szakadás által. A légzsákok nem használhatók ajtók vagy más nem merev felületek, illetve részek melletti üres terek kitöltésére.



19. ábra: Légzsák egy félpótkocsin

- Támasztófákkal való torlaszolás

Ha nagy rések vannak a rakomány és a torlaszoló elemek között, és nagy erők hatnak a támasztásra, gyakran érdemes támasztófákat használni a torlaszolásra, megfelelő erejű, fából készült távtartó lécekhez rögzítve. Nagyon lényeges, hogy a támasztófák úgy legyenek rögzítve, hogy a távtartók mindig megfelelő szögben álljanak a megtámasztandó rakományhoz képest. Ezáltal biztosítható, hogy a támasztófák jobban ellen tudjanak állni a rakomány által kifejtett erőknek.

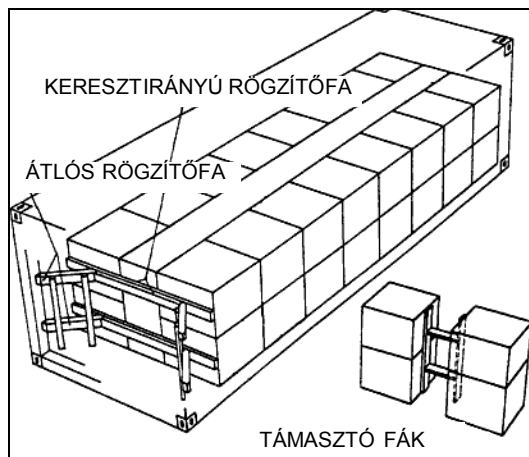


20. ábra: Torlaszolás támasztófákkal

- Átlós és keresztirányú rögzítők

Az átlós és keresztirányú rögzítőkkel történő hosszirányú torlaszolásos rögzítés különösen a konténereknél jól alkalmazható közvetlen torlaszolásos módszer, ugyanis az átlós rögzítőfákat neki lehet támasztani a konténer nagy teherbírású függőleges sarokoszlopainak.

A támasztófákat általában a rakomány alapjánál történő hosszirányú torlaszolásra használják, de bizonyos esetekben párnázóanyagként is szolgálhatnak.

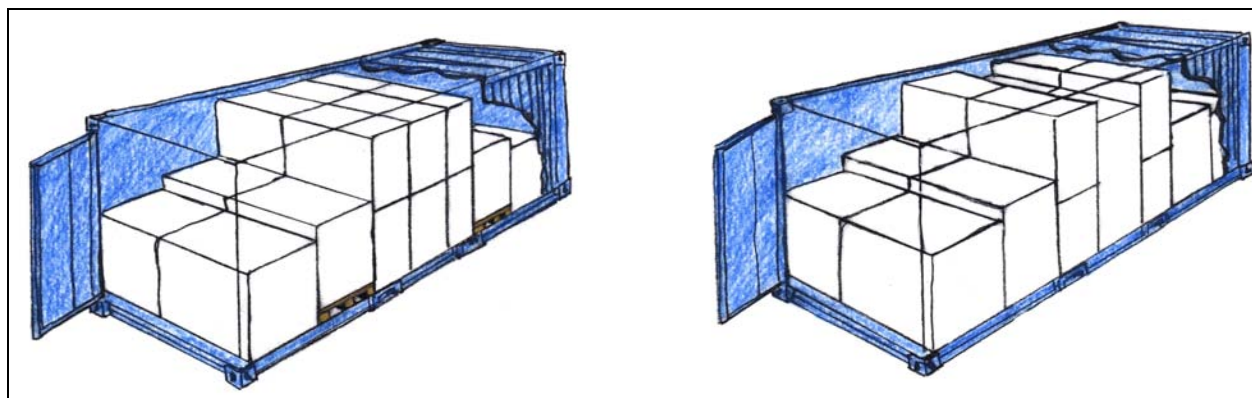


21. ábra: Átlós és keresztirányú rögzítőfák

3.1.2. Küszöbös és lemezes torlaszolás

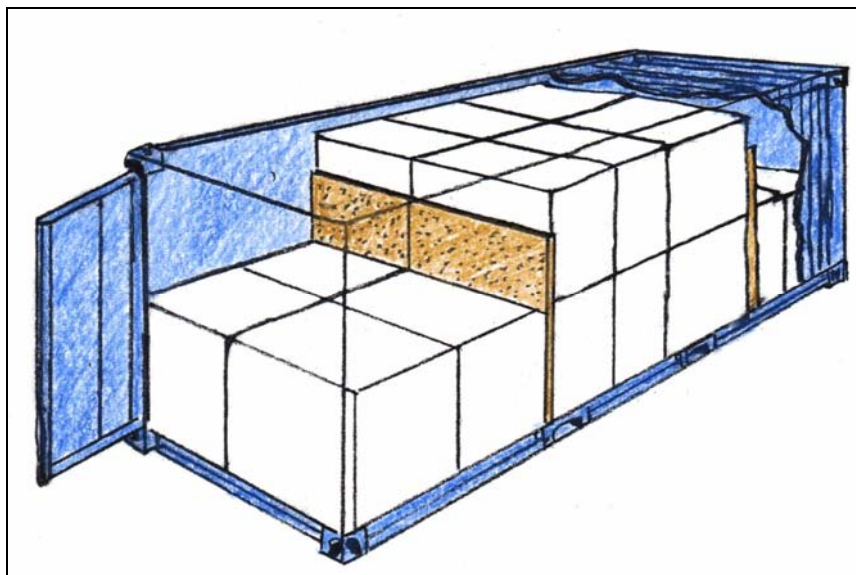
Ha a rakomány rétegei különböző magasak, küszöbös vagy lemezes torlaszolást lehet alkalmazni, és ezáltal a felső réteg alapját neki lehet támasztani az alsó rétegnek.

Valamilyen alátét — például rakodólap — segítségével a rakományszelvény megemelhető, ezáltal létrehozható egy olyan küszöb, amely hosszirányban eltorlaszolja a rakomány felső rétegét.



22. ábra: Küszöbös torlaszolás

Amennyiben a csomagok nem kellőképpen merevek vagy stabilak a küszöbös torlaszolóhoz, ugyanez a torlaszoló hatás elérhető deszkákból vagy rakodólapokból álló lemezek felhasználásával is, ahogy ezt az alábbi ábra mutatja. A rakományt alkotó csomagok merevségétől függően egyaránt létrehozható nagy vagy kis támasztó felületet nyújtó torlaszoló szerkezet is.



23. kép: Lemezes torlaszolás

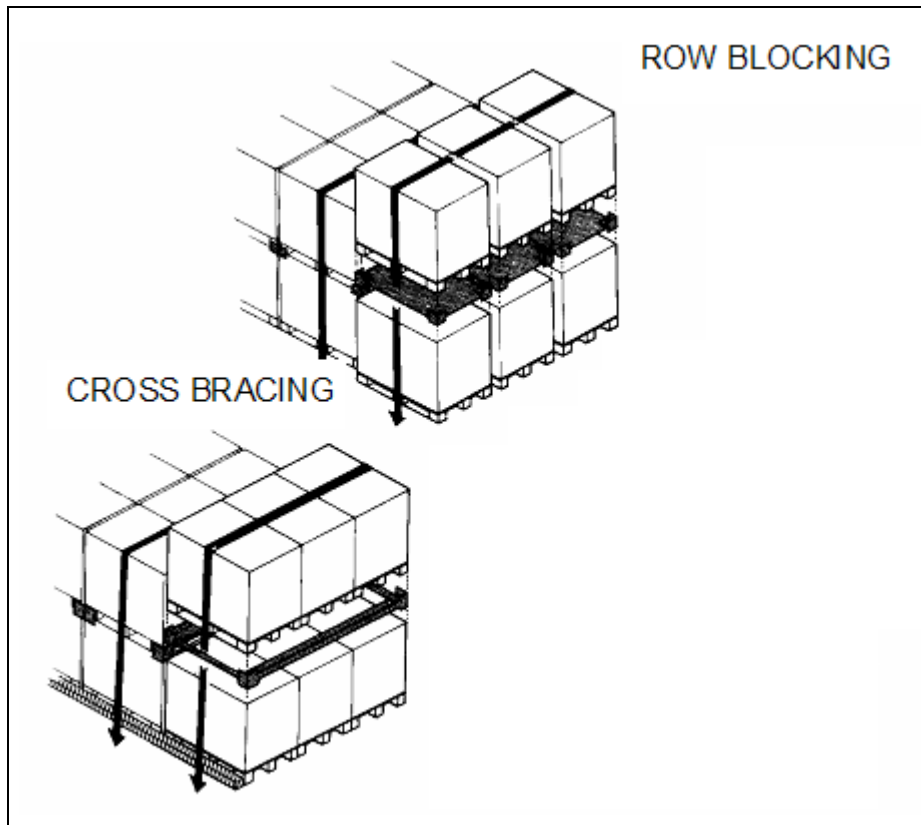
Ha hátul kerül alkalmazásra küszöbös vagy lemezes torlaszolás, az alsó rétegben legalább két szelvénynek kell a torlaszoló szelvény mögött elhelyezkednie.

3.1.3. Sorok közötti torlaszolás egy rakományszelvényen belül

Rögzítőkeret segítségével (lásd a bal alsó ábrát) különböző rakományrétegek oldalirányban eltorlaszolhatóak (ezt réteges torlaszolásnak hívják).

Oldalirányú küszöbös torlaszolás is megvalósítható, amennyiben a csomagok magassága különbözik, vagy ha deszkákat, illetve lemezeket helyeznek függőlegesen a sorok közé.

Sortorlaszolás úgy érhető el, ha halmozásos takarást használnak az alábbi ábrán található felső rajznak megfelelően.



[ROW BLOCKING] SORTORLASZOLÁS
 [CROSS BRACING] KERETES RÖGZÍTÉS

24. ábra: Keretes rögzítés és sortorlaszolás

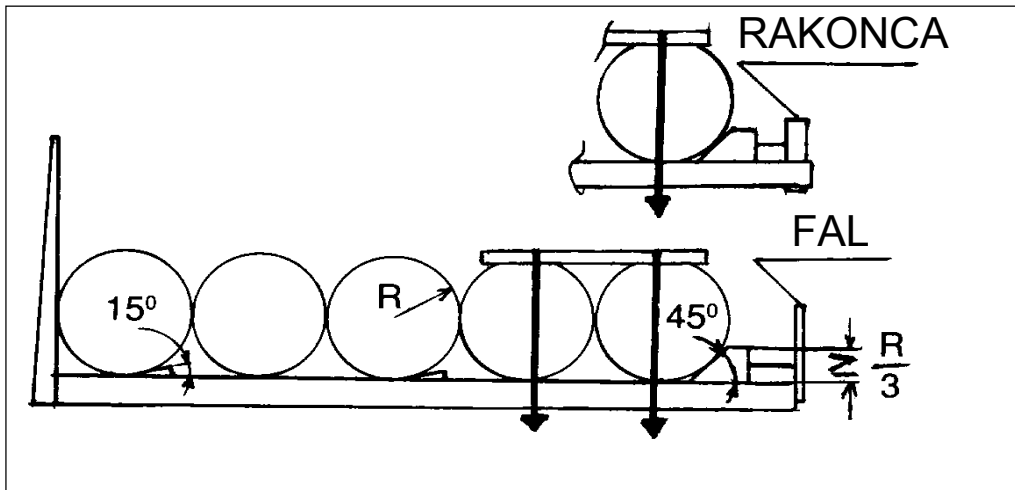
3.1.4. Rakodófelülethez szegelt rögzítőfák

A nagy teherbírású, jó minőségű, fából készült rakfelülettel rendelkező szállítójárműveken a rakomány alapját padlóra szegelt rögzítőfákkal is meg lehet támasztani. A zárási erő szegenkénti értéke a 8.3 mellékletben szerepel.

3.1.5. Ékek és ékágycak

Annak megakadályozására, hogy henger alakú tárgyak elmozdulhassanak a rakodófelületen, szögperemes és négyszög keresztmetszetű ékek használhatók (lásd az alábbi ábrát).

A négyszög keresztmetszetű ékek magassága legalább $R/3$ legyen (a henger sugarának egyharmada), ha nem alkalmaznak leszorításos lekötözést is. Ha leszorításos lekötözéssel együtt használják, az ékek nem kell 200 mm-nél magasabbnak lennie. Az ék szöge mintegy 45° -os legyen, amint az alább látható.



25. ábra: Szögperemes és négyszög keresztmetszetű ékek

Fából készült ékeknek a padlóhoz való szögelése esetén vigyázni kell arra, hogy az ékek teherbírása ne romoljon.

A szögperemes ékek, amelyek normális esetben 15° -os szöget zárnak be, alkalmatlanok rakományrögzítésre, fő funkciójuk a kerek formájú áruk elmozdulásának megakadályozása a fel- és lerakodás idején. A kis szög miatt az ék általában magától is leiszorít, és nem tud elcsúszni.

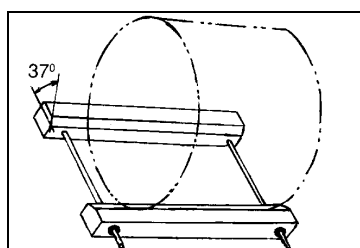
A négyszög keresztmetszetű ékeket (mintegy 45° -os szöggel) arra használják, hogy megakadályozzák a kerek formájú árukból álló sorok elmozdulását, ezért ezeket egy a célnak megfelelő torlaszoló berendezéssel kell megtámasztani a szállítójárművön. Továbbá a hengereket a rakodófelülethez is hozzá kell kötni: a két hátsó hengerre sarokléceket kell fektetni, majd leiszorításos leköötözést kell alkalmazni.

Ékágycak

Ebben az esetben két hosszú éket állítható kereszt rögzítővel fogatnak össze, például csavarokkal vagy láncokkal. A kereszt rögzítést úgy kell beállítani, hogy legalább 20 mm távolság legyen a henger és a rakodófelület között, hogy az ékágycak ne mozdulhasson el oldalirányban.

Az ékek szükséges magassága:

- legalább $R/3$ (a henger sugarának egyharmada), ha nem alkalmaznak leiszorításos leköötözést, illetve
- legfeljebb 200 mm leiszorításos leköötözéssel kombinálva.



26. ábra: Hengeres áruk ékágycakon

(a mintegy 37° -os szög az egyiptomi derékszögű háromszögből jön, amelynek az oldalai egymáshoz képest 3:4:5 arányúak)

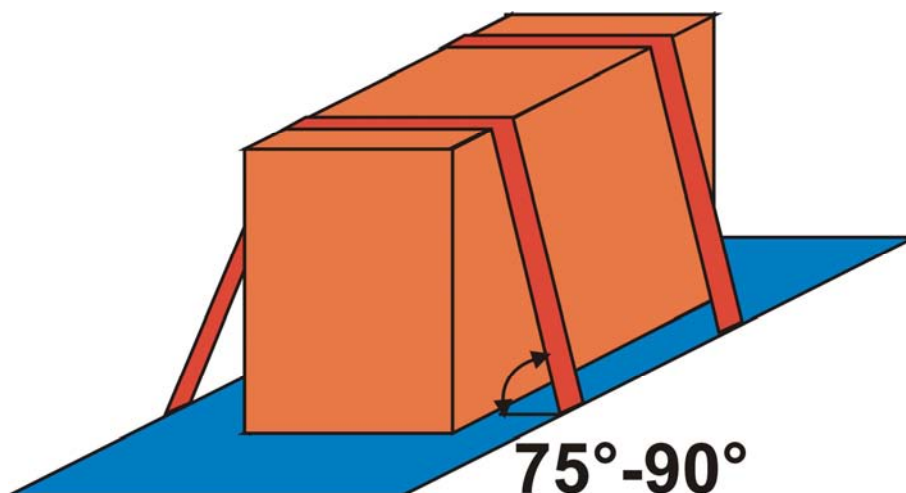
Kötözés

A kötözés olyan visszatartó berendezés, amely pl. heveder, lánc vagy sodronykötél segítségével összefogja a rakományt, illetve biztosítja a rakomány állandó felfekvését a rakodófelületre vagy valamely torlaszoló berendezésre. A kötözést úgy kell elhelyezni, hogy csak a rögzítendő áruval és/vagy a rögzítési pontokkal érintkezzen. Nem szabad rugalmas tárgyakon, nyitható oldalfalon stb. keresztül vezetni.

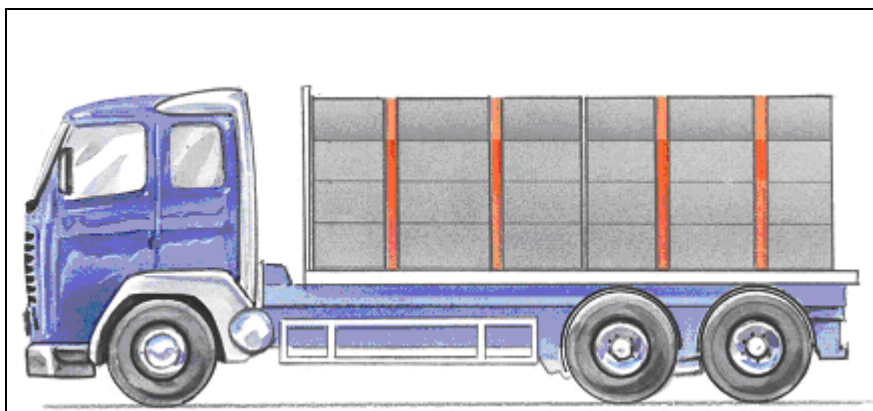
Leszorításos lekötözés

A leszorításos lekötözés olyan rögzítési módszer, amelynek során a kötözőeszközt az áruk tetejére helyezik, hogy ezáltal megakadályozzák a rakományszelvény felbillenését vagy elcsúszását. Ha az áru alja oldalt nem lett eltorlaszolva, a leszorításos kötözéssel például rá lehet szorítani a rakományszelvényt a rakodófelületre. A torlaszolóval ellentétben a leszorításos lekötözés a rakodófelületnek feszíti a rakományt.

A rakomány rázkódás vagy ütdések hatására még abban az esetben is megindulhat, ha a súrlódás egyébként megakadályozza elcsúszását. Ezért leszorításos kötözésre akkor is szükség van, ha magas a súrlódási együttható.



27. ábra: Leszorításos lekötözés

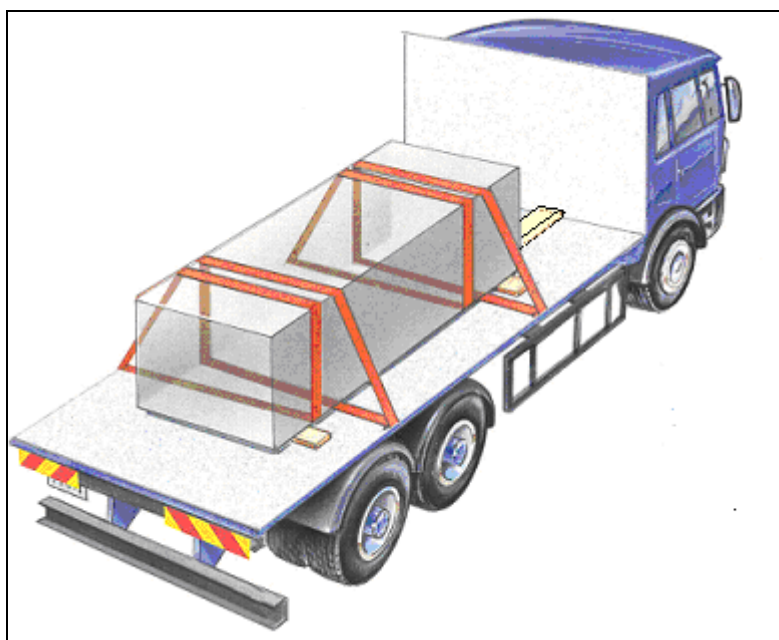


28. ábra: Leszorításos lekötözés

Hurkos kötözés

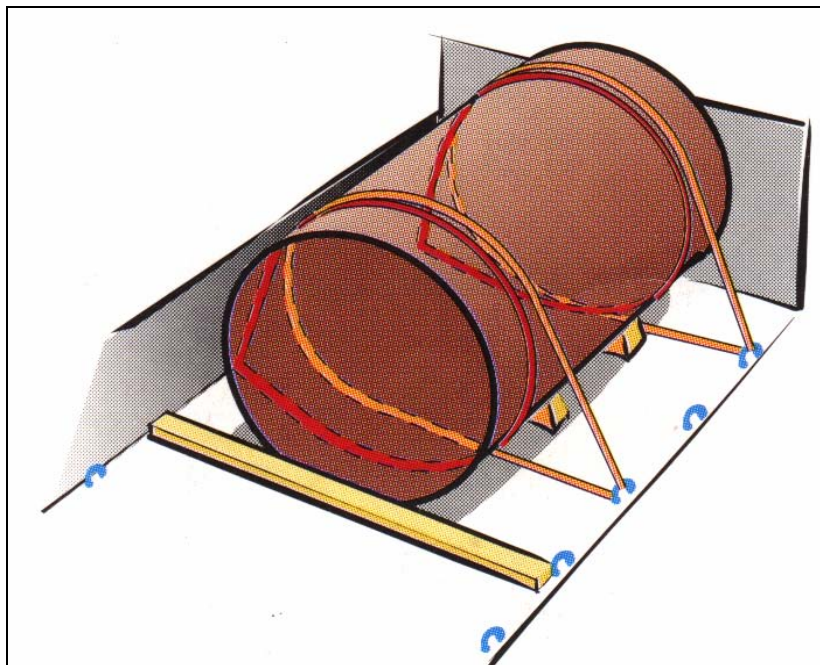
A hurkos kötözés a rakomány áthurkolásos rögzítésének egy módja, amelynek során a jármű felépítményének egyik oldalához kötik a rakományt, ezáltal meggátolva a másik oldal irányába történő elcsúszását. Mindkét irányban ható kötözéshez párosával kell alkalmazni a hurkos kötözést. Ezáltal a rakomány felbillenése is megakadályozható. Két pár hurkos kötözésre is szükség van annak megakadályozásához, hogy a rakomány hosszában keresztbe forduljon.

Az, hogy a hurkos kötözés képes-e elviselni a szükséges mértékű húzóerőt, többek között a hevederrögzítési pontok teherbírásától is függ.



29. ábra: Hurkos kötözés

A rakomány hosszirányú elmozdulásának megakadályozásához a hurkos rögzítést ki kell egészíteni a rakomány alapjánál alkalmazott torlaszolásos rögzítéssel. A huroknak csupán oldalirányú visszatartó hatása van.

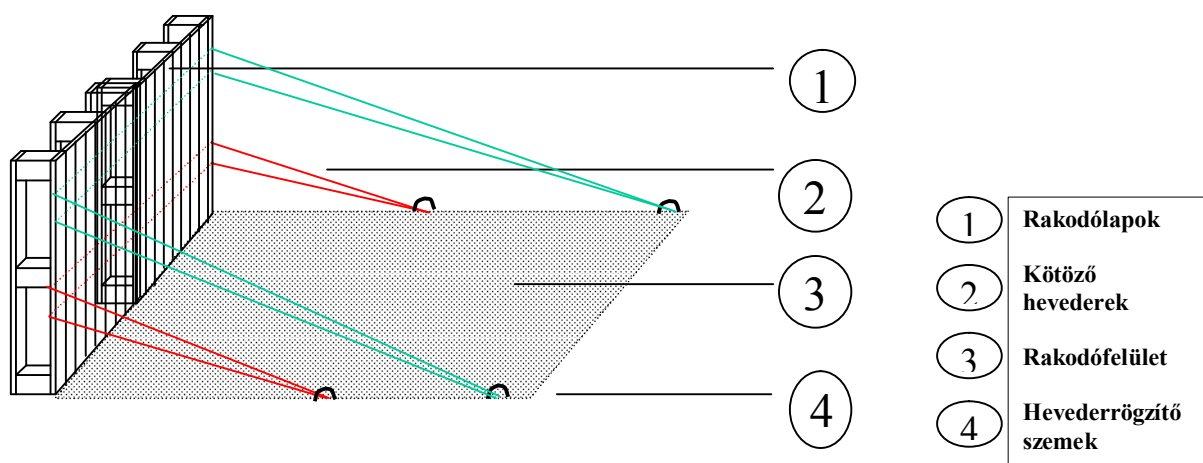


30. ábra: Hurkos kötözés, a rakomány alapjánál alkalmazott torlaszolásos rögzítéssel kombinálva

Ferde kötözés

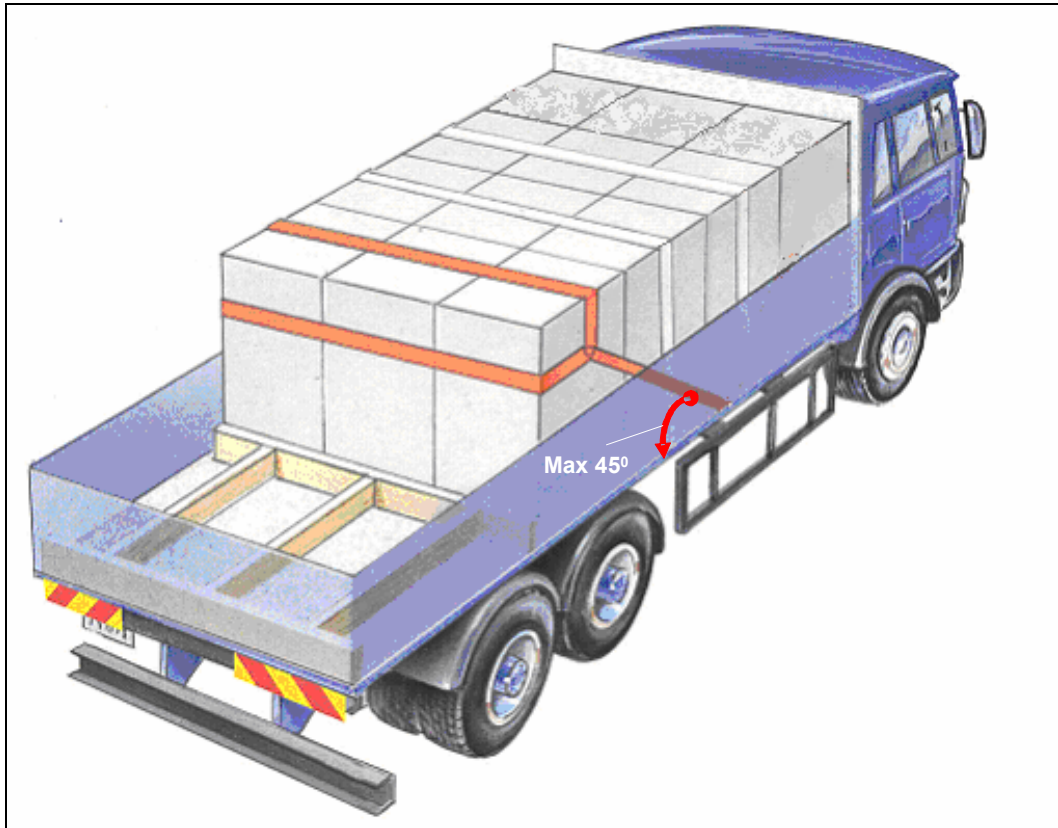
Ferde kötözés által megakadályozható a rakomány felbillenése és/vagy előre, illetve hátra történő elcsúszása.

A ferde kötözési mód a rakomány alapjánál előre vagy hátrafelé alkalmazott torlaszolásos rögzítés mellett a rakományréteg peremén átvett hurokból (kantárból) és két átlós irányú kötözőeszközből áll. Célja annak biztosítása, hogy a rakományréteg ne billenessen fel, és ne csúszhasson el. A ferde kötözés egy másik formája az, amikor egyetlen zárt hurokba fogják a rakományréteg élét, majd ezt mindkét oldalon ferdén lekötözik. Nem ajánlatos, hogy a kötözésnek a rakodófelülethez viszonyított szöge, amelyet hosszirányban kell mérni, meghaladja a 45°-ot.



31. ábra: Példa hátoldali kötözésre

A sarokpántos ferde kötözés kiszámításakor figyelembe kell venni a szöget, a súrlódási együtthatót, és a kötözőelem szakítószilárdságát, amelyet az EN12195 szabvány értelmében kötelező megadni a kötözőelem címkéjén. Az átellenesen alkalmazott két pár sarokpántos ferde kötözés helyettesítheti a hurkos kötözést is.

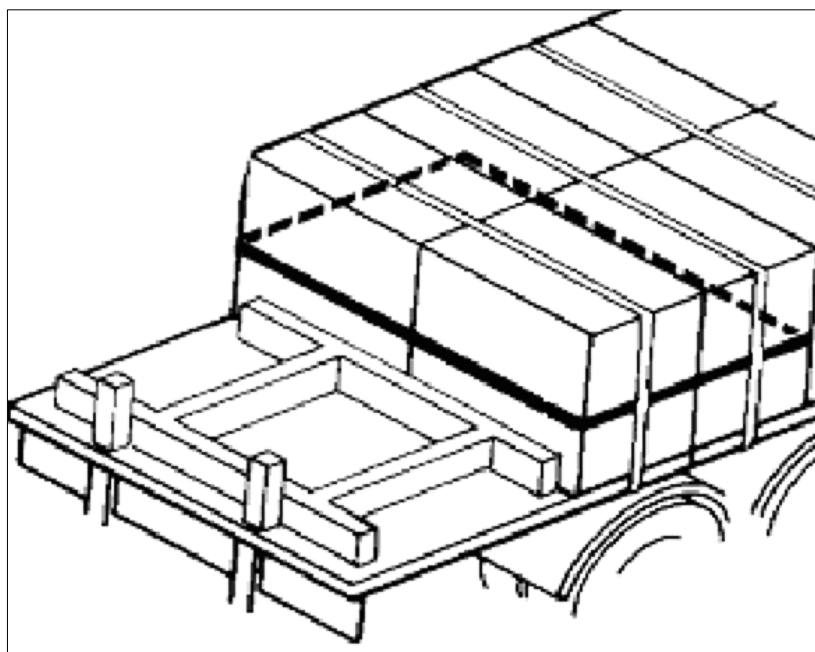


32. ábra: Az áruszelvény felbillenését gátló ferde kötözés

Átkötés

Az átkötés más rögzítési módokkal kombinálva több csomag összefogására szolgál.

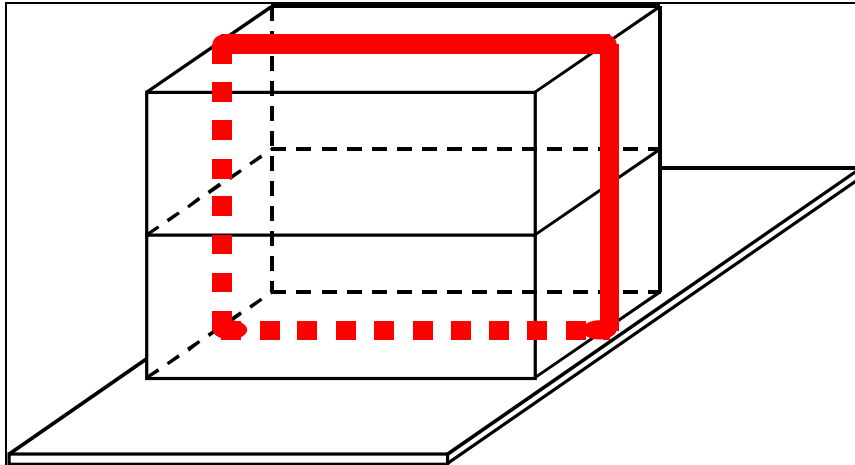
A rakomány vízszintes átkötése esetében a rakományszelvényeken belül több csomagot összekötnek, ami így bizonyos mértékben csökkenti a rakomány felbillenésének veszélyét.



33. ábra: A két hátsó rakományszelvény vízszintes átkötése

A rakomány függőleges átkötése arra szolgál, hogy több rakományegység összekötése által növekedjen a rakományszelvény stabilitása, és nőjön a rétegek közötti függőleges nyomás. Ezáltal csökken a belső elcsúszás veszélye.

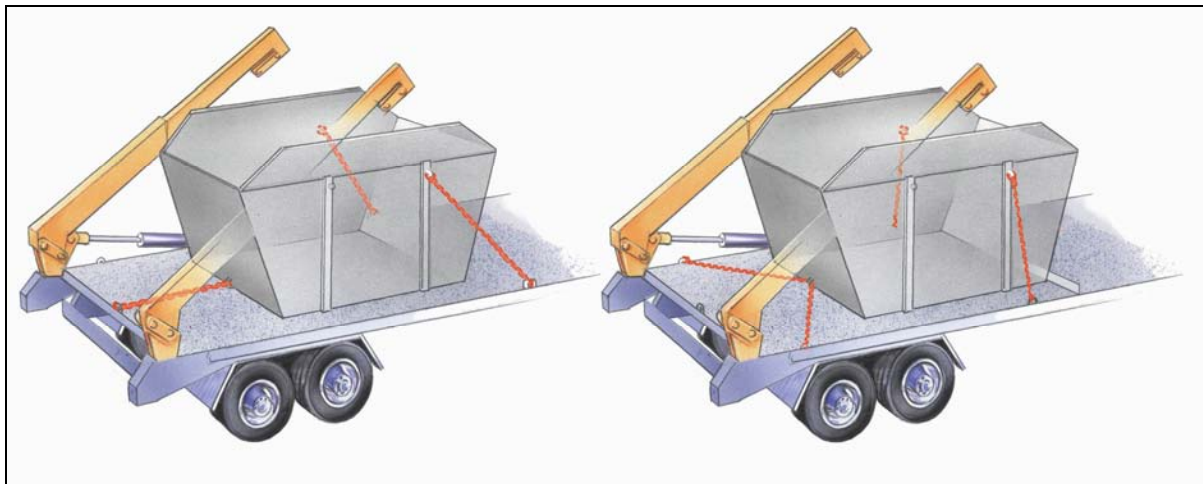
Általában műanyag vagy acélpántokat használnak átkötésre (lásd 1.3.4.5).



34. ábra: Rakomány függőleges átkötése

Közvetlen kikötözés

Ha a rakomány fel van szerelve hevederrögzítő szemekkel, amelyeknek a teherbírása megfelel a kötözőeszköz szakítószilárdságának, a rögzítőszemeket és a jármű kötözési pontjait közvetlenül is egymáshoz lehet kötni.



35. ábra:

Kötözőeszközök

A legjobb rakományrögzítési megoldás kiválasztása attól függ, hogy milyen típusú és összetételű rakományt szállít a jármű. A jármű üzemeltetőinek fel kell szerelniük a járművet az általában szállított rakománytípusok számára megfelelő rögzítőeszközökkel. Ha általános rakományokat szállít a jármű, több különböző típusú rögzítőeszköznek is rendelkezésre kell állnia.

A hevederes kötözőelemeket gyakran használják leszorításos (súrlódást növelő) kötözésre, de közvetlen kikötözésre is alkalmazhatóak (különösen nagyobb méretű kötözőelemek használata esetén).

Éles peremű áruk és nehéz áruk — például munkagépek, acél, beton, katonai eszközök stb. — szállításakor rögzítőláncot célszerű használni. A láncot általában közvetlen kikötözésre kell használni.

A sodronykötél kötözőelemek olyan rakományok szállítására alkalmasak, mint például a vasbeton előállítására használt sodronyhálók vagy bizonyos típusú faszállítmányok, pl. hosszirányban egymásra helyezett kerek farönkök.

A rakomány rögzítésénél különböző célokra különböző típusú kötözőelemek használatosak. Leginkább mesterséges szálból (általában poliészterből) készült rögzítőhevedereket (lásd az EN12195 szabvány 2. részét), rögzítőláncokat (lásd az EN12195-3 szabványt), valamint sodronykötél kötözőelemeket (lásd az EN12195-4 szabványt) használnak kötözésre. Ezeken található egy cédula vagy címke, amelyen fel van tüntetve a kötözőeszköz szakítószilárdsága (LC) deka-Newtonban (dkN: az erőnek a kg helyett használt hivatalos mértékegysége), valamint a szabványos húzóerő, amelyre tervezték az eszközt. A kötözőelemekre nem szabad 50 dkN-nál nagyobb mértékű kézerőt kifejteni.

MEGJEGYZÉS: Soha ne használjunk mechanikus segédeszközöket, pl. karokat, rudakat stb., kivéve ha a feszítőeszközt kifejezetten úgy tervezték, hogy ezen segédeszközökkel együtt használható legyen.

Csak jól olvashatóan megjelölt és felcímkézett kötözőeszközöket szabad használni.

Lehetséges a kötözőeszközök összekapcsolása is, de a párhuzamosan használt kombinációk azonos jelzetűek legyenek. A kötözőeszközök összekapcsolhatók körkörös kombinációvá, illetve el lehetnek látva olyan végelemekkel is, amelyekkel a szállítójárműre szerelt szerkezetekhez — gyűrűkhöz, horgokhoz, vágatokhoz stb. — lehet kapcsolni őket. Ha hevedert használnak leszorításos rögzítésre, a feszítőszerkezetnek — ti. kilincsműnek — a szakítószilárdság (LC) legalább 10%-ának megfelelő előfeszítési erőt kell szolgáltatnia 50 dkN kézerő mellett. A maximális engedélyezett előfeszítési erő 50dkN kézerő mellett a szakítószilárdság (LC) 50%-a minden kötözőeszköz esetében.



36. ábra: Súlyosan megsérült egy heveder? Dobja a kukába!

Minden rakományrögzítésre használt felszerelést rendszeres időközönként át kell vizsgálni, hogy nem használódott-e el, illetve nem sérült-e meg. Az ellenőrzést és karbantartást a gyártó utasításainak megfelelően kell végezni. Különös figyelmet kell fordítani a hevederekre és kötelekre, és meg kell bizonyosodni arról, hogy nincsenek-e látható sérülések, pl. kirojtosodott rostok. Azt is meg kell vizsgálni, hogy egyébként nem lettek-e elvágva, illetve nem sérültek-e meg a helytelen használat következtében. Tájékozódni kell a kötözőelem gyártójánál vagy forgalmazójánál, ha bármi bizonytalanság van a tekintetben, hogy szükség van-e szerelésre.

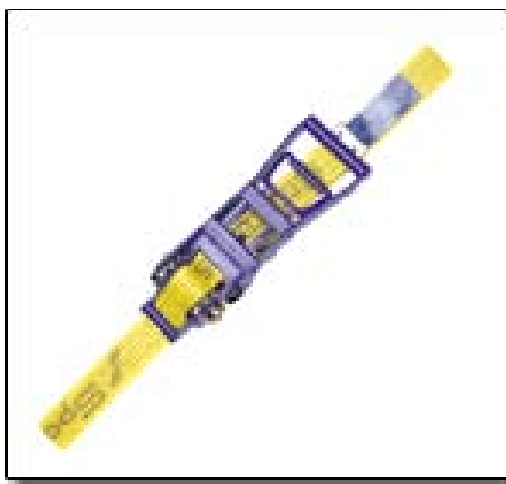
Hevederes kötözőelemek

A heveder kötözőelemek számos különböző típusú rakomány rögzítésére alkalmasak. Általában hevederből állnak, amelyek valamilyen fajtájú végelemekkel, valamint feszítőszerkezettel vannak ellátva.

Nagyon ajánlatos az EN12195-2 vagy valamely ezzel egyenértékű szabvány szerint készült kötözőelemeket használni.

Az egyszer használatos kötözőelemeket egyetlen szabvány sem szabályozza, így fontos ellenőrizni, hogy a szabványosított fonott hevederekhez hasonló tulajdonságokkal rendelkeznek-e.

Az 50dkN kézerő mellett elérhető húzóerő a címkén a fonott kötözőelem standard húzóerejeként van megadva (szakítószilárdság: LC, standard kézerő: S_{HF} , standard húzóerő: S_{TF}).



37. ábra: Kilincsmű



38. ábra: Az EN12195-2 szabványnak eleget tevő címke

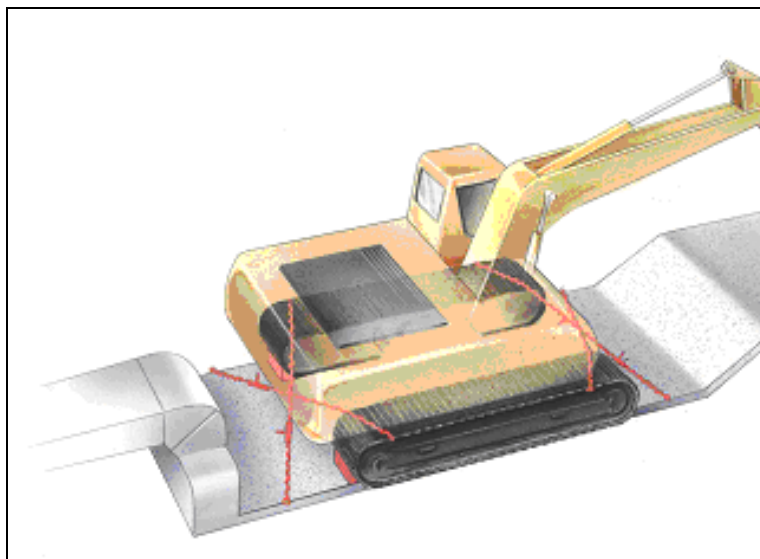
Poliészterből, poliamidból és polipropilénből készült hevederek vannak forgalomban. A poliészter kismértékben veszít teherbírásából, ha nedves lesz, magas a közepesen erős savakkal szembeni ellenállása, de a lúgoktól károsodhat. A poliamid teherbírása akár 15%-kal is csökkenhet, ha benedvesedik, magas a lúgokkal szembeni ellenállása, de a közepesen erős savak kárt okozhatnak benne. A polipropilén hasznos olyankor, amikor szükség van kémiai ellenállásra. Poliészter hevederek különböző méretekben kaphatóak, jellemzőiket az EN12195-2 szabvány értelmében világosan jelölni kell.

Használat előtt ellenőrizni kell, hogy a szíj fémből készült részei nincsenek-e korrodálódva vagy megsérülve, a heveder nincs-e elvágva vagy kirojtosodva, és hogy az összes varrás ép-e. Ha bármi sérülést észlelünk, tanácsot kell kérni a gyártótól vagy a terjesztőtől.

Nehéz tehergépjárműveken általában 50 mm széles többször használható, poliészterből készült, 2000 dkN szakítószilárdságú hevedereket használnak. Ezek maximális nyúlása 7% a szakítószilárdsággal egyenlő erőhatás mellett. Nehéz gépek szállításánál 20.000 dkN-ig terjedő szakítószilárdságú kötőelemeket is használnak.

Rögzítőláncok

A lánc teherbírását két tulajdonság határozza meg: a láncszemek vastagsága és a felhasznált fém minősége. A EN12195-3 szabvány — Rakományrögzítő eszközök közúti járműveken. Biztonság. 3. rész: Rögzítőláncok — adja meg a rögzítőláncokra vonatkozó követelményeket (a részleteket lásd a 8.4 mellékletben). Olyan láncot kell alkalmazni, amely megfelel a szállítandó rakomány által támasztott követelményeknek. Szükség esetén erős csomagolást vagy letompított szelvényeket kell helyezni a sarkokra vagy éles peremekre, egyrészt hogy megóvjuk a láncot a sérüléstől, másrészt mert a hajlási ív sugarának növelésével növekszik a láncok effektív teherbírása.



39. ábra: Láncokkal átlósan kikötözött kotrógép

Soha nem szabad összecsomósodott, illetve szeggel vagy csavarral összekapcsolt rögzítőláncot használni. A rögzítőláncokat és a rakomány éleit védőtokok és/vagy élvédők segítségével meg kell védeni a dörzsölődéstől és a sérüléstől. A bármilyen meghibásodást mutató rögzítőláncokat ki kell cserélni, vagy vissza kell juttatni a gyártóhoz javítás végett.

Az alábbiak olyan meghibásodásra utaló jelek, amely miatt ki kell cserélni a hibás elemet:

- láncok esetében: felületi repedések, 3%-nál nagyobb mértékű nyúlás, a normális átmérő 10%-át meghaladó kopás, látható deformálódás.
- csatlakozóelemek és feszítőszerkezetek esetében: deformálódások, hasadások, kopásra utaló feltűnő jelek, korrózióra utaló jelek.

A javítást csak a gyártó vagy megbízottja végezheti el. A gyártó a javítás lezárásával garantálja, hogy visszaállította a rögzítőláncok eredeti teljesítményét.

A láncok kapcsoló szemeit mindig meg kell vizsgálni használat előtt. A láncokat csak megfelelő feszítőszerkezetekkel vagy csavaros feszítőkkel szabad használni, és csak a láncnak megfelelő biztonságos üzemi terhelés mellett.

Sodronykötél kötözőelemek

Acélsodrony kötelek is használhatóak rakományok kötözésére, amennyiben a láncokhoz hasonlóan alkalmazzák őket. Egyetlen részből álló drótokat soha ne használjunk kötözésre, mivel nem lehet könnyedén felmérni a rendeltetésszerű használatra való alkalmasságukat, és esetleges meghibásodásuk a rögzítés teljes megszűnését eredményezi.

Ha az éleknél meghajlítják a kötelet, teherbírása a hajlási ív átmérőjének arányában csökken. Ahhoz, hogy a kötel megőrizze teljes mechanikai ellenállását, a hajlási ív átmérőjének legalább hatszor akkorának kell lennie, mint amennyi a kötel átmérője. Egyszerű gyakorlati szabály, hogy ha kisebb a hajlási ív, a teherbírás 6 alatti egységenként 10%-kal csökken (pl. ha a hajlási ív átmérője négyszerese a kötel átmérőjének, a kötel teherbírása 20%-kal csökken; azaz maradék teherbírása a névleges teherbírás 80%-ával lesz egyenlő).

Mindenképpen figyelembe kell venni, hogy az **éles** peremeken átfektetett kötelek normális teherbírásuknak mindössze 25%-át őrzik meg.

Továbbá a kötél szemeit meg kell szorítani legalább 4 bilinccsel. Kevesebb bilincs használata esetén a teherbírás arányosan csökken. A szem nyitott vége mindig a csavarokkal szemben legyen. Egyszerű gyakorlati szabály, hogy a kötelet átmérőjének felére kell összeszorítani.

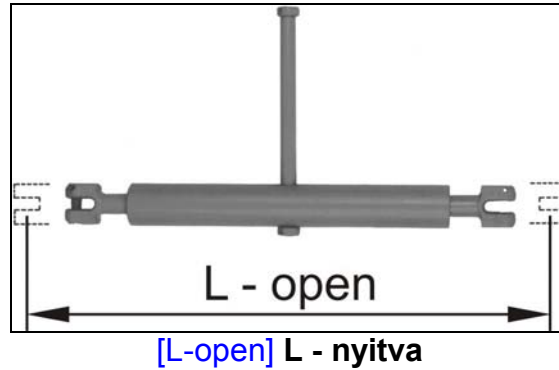
A sodronyköteleket és lapos sodronyköteleket, valamint az összes csatlakozó elemet rendszeres időközönként ellenőriznie kell egy megfelelő képesítéssel rendelkező személynek. Az alábbiakat meghibásodásra utaló jeleknek kell tekinteni:

- helyi törések; szorítópátnál mért átmérő több mint 5%-os csökkenése dörzsölődés által;
- valamely szorítópánt vagy visszafonás meghibásodása;
- 3d hosszúságú szakaszon belül a sodrony több mint 4 szálának, 6d hosszúságú szakaszon belül több mint 6 szálának, illetve 30d hosszúságú szakaszon belül több mint 16 szálának látható szakadása; (d=a sodrony átmérője)
- a kötél erős kopása vagy ledörzsölődése, amelynek mértéke a névleges átmérő több mint 10%-a (két merőlegesen mért érték átlaga);
- a kötél több mint 15%-nyi zúzódása, hibák és elferdülések;
- csatlakozóelemek és feszítőszerkezetek esetében: deformálódások, hasadások, kopásra utaló feltűnő jelek, korrózióra utaló jelek;
- a kötélcsiga pofáinak látható meghibásodása.

Nem szabad olyan sodronyköteleket használni, amelyek szálai el vannak szakadva. Sodronykötelet csak -40°C és $+100^{\circ}\text{C}$ közötti hőmérséklet-tartományban szabad használni. 0°C alatti hőmérséklet esetén meg kell vizsgálni, hogy van-e jegesedés a feszítőelemek (csörlők) fékén és feszítőkötélén. Ügyelni kell arra, hogy a sodronykötelekben ne okozzanak kárt a rakomány esetleges éles peremei.

Csavaros feszítő

Csavaros feszítőket gyakran alkalmaznak mind láncoknál, mind sodronyköteleknél (lásd az EN12195-4 szabványt). Az utóbbiak mindkét szemében kötél szívnek kell lennie, és legalább három vagy négy különálló, az EN13411-5 szabványnak megfelelő sodronykötél-szorító U-bilincsnak kell mindkét oldalon lennie. A csavaros feszítőket biztosítani kell a kilazulás ellen, és úgy kell elhelyezni őket, hogy ne görbülhessenek el.



40. ábra: Csavaros feszítő rövid karral, az 50 dkN kézerő által történő túlterhelés elkerülése végett (a létrejövő feszítés ne legyen több a szakítószilárdság 50%-ánál)

Hálók vagy takaróponyvák kötözéssel

A bizonyos típusú rakományok rögzítésére, illetve kiesésének megakadályozására szolgáló hálók készülhetnek hevederszíjakból, természetes vagy mesterséges rostból készült kötelekből, valamint acélsodronyból. A hevederhálókat általában a raktér felosztására használják torlaszként. A kötél- és huzalhálók elsődleges visszatartó rendszerként használhatók, a rakománynak a rakodólaphoz vagy a járműhöz való rögzítésére.

Könnyebb hálókat használhatunk nyitott járművek és nyitott (hulladékgyűjtő jellegű) konténerek letakarására, ha a rakomány típusa nem teszi szükségessé a takaróponyva használatát. Ügyelni kell arra, hogy a hálók fém részei ne legyenek korrodálódva vagy megsérülve, a hevederek ne legyenek elvágva, és az összes varrás ép legyen. A kötél- és huzalhálókat ellenőrizni kell, hogy a szálak nincsenek-e elvágva vagy egyéb módon meghiúsodva. Ha szükséges, a háló használata előtt egy hozzáértő személynek el kell végeznie a javítást. A háló lyukméretének kisebbnek kell lennie a rakomány legkisebb darabjánál.



41. ábra: Rakományrögzítő háló

Háló helyett kötözéssel rögzített takaróponyva is használható.



42. ábra: Takaróponyva kötözéssel

Kötelek

A kötelek alkalmassága a rakományrögzítésre igen kérdéses. Ha kötéllel történik a rakományrögzítés, lehetőleg polipropilén vagy poliészter anyagút használjunk.

A poliamid (nájlón) kötelek nem alkalmasak erre a célra, mivel terhelés hatására megnyúlnak. A szizál és manilakender kötelek szintén alkalmatlanok, mivel teherbírásuk csökken, ha vízzel telítődnek.

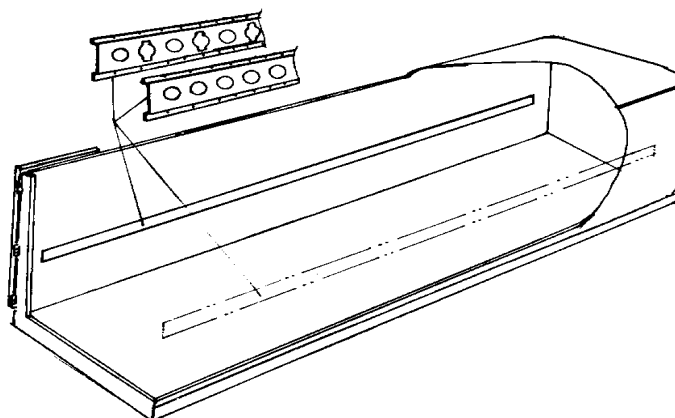
Legalább 3 rostból készült kötelet használjunk, amelynek a minimális névleges átmérője legalább 10 mm. A kötél végei legyenek visszafonva vagy más módon kezelve, hogy ne rojtosodhassanak ki. A kötelet az egyes kötözőelemekre ható maximális erők függvényében kell kiválasztani. A gyártónak egy csatolt címkén vagy köpenyen fel kell tüntetnie, hogy mekkora a kötél maximális engedélyezett teherbírása. Csomózás és éles szögben történő hajlítás hatására csökken a kötél terhelhetősége. Ha egy kötél benedvesedik, mindig várjuk meg, amíg természetes módon megszárad.

Acélpántok

Soha ne használjunk acélpántokat rakományok nyílt rakodófelületeken való rögzítésére.

Rögzítősínek az oldalfalakon rudak és kötözőelemek számára

Az oldalfalakon időnként találhatóak hosszirányú sínek olyan rögzítőpontokkal, amelyeket egyenként 2 tonnás hosszirányú terhelés elbírására terveztek. A megfelelő végelemekkel felszerelt kötözőelemek vagy rudak gyorsan rögzíthetők, és hatékonyan támasztják meg a rakományt. Ezzel a módszerrel részleges lerakodást követően rendkívül hatékonyan biztosíthatók hátulról a tovább szállítandó csomagok. Ugyanakkor el kell kerülni azt, hogy nagy mértékű terhelés összpontosuljon közvetlenül a rögzítési pontok mellett.



43. ábra:

Közbulső támasztógerendák

Közbulső támasztógerendákat gyakran használnak a rakomány hátulról történő rögzítésére, különösképpen a részlegesen megrakott járművek esetében. Ezeket a szokványos hosszirányú lécekre, illetve az oldalponyvás vagy ponyvás/léckeretes felépítmény nyitható oldalfalaira erősítik. A gyártó által megadott információk alapján ellenőrizni kell a maximális teherbírást. A közbulső támasztógerendák falécekre szerelve általában 350 dkN, illetve alumíniumlécekre szerelve 220 dkN terhelést bírnak el.



44. ábra:

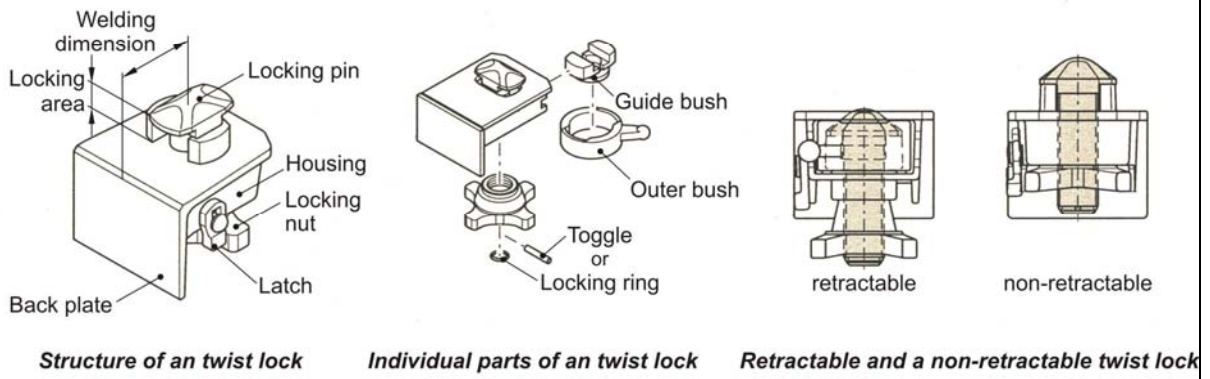
Megfogószerkezetes rögzítés

A több mint 5,5 tonna tömegű teherszállító tartályokat — így pl. az ISO konténereket, cserefelépítményeket stb. — csak megfogószerkezettel ellátott járművön ajánlatos szállítani. Amennyiben a megfogószerkezet teljesen elfordított és zárt helyzetben van, a tartály megfelelően rögzítve van, és nincs szükség további visszatartó eszközök alkalmazására. A megfogószerkezeteket rendeltetésszerűen használható állapotban kell tartani, és szállított tartályonként legalább négyet kell használni. (Az ISO 1161 szabvány ismerteti az ISO 1. sorozatú teherkonténerek sarokelemeire vonatkozó előírásokat.)

A megfogószerkezeteket a legtöbb esetben a gyártás során szerelik a járműre. Ha később történik a felszerelésük, az alváz/szerkezet módosítása során be kell tartani a jármű gyártójának ajánlásait. A megfogószerkezeteket rendszeresen ellenőrizni kell, hogy nem koptak-e el, nem sérültek-e meg, valamint hogy hibátlanul működnek-e. Különösen ügyelni kell a mozgatókarok menet közbeni kinyílásának megakadályozását szolgáló reteszelőkre.

Twist locks

Twist locks either can be lowered or cannot be lowered.



[Twist locks] Megfogószerkezetek

[Twist locks either can be lowered or cannot be lowered] A megfogószerkezetek lehetnek süllyeszthetőek vagy nem süllyeszthetőek

[Welding dimension] Hegesztési méret

[Locking area] Megfogóterület

[Locking pin] Megfogófej

[Housing] Burkolat

[Locking nut] Reteszelő

[Latch] Retesz

[Back plate] Hátsó lemez

[Structure of an twist lock] Megfogószerkezet felépítése

[Guide bush] Vezetőpersely

[Outer bush] Külső persely

[Toggle] Szeg

[or] vagy

[Locking ring] Zárógyűrű

[Individual parts of an twist lock] Megfogószerkezet alkotórészei

[retractable] süllyeszthető

[non-retractable] nem süllyeszthető

[Retractable and non-retractable twist locks] Süllyeszthető és nem süllyeszthető megfogószerkezet

45. ábra: Megfogószerkezetek



46. ábra: Megfogószerkezetek

Több visszatartási módszer kombinálása

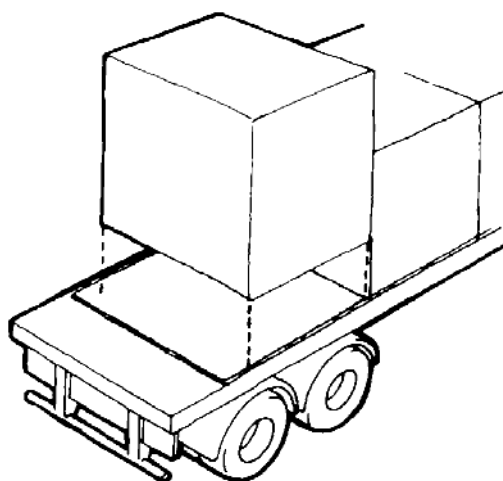
A hatékony rakományrögzítés legpraktikusabb és legköltséghatékonyabb módja általában az, ha két vagy több visszatartási módszert kombinálunk. Például a leszorításos lekötözés kombinálható a rakomány alapjánál történő torlaszolásos rögzítéssel.

Ügyelni kell arra, hogy a kombinált visszatartó módszerek által kifejtett visszatartó erők egyidejűleg, ne pedig egymást követően hassanak. Ha egymástól függetlenül érvényesül a hatásuk, akkor előfordulhat, hogy a visszatartó módszerek egyenként nem lesznek elégségesek a rakomány biztonságos rögzítéséhez.

Kiegészítő eszközök

Súrlódási tényezőt növelő betétek

A nagy súrlódási tényezőjű anyagokból készült alátétek és távtartók felhasználhatóak a rakodófelület és a rakomány, illetve szükség esetén az egyes rakományrétegek közötti súrlódás növelésére. Különböző típusú nagy súrlódási tényezőjű anyagok léteznek, pl. szőnyegek, gumialátétek és nagy súrlódási tényezőjű anyaggal bevont papírlapok. Ezeket más rögzítési módszerekkel együtt alkalmazzák. Az alátétek olyan súrlódási tulajdonságokkal, teherbírással és vastagsággal rendelkezzenek, amelyek megfelelnek a rakománynak (súlyának, felületének...). Az alátéteknek a célnak megfelelő tulajdonságaik legyenek (pl. súrlódási tulajdonságok, teherbírás, vastagság, szemcsésség ...), amelyek megfelelnek a rakománynak (súlyának, felületének...) és az út során várható környezeti feltételeknek (hőmérséklet, páratartalom...). Erről célszerű megkérdezni a gyártót.



47. ábra:

A csúszásgátló anyagok használata által csökkenthető a szükséges kötözésmennyiség (lásd a 8.6 és 8.7 mellékletet). Az anyagot gyakran négyzet alakú darabok formájában használják fel, amelyeket 5-20 méter hosszúságú és 150, 200 vagy 250 mm szélességű csíkokra vágnak fel. Vastagságuk 3-tól 10 mm-ig terjed. Körültekintő használat esetén ezeket a darabokat akár tízszer is használhatjuk, viszont használhatatlanná válnak, ha kenőanyag kerül rájuk. A rakományt felülről kell ráhelyezni ezekre az anyagokra, mivel nem lehet a csúszásgátló anyagon a megfelelő helyre csúsztatni.

Közbetétek

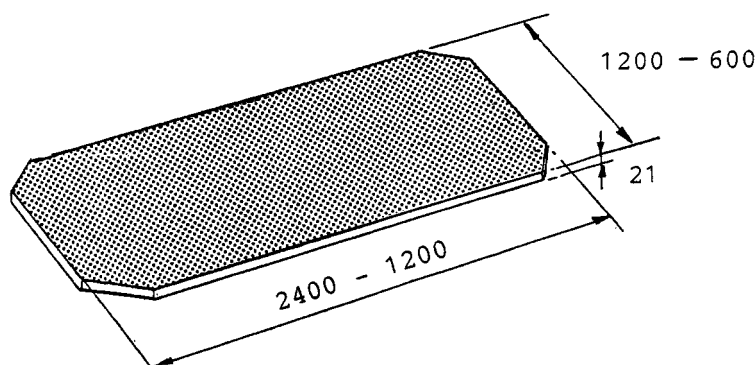
A távtartó lapokat, amelyeket közbetéteknek is hívnak, a rakományrétegek stabilizálására lehet felhasználni. Ezek általában mintegy 20 mm vastag rétegelt lemezek, de gyakran a hulladék fűrészáru is megfelel a célnak. A lemezeket az egyes rakományrétegek közé helyezük. A távtartó lapok különösen hasznosak akkor, ha több rétegben helyezünk egymás tetejére rakománysorokat.

A szokványos méretek és súlyok

21 x 600 x 2400 mm, kb. 20 dkN

21 x 1200 x 1200 mm, kb. 20 dkN

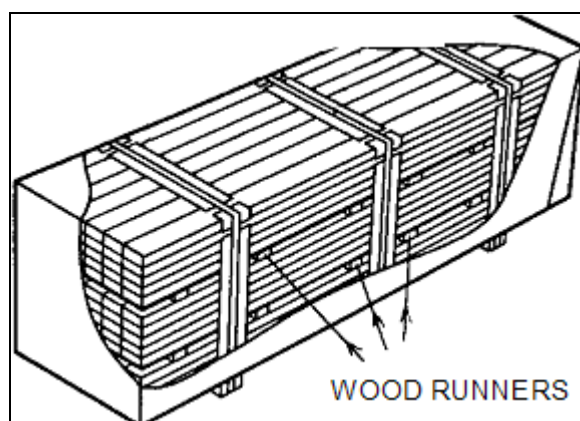
21 x 1200 x 2400 mm, kb. 40 dkN



48. ábra:

Fából készült talpak

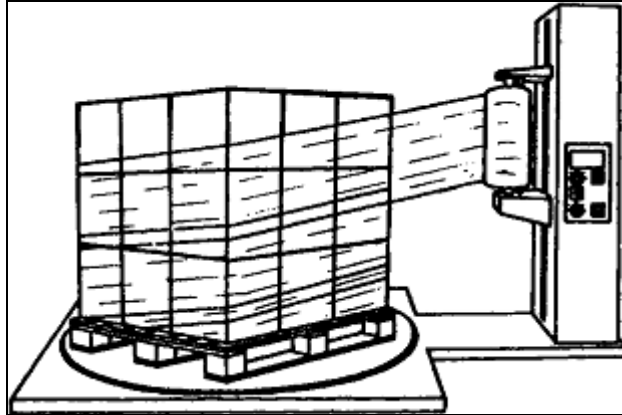
A nagyszámú sorból és rétegből álló rakományszelvényeket — pl. fűrészárúkat — gyakran keresztirányú támasztással kell stabilizálni. A négyzet keresztmetszetű, fából készült talpak nem használhatóak erre a célra, mivel használat közben elfordulhatnak a hossz tengelyük mentén. Ezért a keresztmetszetük szélesség/magasság-aránya legalább 2:1 legyen.



[WOOD RUNNERS] FÁBÓL KÉSZÜLT TALPAK

49. ábra: Fából készült talpakkal stabilizált fűrészáru

Zsugorodó fólia és nyújtható fólia



50. ábra: Csomagolás nyújtható fóliával.

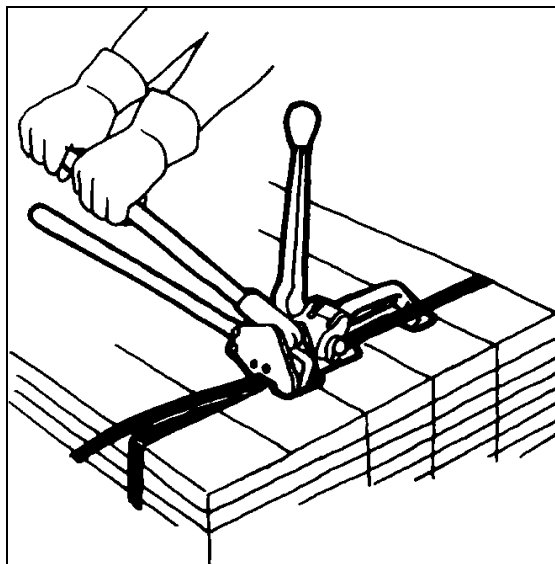
A kisméretű csomagok könnyedén és hatékonyan rögzíthetők a rakodólpra nyújtható fóliával. A nyújtható fóliát könnyű felhordani, és a rakodólapon elhelyezett összes rakomány formáját olyan mereven lehet így rögzíteni, amennyire akarjuk, ha megfelelő számú fóliaréteget használunk.

A zsugorodó fólia esetében a becsomagolt rakodólap-rakományra műanyag köpenyt fektetnek, majd ezt felmelegítik, aminek következtében a műanyag összezsugorodik, és így a rakomány merevebbé válik. A rakodólap stabil rakományegységnek tekinthető, ha a megrakott rakodólap legalább 26°-os megdőntése esetén nem keletkezik jelentős deformálódás. A zsugorodó és nyújtható fóliás csomagolás általában nem használható nehéz rakodólap-rakományok esetében, valamint akkor sem, ha a rakománynak hegyes sarkai vannak, amelyek elszakíthatják a fóliát.

Acél vagy műanyag pántolószalagok

Az acél és műanyag pántolószalagokat nehéz, merev áruk rakodólaphoz való átkötéses rögzítésére lehet felhasználni. Speciális feszítőszerkezet szükséges a használatukhoz, és csak egyszer feszíthetők meg. Egyszer használatos acélpántokat használhatunk a rakományok rakodólaphoz való rögzítésére. A rakodólaphoz és a rakományt a járműhöz is rögzíteni kell, mégpedig torlaszolóval vagy kötözéssel.

Az ilyen egyszer használatos pántok nem alkalmasak arra, hogy általuk közvetlenül a járműhöz erősítsünk rakományt, mivel az út során belső feszültség gyűlhet fel a járműre való rögzítés helyén és a szorításoknál, és ennek következtében veszélyessé válik az acélpántok eltávolítása. Az eltávolításkor felvágott és a padlóra fektetett egyszer használatos acélpántokon az arra járók felbukkanhatnak és megvághatják magukat. Ha hevedert használunk acélpánttal átkötött rakomány lekötözésére, ügyelni kell arra, hogy az acélpántok ne vágassanak bele a hevederekbe.

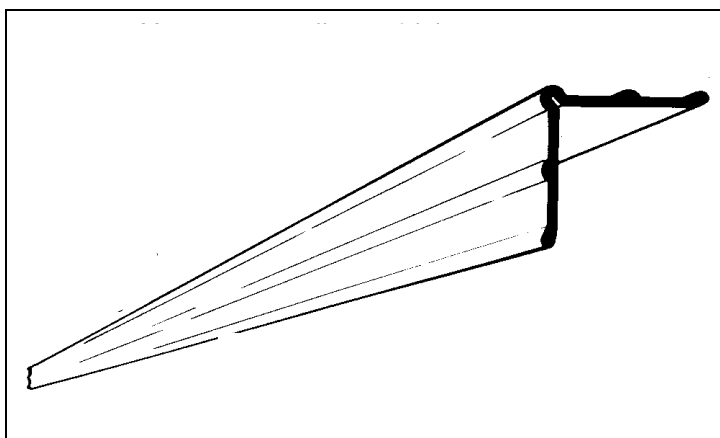


51. ábra:

Nyitott szállítójárműveknél az acélpántok használata gyakran vezet sérülésekhez, mivel a pántok le nem rögzített végei a szállítás során kilóghatnak a szállítójármű oldalain.

Saroklécek

A támasztó sarokléceket görbülés ellen merevített szerkezetűre és derékszöget bezáró keresztmetszetűre tervezik. Abból a célból használják őket, hogy a leszorításos leköötözés által kifejtett erők a rakományszelvény nagyobb felületén oszoljanak el. Anyaguk lehet fa, alumínium, vagy valamely hasonló, kellően erős anyag.



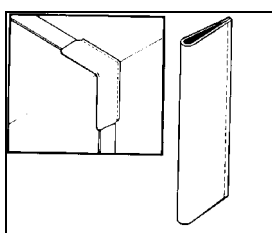
52. ábra: Alumíniumból készült sarokléc



53. ábra: Fadeszkákból készült sarokléc

Kopásvédők műanyag hevederek számára

A műanyag hevederek számára készült kopásvédőket a rakomány és a heveder között helyezik el, ha fennáll annak a veszélye, hogy a rakomány megsértheti a hevedert. A kopásvédők különböző anyagokból készülhetnek, pl. poliészterből és poliuretánból, hevederre húzható és köré hajtható kivitelben.

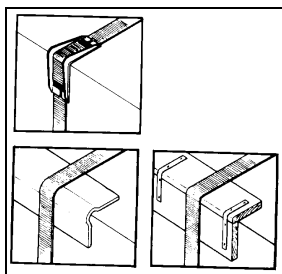


54. ábra: Kopásvédő

A rakomány és a kötözőeszközök sérülésének elkerülése végett használt élvédők

A fából, műanyagból, könnyű fémötvözetből vagy más, a célnak megfelelő anyagból készült élvédők a kötözőerő elosztására szolgálnak, így ugyanis megakadályozható, hogy a kötözőelemek belevágjanak a rakományba. Használják őket a végek lekötésére is. A saroklécnek legalább ilyen jó sarokvédelmet biztosítanak, azonban merev szerkezetűek, és így elosztják a kötözőelemek által kifejtett erőt. Ennek érdekében elengedhetetlen, hogy az élvédőnek a heveder felé néző felszíne alacsony súrlódási mutatókkal rendelkezzen, hogy a heveder könnyedén

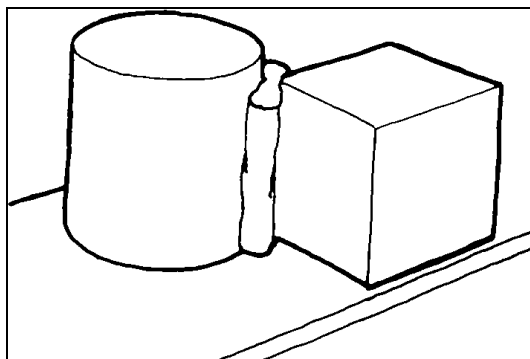
elcsúszhasson rajta, és így jobban el tudjon oszlni a kötözőerő. Másfelől bizonyos esetekben ajánlatos nagy súrlódási tényezőjű élvédőt használni, mégpedig a felbillenés veszélyének csökkentése érdekében.



55. ábra: Élvédők

Rakományvédő távtartók

Ha éles peremek kárt okozhatnak a rakományban, valamilyen védőanyagot kell használni (lásd a 3.1.1: Párnázóanyaggal történő torlaszolás című szakaszt is).



56. ábra: Rakományvédő távtartók

Karmos alátétek

A kétoldalú karmos alátétek segítségével lehetőség van egy rakománysoron belül több réteg egymáshoz történő erősítésére. A karmos alátéteket gyakran a sortorlaszolás kialakítása során is fel lehet használni, a halmozásos takarás helyettesítésére. Karmos alátéteket különböző méretekben forgalmaznak. Csak puha anyagok (fa stb.) rögzítésére használhatóak, és teljesen be kell hatolniuk az illető anyagba.

MEGJEGYZÉS: Mivel a karmos alátét már nem látható, ha elfedi a rakomány, működése nem ellenőrizhető. Tisztában kell lenni azzal is, hogy a karmos alátétek kárt okozhatnak a rakodófelület felszínében és a rakományban. Ajánlatosabb karmos alátét helyett súrlódási tényezőt növelő betéteket használni.

Soha ne használjunk karmos alátétet veszélyes árukkal kapcsolatban.

A karmos alátétek általában kerek alakúak, átmérőjük 48, 62 vagy 75 mm (a 95 mm-es átmérőjű alátét ritkán kerül alkalmazásra) (lásd az alábbi ábrát).



57. ábra: Kerek karmos alátét

Nem létezik a karmos alátétekre vonatkozó szabvány, de néhány tapasztalatból származó irányértéket megadtunk a 8.3 mellékletben. Legalább két karmos alátétet kell használni. Ahhoz, hogy fába hatoljanak, legalább 180 dkN erőt kell kifejteni minden egyes karmos alátétre. Ne használjunk túl sok karmos alátétet!

Súrlódási tényezőt növelő betéteket (lásd a 3.5.1 fejezetet) is lehet használni karmos alátétek helyett.

4. A szükséges kötözésmennyiség számítása

Ha kötözéssel kívánjuk megakadályozni mind a rakomány csúszását, mind a felbillenését, a következőképpen járunk el:

Számítsuk ki a csúszás megakadályozásához szükséges kötözésmennyiséget, majd a felbillenés megakadályozásához szükségeset is. A nagyobbik szám lesz a kötözés minimálisan szükséges mennyisége. Amennyiben a rakományt a homlokfalnak támasztjuk, a rakomány súlyából ki lehet vonni a homlokfal általi kompenzációt az elcsúszás megakadályozásához szükséges kötözésmennyiség kiszámításakor.

Részletesebb információk találhatóak az IMO/ILO/UNECE "Teherszállító egységek rakodására vonatkozó irányelvek" című kiadványában, az IMO 3.18 számú modelltanfolyamában, valamint a "Rakományrögzítő eszközök közötti járműveken" című EN12195 számú szabvány 1. részében: "A rögzítőerő számítása", 2. részében: "Mesterséges szálból készült rögzítőheveder", 3. részében: "Rögzítőláncok", és 4. részében: "Rögzítő acélsodrony kötelek". Az említett kötözési módokkal kapcsolatos információk a jelen iránymutatás integrált részét alkotják, lásd az 1., 2. és 3. szakaszt.

A Szakértő Csoport többségi véleménye szerint vagy az IMO/ILO/UNECE, vagy a CEN módszereit volna ajánlatos elfogadni olyan eljárásokként, melyek alkalmazásával a határokon átnyúló szállítások során garantálható a rakomány kellően biztonságos rögzítése. A nemzetközi szállítást ellenőrző hatóságoknak azonban mindkét módszert el kellene ismerniük, az alkalmazandó módszer kiválasztását pedig a fuvarozóra vagy a rakodóra kellene bízniuk. Viszont legyen megengedett, hogy egyes tagállamok megkövetelhessék a két módszer valamelyikét, vagy specifikus szabályokat írjanak elő az útjaikon közlekedő szállítmányokra.

A 8.6 és a 8.7 mellékletben gyors útmutatókat találhatunk az IMO/ILO/UNECE iránymutatás, illetve az EN12195-1 szabvány alapján szükséges kötözésmennyiség kiszámításához.

5. Ellenőrzés vezetés közben / Fuvarozások többszöri lerakodással

Ahol csak lehetséges, ajánlatos rendszeresen ellenőrizni a rakomány rögzítését az út során. Az első ellenőrzést lehetőség szerint néhány kilométernyi vezetés után egy biztonságos megállóhelyen végezzük el.

Továbbá ellenőrizzük a rögzítést erős fékezés után és a vezetés során adódó más rendhagyó helyzeteket követően is. Vizsgáljuk meg az út során az egyes további fel- és lerakodásokat követően is.

Általános rakományok fel- és lerakodásakor, amire gyakran sor kerül elosztó fuvarozások során, fontos helyreállítani a fennmaradó áruk torlaszolásos rögzítését. A helyreállítható torlaszolásos rögzítés kivitelezhető kötözéssel vagy eltávolítható támasztórudakkal. Ügyeljünk arra, hogy a támasztórudak száma megfeleljen a biztosítandó rakománynak.

6. Szabványosított vagy félig szabványosított rakományok (mértani alakok)

Az alábbi szakaszok különböző típusú csomagok és rakományok rögzítésének lehetséges módjait ismertetik. A rakományok, járművek és fuvarozási körülmények sokfélesége miatt lehetetlen minden egyes olyan szituációról szólni, amely előfordulhat, így ezek az irányelvek nem tekinthetők kimerítőnek vagy kizárólagosnak. Léteznek más kielégítő rögzítési eljárások is, amelyekkel ugyanolyan biztonságosan lehet rögzíteni a rakományt, mint az itt leírtak által, és a jövőben további módszereket is ki fognak fejleszteni. Azonban az ezen iránymutatás által tárgyalt alapelvek nem fognak veszíteni érvényességükből, függetlenül az alkalmazott rakományrögzítési módszertől.

Tekercsek, hordók és henger alakú rakományok

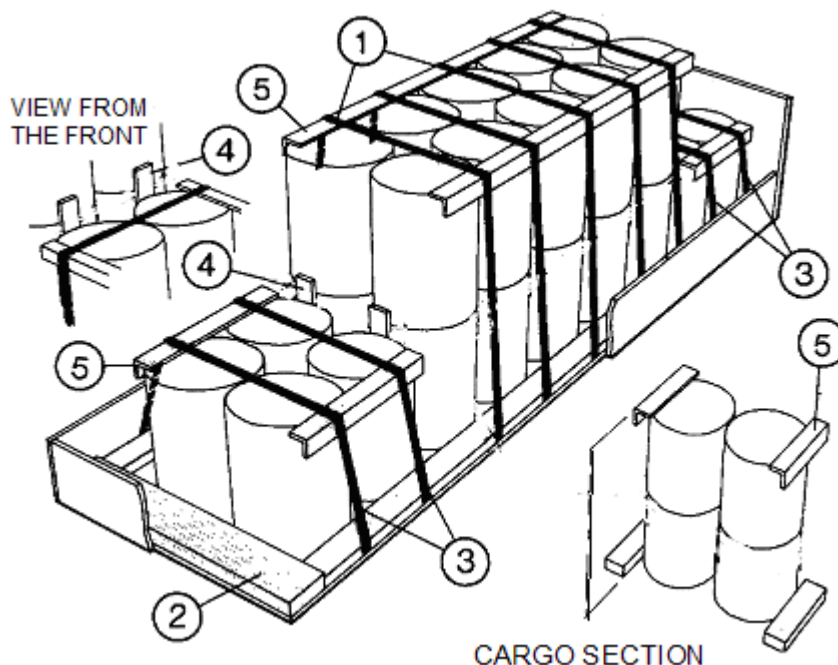
A merev alakú tekercset, hordókat és henger alakú rakományokat fektetve és állítva is lehet szállítani. Az állított helyzetet általában akkor használják, amikor a köpeny felületét és a henger alakot meg kell védeni és őrizni (pl. papírtekercsek esetében).

A fektetve elhelyezett tekercset vagy henger alakú tárgyat úgy ideális elhelyezni, hogy tengelyük merőleges legyen a jármű hossz tengelyére. Így előre és hátrafelé próbálnak gördülni, amit általában négyzet keresztmetszetű ékkel vagy ékággal gátolnak meg.

Hengeres tárgyak rögzítésekor gondolni kell arra, hogy a rakomány lerakódását majd biztonságosan és módszeresen lehessen elvégezni. A biztonságos és módszeres fel- és lerakódás szögperemes ékek használatával elősegíthető.

Papírtekercsek

Alább láthatunk egy példát papírtekercsek két rétegben és két sorban történő elhelyezésére. A papírtekercsek oldalfalas, lapos rakodófelületen úgy vannak elhelyezve, hogy a felső réteg nem teljes:



[VIEW FROM THE FRONT] NÉZET SZEMBŐL
[CARGO SECTION] RAKOMÁNSZELVÉNY

58. ábra: Papírtekercsek

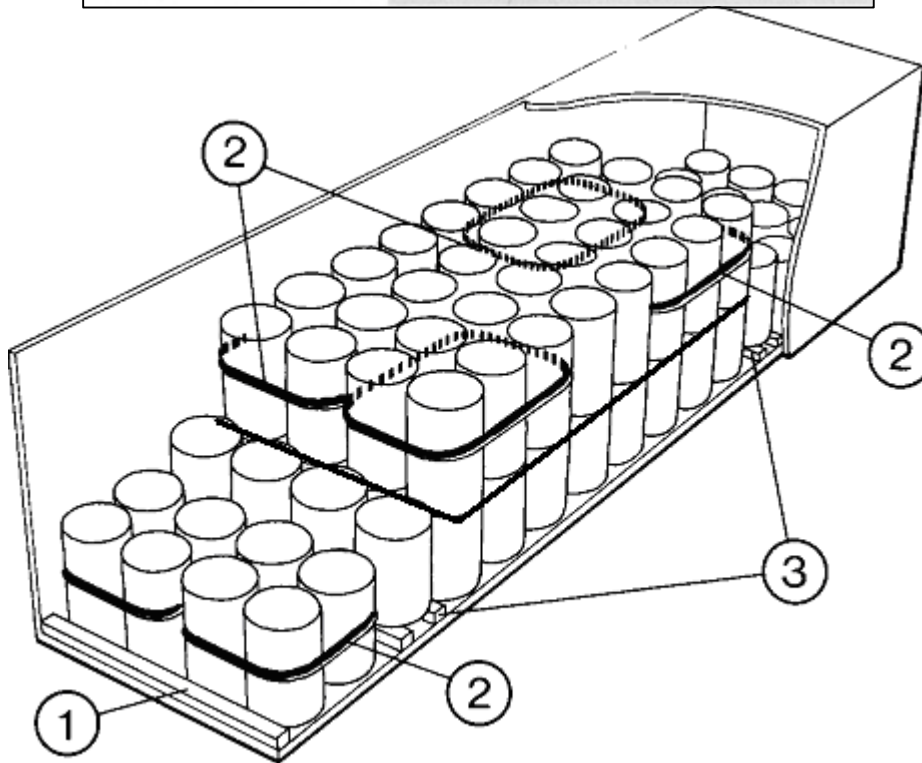
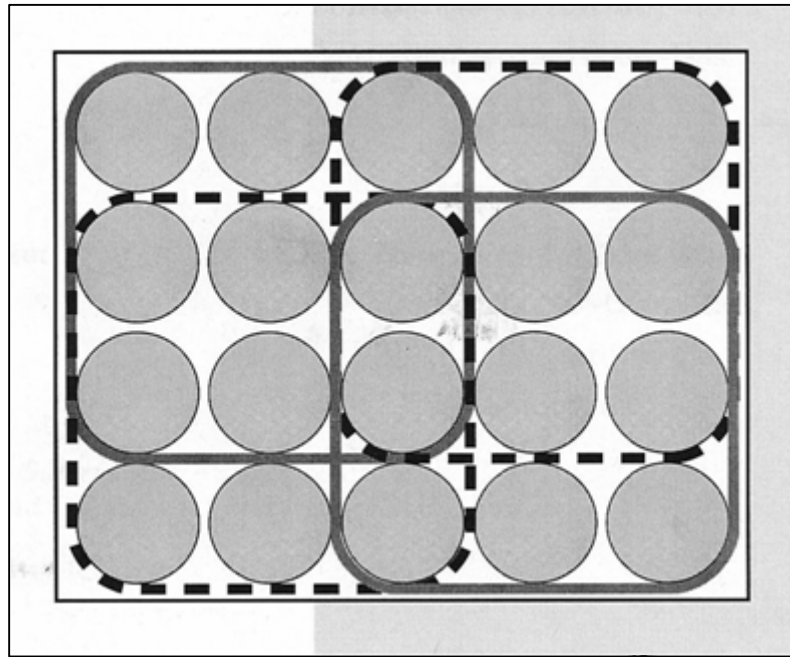
A szükséges kötőzsmennyiség kiszámításáról szóló útmutató a 8.6 és 8.7 mellékletekben található.

A felső réteg oldalirányban súrlódás által, előre és hátrafelé lemezes torlaszolóval van rögzítve ④. Ehelyett használható küszöbös torlaszolás is.

- A rakomány nem tölti ki a rakodófelület teljes szélességét.
- A leszorításos kötözésre használt kötözőeszközök oldalsó része és a rakodófelület által bezárt szög nagyobb, mint 60° .
- Amennyiben hátrafelé szükség van kitámasztásra, az párnázóanyaggal történik ②.
- A kötözési erők hatékony elosztása érdekében támasztó saroklécek ⑤ kötik össze a rakományszelvényeket.

- | |
|--------------------------|
| ① ③ Leszorításos kötözés |
| ② Párnázóanyag |
| ④ Lemezes torlaszolás |
| ⑤ Támasztó saroklécek |

Hordók



59. ábra: Példa teljes méretű hordók elrendezésére két rétegben és négy hosszirányú sorban. A felső réteg nem teljes, és a rakomány konténerben vagy dobozos típusú járműben van elhelyezve.

- A rakomány kitölti a rakodófelület teljes szélességét.
- Hátrafelé párnázóanyag ① vagy támasztófa gondoskodik a rakomány megtámasztásáról.
- Vízszintes átkötést ② használnak arra, hogy csökkentsék a rakomány elbillenésének veszélyét.
- Alátétek ③ segítségével biztosítják a felső réteg küszöbös torlaszolását előre és hátrafelé.

- | |
|----------------|
| ① Párnázóanyag |
| ② Átkötés |
| ③ Alátét |

Az utóbbi években jelentős mértékben elterjedt a fém helyett műanyagból készült, különböző alakú és méretű hordók használata. A műanyag felületek nagyon csúszósak, különösen ha benedvesednek, ezért óvatosan kell eljárni a felrakodás, rögzítés és takarás során. Különösen fontos tisztában lennünk azzal, hogy a műanyag nyomás hatására deformálódhat.

A szükséges kötözésmennyiség kiszámításáról szóló útmutató a 8.6 és 8.7 mellékletekben található.

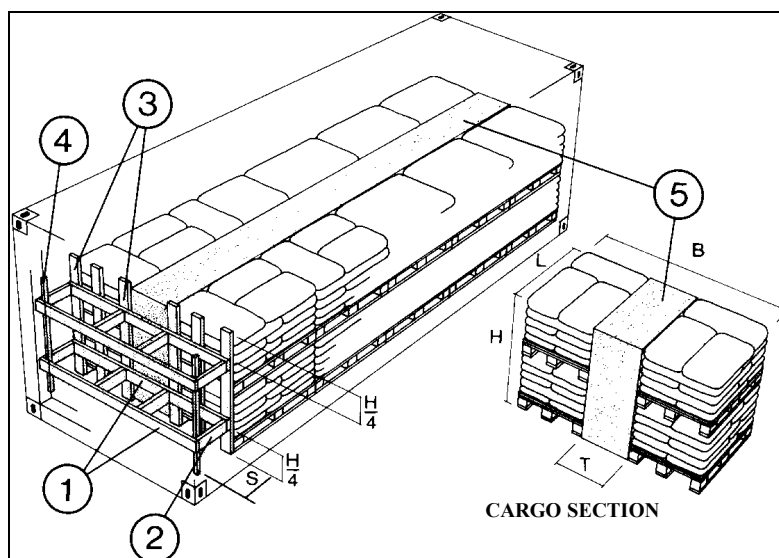
Dobozok

A dobozokat a többi áruhoz hasonlóan úgy kell rakodni, hogy egy irányba se tudjanak elmozdulni. Lehetőség szerint kapcsolódjanak egybe, és a járműhöz viszonyítva keresztirányban fekvő sorok (azaz rakományszelvények) teteje egyenként egy szintben legyen. Az elcsúszás és elbillenés megakadályozásához szükséges rakományrögzítés mennyiségének kiszámításakor mindegyik szelvény méretét és súlyát figyelembe kell venni. Amennyiben a rakomány magassága meghaladja az oldalfalakét, és nem használnak sarokléceket, legalább egy kötözésnek esnie kell minden egyes szelvényre.

Zsákok, bálák és zacskók

Zacskók és zsákok.

A zsákoknak általában nem merev a formája, így ki kell támasztani őket. Ez különösen igaz akkor, ha a homlok-, hátsó-, és oldalfalakat nem lehet torlaszolásra felhasználni. A torlaszoló hatás biztosítására párnázóanyagokat, deszkákat, támasztófákat és támasztó sarokléceket lehet felhasználni.



[CARGO SECTION] RAKOMÁNSZELVÉNY

60. ábra: Példa rakodólapokon elhelyezett zsákokra konténerben

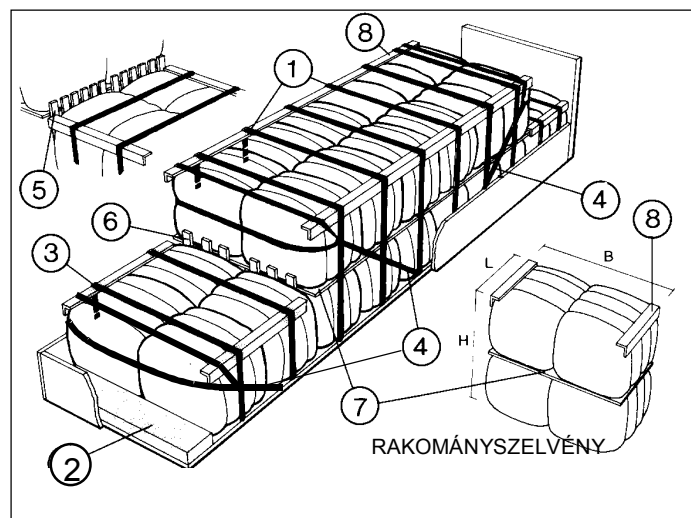
A szükséges kötözésmennyiség kiszámításáról szóló útmutató a 8.6 és 8.7 mellékletekben található.

- A rakomány rakodólapon elhelyezett zsákokból áll, középen párnázással ⑤. A rakomány kitölti a rakodófelület teljes szélességét.
- A rakományt hátrafelé támasztókeret ① zárja be.

- ① Támasztókeret
- ② Rakoncák
- ③ Deszkák
- ④ Tartógerendák
- ⑤ Párnázóanyag

Bálák és nagy zsákok.

A bálák rögzítése hasonlít a zsákok rögzítésére. Abban különbözik az utóbbtól, hogy a bálában szállított anyag (papírhulladék, széna, ruha stb.) esetleg nincs annyira biztonságosan rögzítve a csomagolásában. Így ha elképzelhető, hogy a rakomány bármelyik része kiszabadulhat, a rögzítést követően a teljes rakományt le kell fedni ponyvával.



61. ábra: Bálák oldalfalas, nyitott rakodófelületen két rétegben, legfeljebb három sorban elhelyezve, a felső sor **NEM TELJES**

A szükséges kötözésmennyiség kiszámításáról szóló útmutató a 8.6 és 8.7 mellékletekben található.

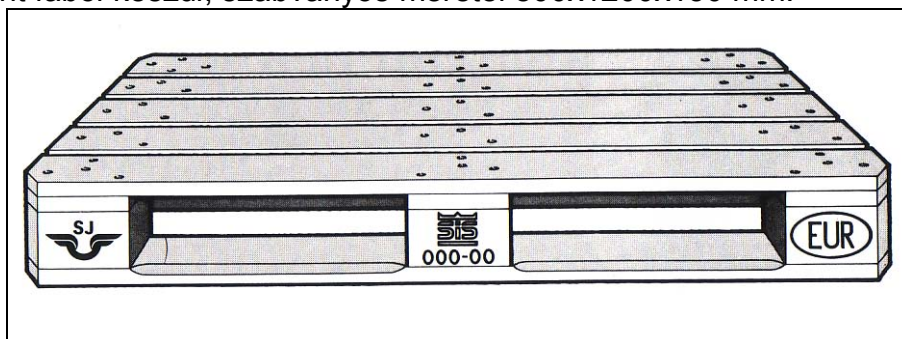
- A rakomány kitölti a rakodófelület teljes szélességét. Ha a rakomány felső rétege nincs a homlokfal közelében, bizonyos esetekben biztosítani kell elől sarokpánttal ④ vagy fűrészáruval ⑤.
- Bizonyos esetben szükség van párnázóanyaggal ② és/vagy sarokpánttal ④ és/vagy fűrészáruval ⑥ történő megtámasztásra.
- Ha a rakomány stabilitása olyan, hogy fenyeget a kötözés meglazulása, támasztó saroklécekre ⑧ van szükség. Ehelyett fa közbetétek ⑦ is használhatók stabilizálásra

- ① ③ Leszorítós kötözés
- ② Párnázóanyag
- ④ Sarokpántok
- ⑤ ⑥ Deszkák
- ⑦ Fa közbetétek
- ⑧ Támasztó saroklécek

Rakodólapok és görgős rakodólapok

Az europaletta

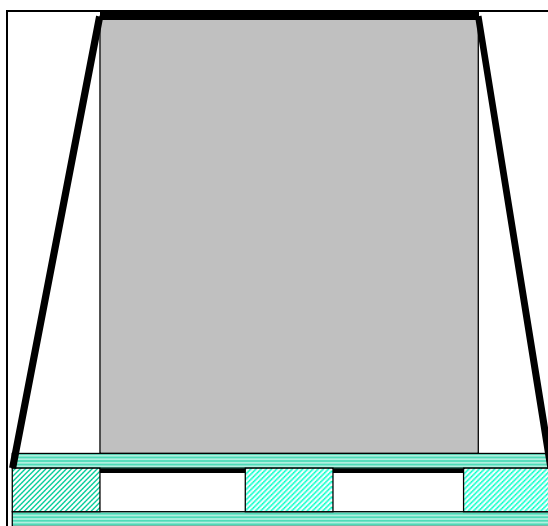
Az áruszállításban leggyakrabban használt rakodólap az europaletta (ISO 445-1984). Rendszerint fából készül, szabványos méretei 800x1200x150 mm.



62. ábra: Europaletta

Ha a rakodólapra vele azonos méretű vagy kisebb rakománydobozokat raknak, a rakodólap az oldalfal nélküli rakodófelülethez hasonló rakományhordozóként viselkedik. A rakománynak a rakodólaphoz képesti elcsúszása vagy elbillenése ellen kötözést kell alkalmazni, a fentiekben leírt módszerekhez hasonlóan. Ezért a szükséges rakományrögzítés kiszámításánál fontos figyelembe venni a rakomány és a rakodólap felszíne közötti súrlódási együtthatót. A megrakott rakodólap magassága/szélessége és súlya közötti arányt is figyelembe kell venni (itt a megrakott rakodólap súlya megegyezik a rakományszelvény súlyával) (lásd az 1.3.5: Dőlés és billenés című szakaszt).

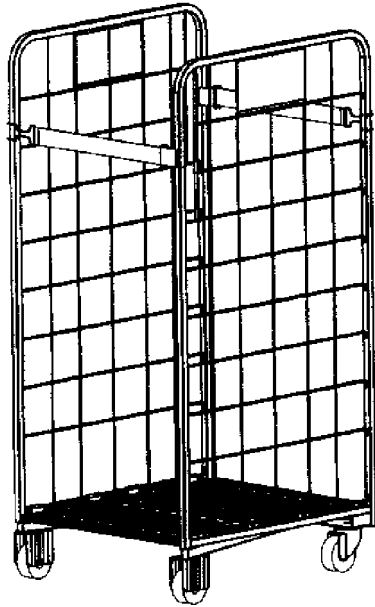
A rakománynak a rakodólaphoz való rögzítésére bármilyen módszer használható — pl. kötözés, zsugorodó fólia stb. —, de a megrakott rakodólap legalább 26°-os megdőntése esetén nem keletkezhet jelentős deformálódás (lásd a 3.5.5 szakaszt).



63. ábra: Europalettához kötözött rakományegység

Görgős rakodólap

A keretes rakodólap használata igen elterjedt az élelmiszerszállításban. A görgős rakodólapok különösen hatékonyan rögzíthetők torlaszolás által, de használhatók más módszerek is.



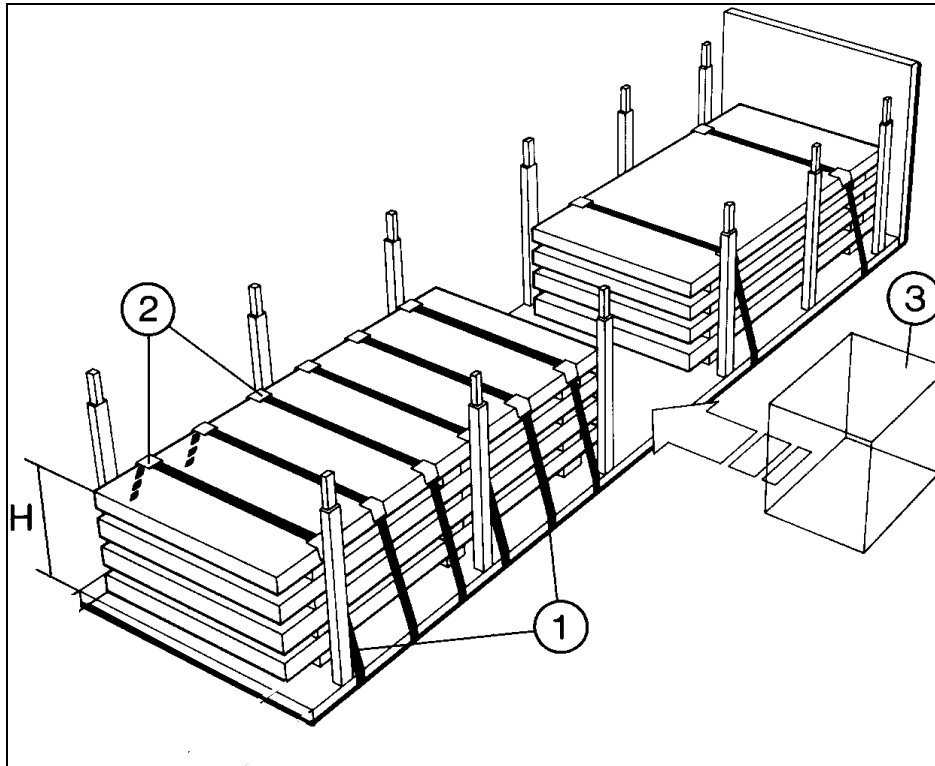
64. ábra: Görgős rakodólap oldaltartókkal és szorítórudakkal

Lapos fémlemezek

Különböző méretű lapok vagy lemezek szállításakor normális esetben a legkisebbet tesszük felülre és a jármű elejére, a homlokfalnak vagy egyéb torlaszoló eszköznek támasztva, hogy ne csúszhasson előre.

Az olajozott lapos lemezeket egybe kell kötni. A rakományrögzítés szempontjából ezeket a kötegeket általában úgy kell kezelni, mintha dobozok lennének. A lapos lemezeket bizonyos esetekben rakodólapra is fel lehet helyezni, és ennek megfelelően ahhoz rögzíteni.

Alább láthatunk egy példát lapok vagy lemezek oldalrakoncás lapos rakodófelületen történő elhelyezésére. Az olyan nagy sűrűségű rakományok esetében, mint ezek, különösen fontos odafigyelni a terhelés elosztására.



65. ábra: Az első szelvény a homlokfalnak van támasztva

*A szükséges kötözésmennyiség
kiszámításáról szóló útmutató a 8.6
és 8.7 mellékletekben található.*

- Ha a rakomány nem a homlokfal mentén van elhelyezve, elől a támasztást párnázóanyaggal vagy a rakomány alapjánál elhelyezett rögzítőfákkal kell biztosítani.
- Bizonyos esetekben a rakományt hátrafelé is meg kell támasztani párnázóanyaggal vagy támasztófákkal.
- A lemezek egy vagy több rakományszelvényben vannak felhelyezve, közepük a rakodófelület középvonalára esik.
- A rakományszelvények közötti tér a célnak megfelelő párnázóanyaggal ③ van kitöltve.
- A hevederek és a rakomány közé kopásvédők ② vannak illesztve.
- Ha a rakomány nem fekszik rá a z oldalrakoncákra, köztük az üres teret a célnak megfelelő párnázóanyaggal töltik ki.

- ① Lekötözés
- ② Kopásvédők
- ③ Párnázóanyag

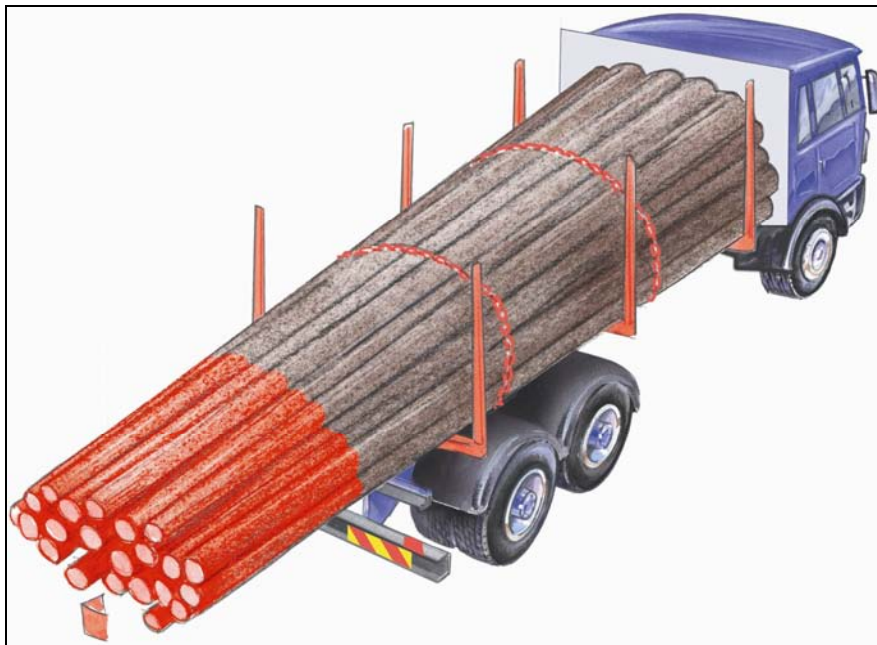
Ha a hátsó szelvény előre nincs kitámasztva, további kötözésre is szükség van.

Lapos lemezeket nem ajánlatos olyan rakodólapon szállítani, amelynek nincsenek rakoncái vagy oldalfalai.

Hosszú szelvények

A hosszú szelvényeket általában a járművön hosszában elhelyezve szállítják. Ezek különösen azért okozhatnak gondot, mert egy szelvény könnyedén áthatolhat a homlokfalon vagy a vezetőfülkén, ha nem gátolják meg az elmozdulását. Ezért elengedhetetlen, hogy a rakományt úgy rakodják fel és rögzítsék a járműre, hogy a teljes rakomány egységet képezzen, és egyes elemek ne mozdulhassanak el a többitől függetlenül. Emellett a súlyeloszlás tekintetében az is jelentős problémákat okozhat, ha a rakomány messze túlnyúlik a jármű hátulján. Így ugyanis alacsony

terhelés esik az első tengelyre, ami rontja a jármű stabilitását, kormányozhatóságát és a fékhatást.



66. ábra: Hosszú rudak

A rakomány visszatartására mindig kötözést kell használni, lehetőleg láncot vagy hevedert, amelyeket megfelelő rögzítési pontokon kell a járműhöz erősíteni. Rendkívül fontos, hogy tisztában legyünk azzal, hogy a leszorításos lekötözés és a hurkos kötözések oldalirányban megfelelő visszatartó erőt tudnak nyújtani, azonban ha kizárólag ezeket használjuk, az előre irányuló elmozdulást csak a súrlódás fogja gátolni. A hosszirányú elmozdulás megakadályozásához szükséges mértékű súrlódást esetleg biztosítani lehet ugyan a szükséges lefeszítő erő létrejöttéhez elegendő számú kötözőelem használatával is, azonban célszerű további hosszirányú rögzítési módokat is igénybe venni, pl. torlaszolásos rögzítést vagy ferde kötözést.

Ahol csak lehetséges, a rakománynak a hosszirányú rögzítés érdekében érintkeznie kell a homlok- vagy a hátsófallal, vagy ellenkező esetben kielégítően biztosítani kell torlaszolás által. A rakomány magassága soha ne haladja meg a homlokfalét, és emellett az oldalirányú visszatartáshoz és a rakomány biztonságos lerakódásának megkönnyítése érdekében ajánlatos legalább olyan magas rakoncákat vagy oldalrudakat használni, mint amilyen magas a rakomány.

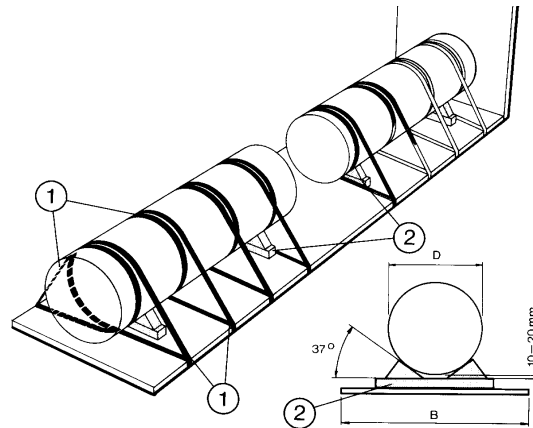
Ha a csomagok egymásra vannak halmozva, a nehezebb tárgyakat mindig alulra, a könnyebbeket felülre kell helyezni. Egy réteg se legyen nagyobb, mint az alatta levő.

Gerendák

A gerendákat vagy idomokat általában ékágyra kell helyezni, és hurkolt hevederrel kell rögzíteni. Az alábbi példában oldalrakoncák nélküli lapos rakodófelületre helyezett gerendákat vagy idomokat láthatunk. Ebben a példában egyáltalán nem fordítottak gondot a rakomány hosszirányú biztosítására.

- Ha a rakomány nem a homlokfal mentén van elhelyezve, a támasztást párnázóanyaggal vagy a rakomány alapjánál rögzítőfákkal kell biztosítani.
- Bizonyos esetekben hátrafelé is meg kell támasztani a rakományt párnázóanyaggal vagy támasztófákkal.
- A rakomány hurkos kötözéssel van rögzítve ①.
- A hengerek ékágynon fekszenek ②.

① Hurkos kötözés
② Ékágyn



67. ábra:

A szükséges kötözésmennyiség kiszámításáról szóló útmutató a 8.6 és 8.7 mellékletekben található.

Tekercselt áruk

Terminológiai félreértések elkerülése végett rögzítjük, hogy az alábbi bekezdésekben az olyan tekercselt árukat, amelyek üreges középső része vagy tengelye vízszintesen van, 'vízszintes tengelyű'-nek mondjuk, míg az olyanokat, amelyek üreges középső része vagy tengelye függőlegesen van, 'függőleges tengelyű'-nek. A tekercselt áru lehet egyetlen tekercs vagy több, egymással olyan módon összekötött tekercs, hogy üreges középső részük egy vonal mentén helyezkedik el, és így henger alakú egységet alkotnak.

Rakodás előtt meg kell vizsgálni a tekercsek pántját és csomagolását, meg kell bizonyosodni arról, hogy épek-e, és hogy nem kell-e tartani attól, hogy elszakadnak az út során. Ha pántot használunk a tekercsek és rakodólapok összefogatására, gondolni kell arra, hogy a pánt csak ahhoz elég erős, hogy a fel- és lerakodás közben egyben tartsa a tekercset és a rakodólapot, azonban ahhoz már nem, hogy ezt menet közben is biztosítsa. Ezért szükség van arra, hogy az egész egységet a járműhöz erősítsük. Az nem elegendő, ha csupán a rakodólapot rögzítjük.

A nehéz fémlemez tekercseket általában ékágynon helyezik el, és hurkos hevederes kötözéssel rögzítik.

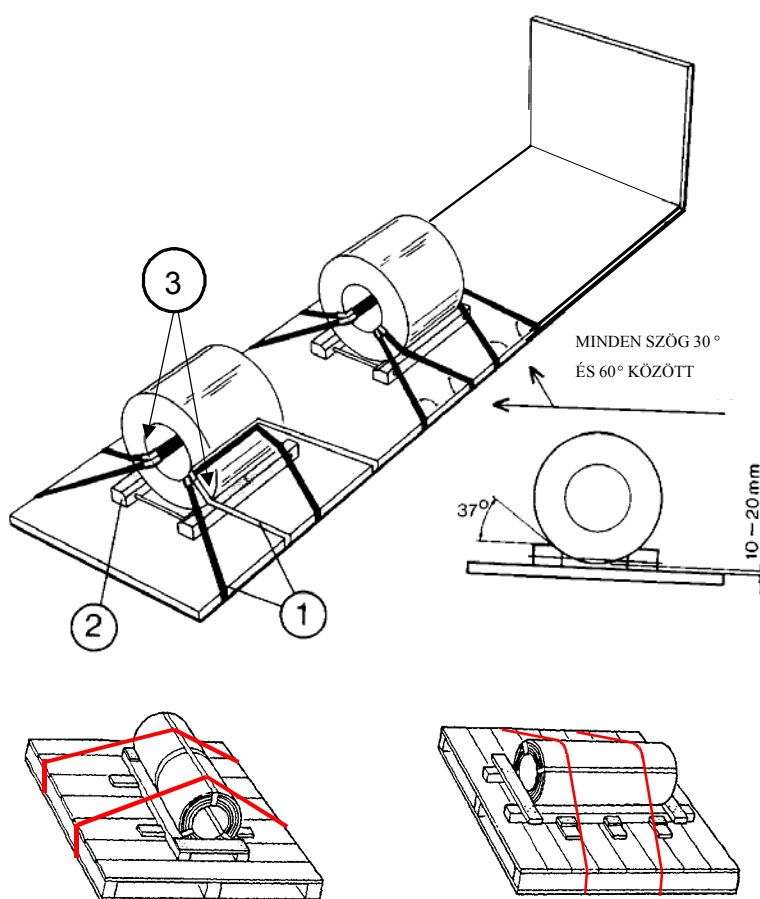
Széles lemezekből álló tekercsek - vízszintes tengellyel

Ha ezeket a tekercseket vízszintes tengellyel rakodják fel, lehetőség szerint olyan járművön kell szállítani őket, amelyek speciálisan tekercsek szállítására szolgáló mélyített (ékágyas) rakodófelülettel vannak ellátva. Ha nem használnak további rögzítést, a tekercsek valószínűleg el fognak mozdulni a mélyített szerkezeten belül, ezért célszerű a rakomány visszafogásához elegendő mennyiségű kötözést is használni. Ha ilyen speciális jármű nem áll rendelkezésre, a tekercsek ékágyval ellátott rakodólapon is szállíthatók, amint az alábbi példa mutatja.

Alább nehéz lemeztekerccsek oldalfal nélküli lapos rakodófelületen történő szállítására láthatunk példákat. Az ezekhez hasonló nagy sűrűségű rakományok esetében különösen fontos, hogy ügyeljenek a teher megfelelő elosztására.

- Fémlemez tekercsek ékágyon ②, minden irányban hurkos kötözéssel ① rögzítve.
- Minden peremre élvédőt ③ helyeznek.

- | |
|------------------|
| ① Hurkos kötözés |
| ② Ékágy |
| ③ Élvédők |



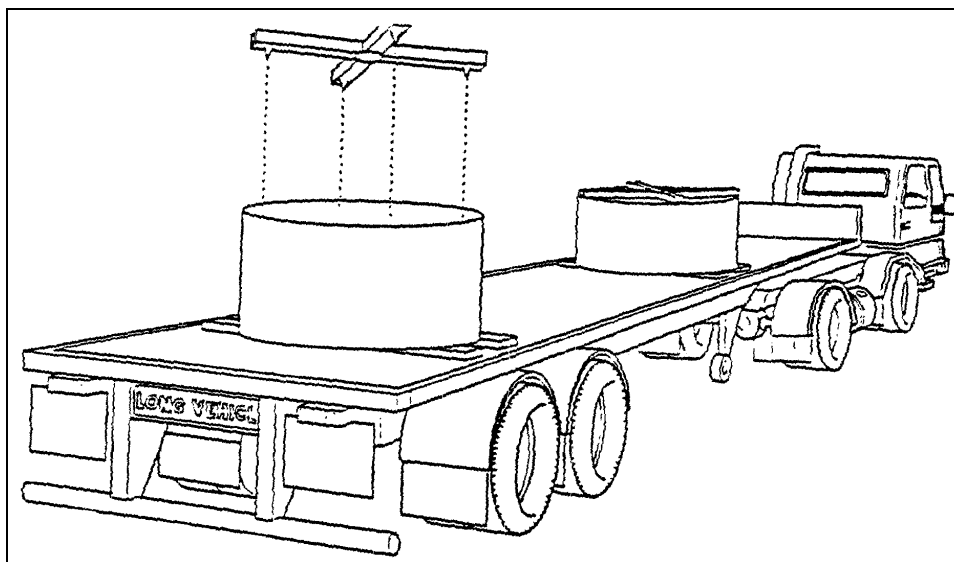
68. ábra:

A szükséges kötözésmennyiség kiszámításáról szóló útmutató a 8.6 és 8.7 mellékletekben található.

A tekercseket biztonságosan a kerethez kell erősíteni legalább két hevederes kötőelemmel vagy engedélyezett acélpánttal. A kötözéseknek érintkezniük kell a tekercs felszínével és a puhafából készült ékekkel.

Ha nem használnak mélyített szerkezetet, a tekercseket vagy a tekercsből és keretből álló egységeket feszítőszerkezettel ellátott láncsal vagy hevederrel kell a járműhöz rögzíteni. A jármű rakodórészén elhelyezett minden egyes tekercssort a rögzítés során külön egységnek kell tekinteni, és egyenként le kell kötözni.

Széles lemezekből álló tekercsek - függőleges tengellyel



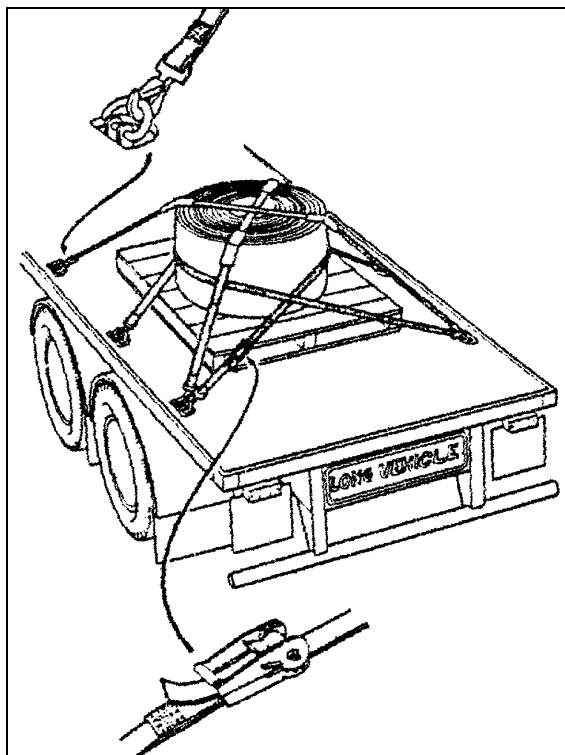
69. ábra: Széles lemezekből álló tekercsek - függőleges tengellyel

A függőleges tengellyel felrakott tekercseket általában rakfelületes járművekre helyezik, és a legnehezebben rögzíthető rakományok közé tartoznak. Az ábra egy a célnak megfelelő visszatartó rendszert mutat, amely egy kereszt alakú elemből áll. Ez az elem láncokkal vagy hevederrel együtt felhasználható a nagy átmérőjű tekercsek rögzítésére, amelyeket úgy helyeztek el, hogy tengelyük függőleges legyen. A tekercset a jármű középvonalára helyezik, a kereszt alakú elemet pedig a tekercs tetejére, mégpedig úgy, hogy a pecek az üreges rész belsejében legyenek. A kereszt alakú elemet a jármű középvonalához képest átlósan kell lefektetni, hogy egy hagyományos láncos kötözés is elhelyezhető legyen. A kötőelemeket a járműn található rögzítési pontokhoz kell erősíteni, és a szokásos módon meg kell feszíteni.

Ilyen tekercseket az imént ismertetett szorítószerkezet nélkül is lehetséges rögzíteni, de a hevedereket vagy láncokat nagyon gondosan kell elhelyezni, hogy teljesen megakadályozzanak bármiféle elmozdulást. A kis térfogatú, nagy sűrűségű rakományok — pl. tekercsek — biztosításához sűrűn elhelyezett, nagy teherbírású rögzítési pontokra lehet szükség, hogy a feszítőeszközök megfelelő elhelyezésének lehetősége biztosítva legyen.

A nagy sűrűségű tekercsek esetében különösen fontos figyelembe venni a teher eloszlását.

A könnyebb tekercseket időnként rakodólapra csomagolják. Ezeket az egységeket a rakodólapra vízszintes tengelyű tekercsekre vonatkozó irányelveknek megfelelően célszerű kezelni.



70. kép: Példa lekötözött tekercsre

Az acéltermékek rögzítésére vonatkozó további részletek a 8.9 mellékletben találhatóak.

Tekercsekbe kötött drót, rudak vagy gerendák

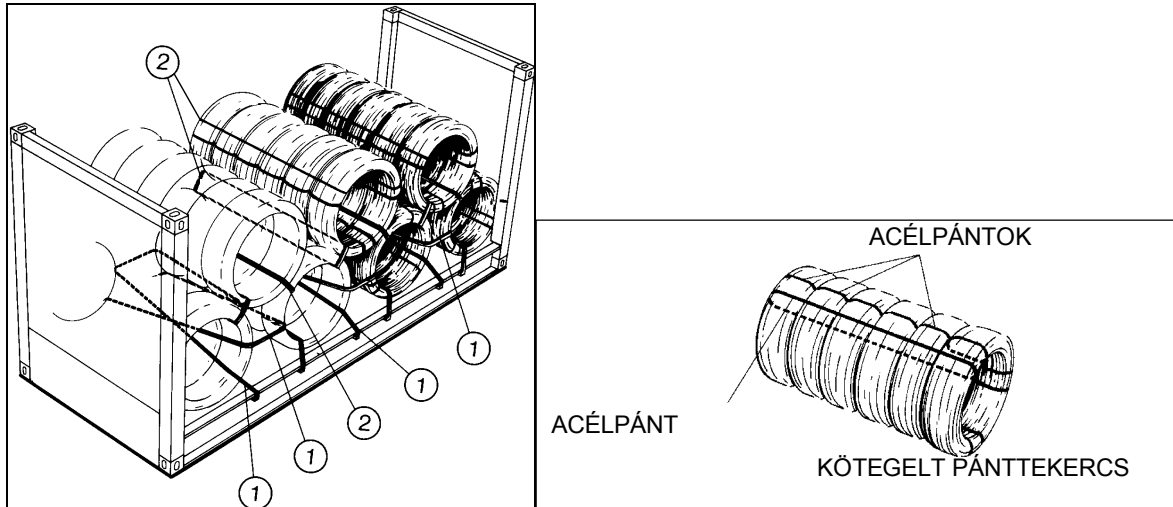
A tekercsekbe kötött drótot, rudakat és gerendákat célszerű összefüggő, szilárd hengerekké kötegelve elhelyezni a rakodófelületen, ahogy az alábbi ábra mutatja. A kötegeket úgy kell elrendezni, hogy kb. 10 cm-es rés maradjon a rakomány és a rakodófelület oldaléle között.

Az alsó réteg első és hátsó tekercseit közvetlenül a mellső falnak és a hátsó támasztéknak kell fektetni. Az alsó réteg többi tekercsét egyenletesen kell elosztani az első és a hátsó tekercs között, ez előbbiekkal párhuzamosan. Ne legyenek közöttük olyan rések, amelyek meghaladják a tekercsek átmérőjének felét.

Kb. 50 x 50 mm méretű rögzítőfákat kell helyezni a tekercseken át, valamint alájuk is, hogy ne mozduljanak el, amikor felrakják a felső réteghez tartozó tekercseket, és beillesztik őket az alsó réteg által alkotott "gödrökbe".

Az alábbi ábra szerint átkötéssel (2) feszítik egymáshoz a rétegeket, így az alsó réteg szilárdan el tudja torlaszolni a felső réteg elmozdulásának útját.

Hevederes hurkos kötözéssel (1) fogják át az alsó réteg tekercseit, hogy "felfüggesztett" torlaszolás jöjjön létre az alsó réteghez tartozó összes tekercs mindkét oldalán.



71. ábra: Tekercsek két rétegben, végfalakkal rendelkező konténer rakfelületén elhelyezve

- A felső réteg réteges torlaszolója átkötéssel ②.
- A rakományt acélsodronyos hurkos kötözés fogja oldalirányban ①.

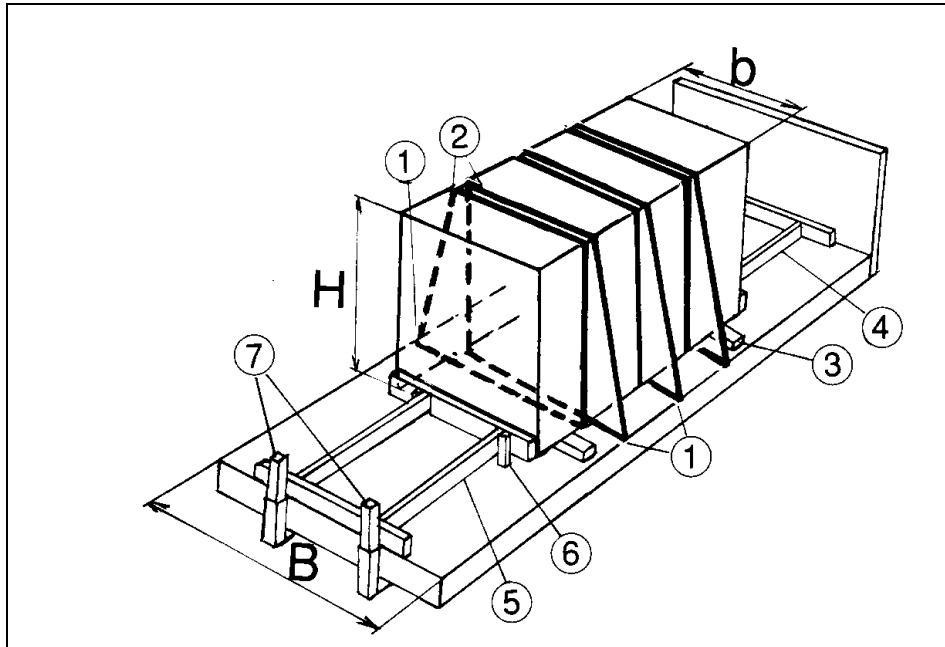
① Hurkos kötözés
② Átkötés

A szükséges kötözésmennyiség kiszámításáról szóló útmutató a 8.6 és 8.7 mellékletekben található.

MEGJEGYZÉS: Acélpántokat nem ajánlatos más rögzítési célokra felhasználni.

Nagy rakományegységek és öntvények

A nagy rakományegységek és öntvények rögzítéséhez általában rögzítőláncos kötözést és megfelelő torlaszoló berendezéseket is kell használni.



72. ábra: Nagy rakományegység hurkos kötözéssel és torlaszolóval rögzítve oldalfalak nélküli rakodófelületen

- A csomag fa alátétén van elhelyezve az oldalfalak nélküli rakodófelületen.
- A csomagot oldalirányban hurkos kötözés biztosítja (2).
- A csomagot hosszirányban támasztókeretek (4 és 5), fapecek (6), valamint hátsó rakoncák (7) tartják.

- | |
|---------------------------|
| ① Hevederrögzítési pontok |
| ② Hurkos kötözések |
| ③ Fa alátét |
| ④ Támasztókeret elől |
| ⑤ Támasztókeret hátul |
| ⑥ Fapecek |
| ⑦ Hátsó rakoncák |

A szükséges kötözésmennyiség kiszámításáról szóló útmutató a 8.6 és 8.7 mellékletekben található.

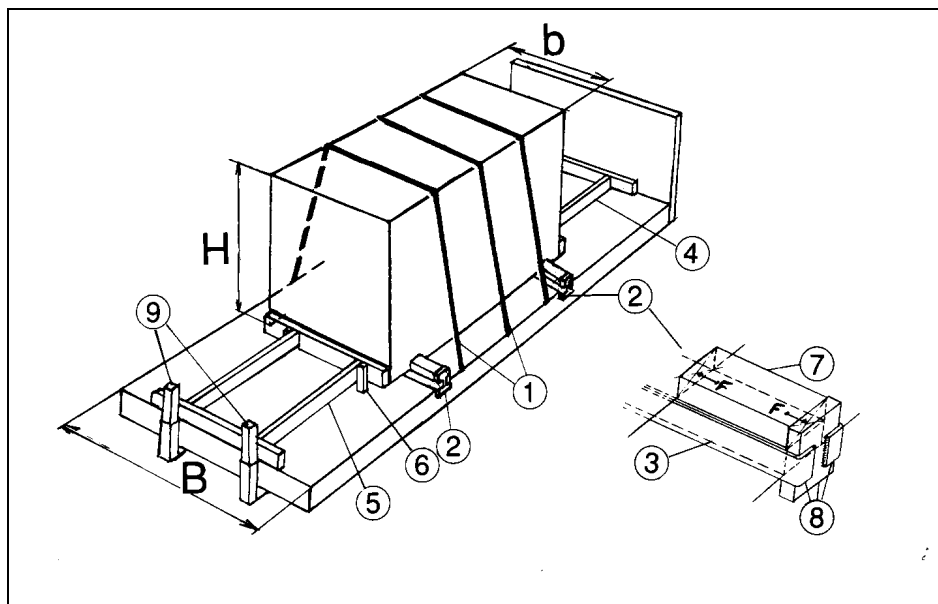
A csomagot fa alátétre helyezik (3), majd oldalirányban rögzítőlánccal, hurkos kötözéssel biztosítják (2).

A csomagot hosszirányban elől (4) és hátul (5) támasztófákkal rögzítik. Ahhoz, hogy hatékony legyen a torlaszolás ebben az esetben, a támasztófákat meg kell emelni fapecek (6) segítségével, majd a távtartó léceket le kell sarkítani.

Az olyan kettős támasztókereteket, mint amilyenek a fenti ábrán szerepelnek, olyankor használják, amikor a hagyományos lapos rakodófelület felépítmény két terhelhető első vagy hátsó gerendáját használják fel a homlok- vagy a hátsófalra ható erők elnyelésére. Ha a homlokfalat vagy a rakodótér hátsó végét (hátsó lécet, falat vagy ajtót) úgy tervezték meg, hogy elnyelje a rakodófelület teljes szélességében egyenletesen eloszló hosszirányú erőket, ebben az esetben hármass (azaz három távtartó léccel rendelkező) támasztókeretet kell használni. Vegyük figyelembe, hogy a támasztókereteket oldalirányban rögzíteni kell, kivéve ha a

rakodófelületnek vannak oldalfalai, és a keresztlécek végigérnek a rakodófelület teljes szélességén.

A nagy sűrűségű terhek esetében különösen fontos ügyelni a teher elosztására.



73. ábra: Rögzítés oldaltámasztós torlaszolás, leszorításos lekötözés és támasztókeretek által, oldalfal nélküli lapos rakodófelületen

- A csomagot két oldaltámasztónak ② fektetik, ami a leszorításos lekötözéssel ① együtt biztosítja az oldalirányú rögzítést.
- Hosszirányban támasztófás torlaszolást (④ és ⑤), fapecke(ek) ⑥ és hátsó rakoncát ⑨ alkalmaznak.

- | | |
|---|------------------------|
| ① | Leszorításos lekötözés |
| ② | Oldaltámasztók |
| ③ | Alsó vázelem |
| ④ | Támasztókeret elöl |
| ⑤ | Támasztókeret hátul |
| ⑥ | Fapeckek |
| ⑦ | Fából készült ékek |
| ⑧ | Keresztléc |
| ⑨ | Hátsó rakoncák |

A szükséges kötözésmennyiség kiszámításáról szóló útmutató a 8.6 és 8.7 mellékletekben található.

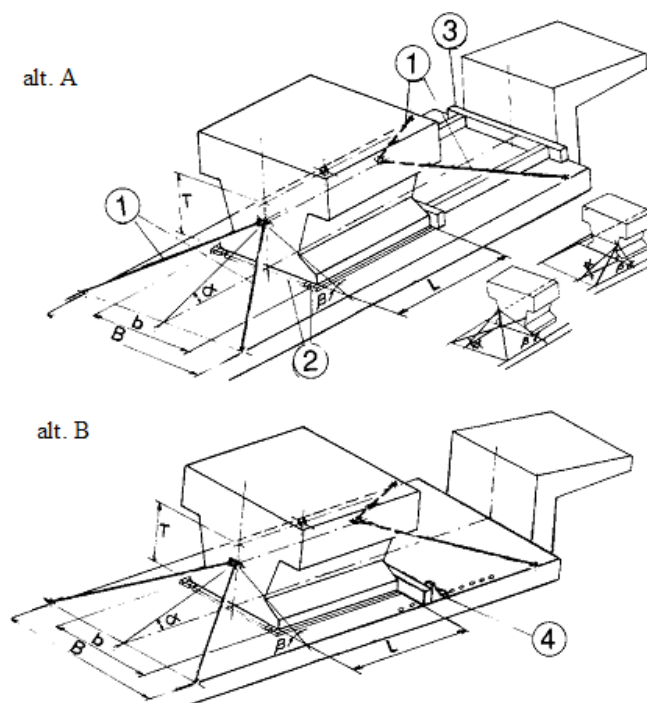
A csomagot nekifektetik két oldaltámasztónak (2), amelyek egy alsó vázelemből (3), ennek végén pedig fából készült ékekből (7) és az oldalirányú erőt a rakodófelület peremének átadó keresztlécekből (8) állnak. Az alsó vázelem legyen kb. 5 mm-rel magasabb, mint az (acélból készült) keresztléc, hogy elkerüljük az acél acéllal való érintkezését. Mindegyik oldaltámasztó rendelkezzen a célnak megfelelő teherbírással és lehetőleg elfogadható biztonsági ráhagyással is.

Ennek az elrendezésnek feltétele, hogy a csomag és a rakodófelület pereme is képes legyen elviselni nagymértékű pontszerű terheléseket. Ha ez nem áll fenn, az oldaltámasztók számát meg kell növelni, ami ennek megfelelően kisebb mértékű erőhatásokat eredményezne. Ha több mint két oldaltámasztót használnak, az összes

alsó réteget rögzíteni kell hosszirányban, mivel három vagy több oldaltámasztó használata esetén bizonytalan a statikus terhelési helyzet (előfordulhat, hogy a rakomány a felszerelt oldaltartóknak csak egy részére fekszik rá).

A csomagot hosszirányban elől (4) és hátul (5) olyan támasztókeretekkel kell rögzíteni, amelyeket a kiszámított nyomóerőre terveztek.

A rakodófelülethez erősített hátsó rakoncáknak (9) megfelelő teherbírással kell rendelkezniük.



[alt. A] A vált.

[alt. B] B vált.

74. ábra: Négyrészes átlós kötözés munkagép szállítására szolgáló pótkocsin

- A csomagot kötözéssel ① rögzítik és támasztják meg.
- A csomag menetirányban biztosítható támasztókerettel ③ (A vált.) vagy a járműre szerelt ékkel ④ (B vált.) a kötözőelemekre nehezedő terhelés csökkentése érdekében.

① Kötözés
② Alátét
③ Támasztókeret elől
④ Járműre szerelt ék

A fent ábrázolt nagy rakományszelvényt csak akkor szabad közvetlenül a lapos rakodófelületre helyezni, ha érintkező felületeinek legalább egyike fából vagy valamely azzal egyenértékű súrlódási tulajdonságokkal rendelkező anyagból készült. Ha elképzelhető, hogy fém fog érintkezni fémmel, közbetétet kell helyezni a rakomány és a rakodófelület közé, hogy ezáltal nőjön a súrlódási tényező.

Négy láncból vagy egyéb megfelelő anyagból készült kötözőelemet (1) kötnek szimmetrikusan — oldalirányban és hosszirányban is — a csomagra szerelt rögzítési pontok és a rakodófelület pereme közé.

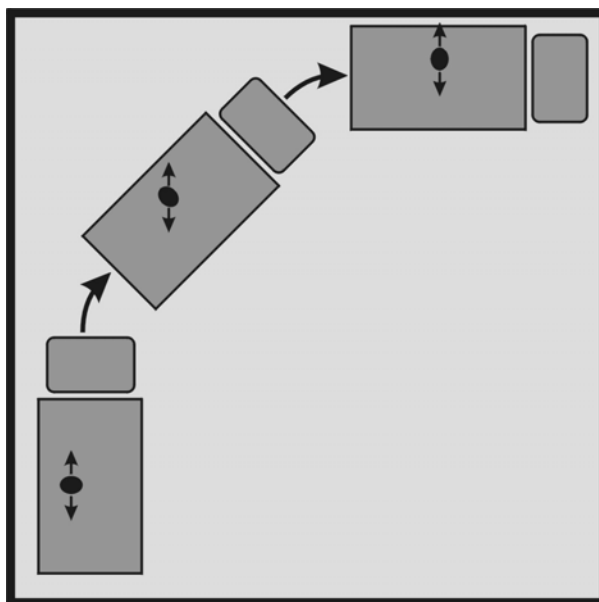
Nehezebb csomagokat elől támasztókeret (74. ábra, A vált., 3-as tétel) vagy járműre szerelt ék (74. ábra, B vált.,4-es tétel) segítségével kell megtámasztani.

*A szükséges kötözésmennyiség
kiszámításáról szóló útmutató a 8.6 és
8.7 mellékletekben található.*

Akasztott rakományok

Az akasztott rakományt — pl. vágott állatok — szakszerűen rögzíteni kell, hogy ne lenghessenek vagy mozdulhassanak el egyéb elfogadhatatlan módon a jármű belsejében. Ha mégis létrejön ilyen mozgás, ez a rakomány és a jármű tömegközéppontjának elmozdulásával jár, ami nagy valószínűséggel hatással lesz a jármű vezetési dinamikájára, ti. a jármű akár olyan mértékben is veszíthet stabilitásából, hogy irányíthatatlanná válhat, ez pedig például a jármű felborulását eredményezheti.

A nem megfelelően rögzített akasztott rakományok a jármű gyorsulásának és lassulásának következtében hosszirányban lengeni kezdenek, és ugyanebben az irányban folytatni fogják lengésüket akkor is, ha a jármű esetleg irányt változtat (lásd alább a 75. ábrát). Tehát ha a jármű 90°-ban elkanyarodik, a hossz tengelyére merőlegesen fog lengeni az akasztott rakomány, ami értelemszerűen nem kedvező, hiszen a jármű irányíthatatlanná válásához vagy akár felborulásához is vezethet.



75. ábra: Akasztott rakomány lengése kanyarodás közben

Az olyan járművek, amelyekben vágott állatok formájában szállítanak húst, lehetőleg legyenek felszerelve sínekkel és elcsúsztatható kampókkal. A síneken legyenek egymástól 1-1,5 méteres távolságban rögzített forgópántos "fékek", amelyek meggátolják a tetemeknek a jármű mozgása és fékezése következtében bekövetkező rángatózását és elcsúszását. A jármű megrakodásakor a vágott állatokat egyenletesen kell elhelyezni a síneken, majd be kell iktatni a fékeket. Ha a rakomány részleges lerakodására kerül sor, gondoskodni kell a maradék rakomány

egyenletes elosztásáról, majd újra be kell iktatni a "fékeket". A jármű padlózatát mindig tisztán kell tartani, azaz ne legyen rajta semmi, ami csúszásveszélyt jelent, pl. vér vagy más csúszós anyag.

Nagy mennyiségű folyadékból álló rakomány

A folyadékrakományok és olyan egyéb rakományok kapcsán, amelyek a folyadékokkal azonos módon viselkednek (pl. magok vagy liszt, amelyeket szintén gyakran szállítanak tartályban), ugyanazoknak a mozgási problémáknak a megjelenése valószínűsíthető, mint az akasztott rakományok esetében (lásd a 6.13 szakaszt). Ha csak részben van megtöltve egy tartály vagy más hasonló szállítóegység, a rakomány gyorsuláskor, lassuláskor és kanyarodásakor mozogni kezd. Ezáltal megváltozik a rakomány és az egész jármű tömegközéppontja, és/vagy a rakományban lengési folyamat (azaz a tömegközéppont folyamatos elmozdulása) indul be. Ez befolyásolni fogja a jármű dinamikai jellemzőit, ti. a jármű akár olyan mértékben is veszíthet stabilitásából, hogy irányíthatatlanná válhat, ez pedig például a jármű felborulását eredményezheti.

Az említett hatások elkerülése érdekében a tartályokat lehetőleg vagy majdnem teljesen megtöltve, vagy közel üresen kell szállítani (ADR-követelmények: több mint 80% vagy kevesebb mint 20% a 7500 liternél nagyobb térfogatú tartályok esetében). Szükség esetén további intézkedéseket is kell tenni a részben megtöltött tartályoknál bekövetkező rakománymozgás elkerülése végett, pl. többkamrás tartályokat kell használni.

Vegyük figyelembe, hogy az ömlesztett rakományok és folyadékok rögzítésének problémáit ez az iránymutatás nem tárgyalja kimerítően.

7. Néhány konkrét rakományra vonatkozó követelmény

Általános rakományok

A különböző típusú rakományoknak a szállítójárművön történő elhelyezésénél főképp a rakományegységek súlya és alakja közötti különbségekből adódnak nehézségek. A csomagolások teherbírása és az áruk tulajdonságai közötti eltérések, amelyek önmagukban vagy egymással kombinálva veszélyesek lehetnek, szintén különös gondosságra intenek. Ezenfelül a rakomány veszélyes árut is tartalmazhat, amelyek szállítása rendkívüli körülményt igényel.

Ez a rakományrögzítési témakör nagyon tág, sok különböző kombináció lehetséges, és így nehéz számokban mérhető adatok formájában beszélni róla. Alább mégis ismertetünk bizonyos alapelveket.

SÚLYELOSZLÁS

Amikor a rakományegységeket elhelyezik a szállítójárművön, a tömegközéppontnak a lehető legalacsonyabban kell lennie, hogy minél nagyobb legyen a stabilitás a jármű fékezése, gyorsulása vagy irányváltoztatása során. A nehéz árut különösen annyira alacsonyan és a szállítójármű rakodófelületének közepéhez annyira közel kell elhelyezni, amennyire csak lehetséges. A tengelyterheléseket szintén figyelembe kell venni (lásd a 8.1 mellékletet).

A CSOMAGOLÁS TEHERBÍRÁSA

A gyenge csomagolású rakomány súlya általában csekély. Ezért a sérülékenyebb csomagolású rakományt általában nyugodtan helyezhetjük a felsőbb rétegekbe, ugyanis ez nem okoz gondot a súlyeloszlás szempontjából. Ha ez nem lehetséges, a rakományt több különálló rakományszelvényre kell felbontani.

TORLASZOLÁSOS RÖGZÍTÉS

Különböző méretű téglalap keresztmetszetű tömbszerű csomagok megfelelő kombinációjával könnyedén biztosítható a rakomány megfelelő kitámasztása a homlok-, hátsó- és oldalfalak segítségével.

PÁRNÁZÓANYAGOK

Mivel a rakományegységek különböző alakúak és méretűek lehetnek, üres terek jöhetnek létre, amelyeket általában ki kell tölteni, hogy biztosítva legyen a rakomány megfelelő kitámasztása és stabilitása.

RAKODÓLAPOK HASZNÁLATA

A rakodólapok használatával rakományegységeket lehet formálni az egyes rakományrészekből, illetve a hasonló méretű és természetű árukból. A rakodólapra helyezett rakományt könnyebben lehet mechanikusan kezelni, így kevesebb munkával jár kezelésük és szállításuk. A rakodólapon elhelyezett rakományt gondosan a rakodólaphoz kell rögzíteni (lásd a 6.6 szakaszt).

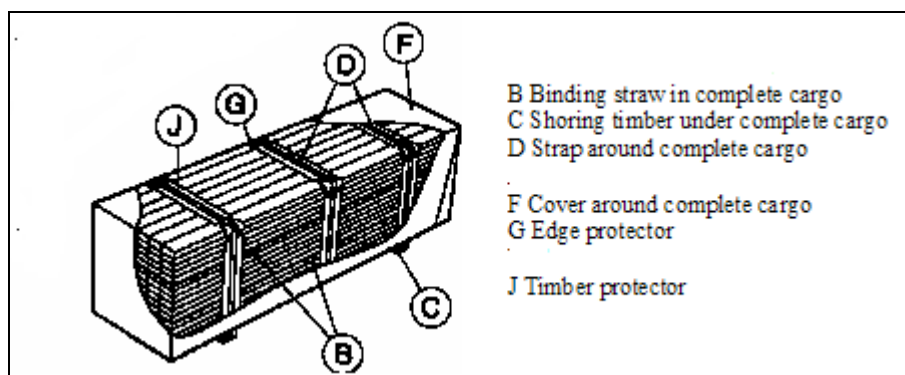
Farakományok

Ez a szakasz általános útmutatást ad a feldolgozatlan farakományok és a fűrészárúk biztonságos fuvarozásához szükséges óvintézkedésekkel kapcsolatban. A fa "élő" áru, aminek következtében a rakomány részei egymástól függetlenül elmozdulhatnak, ha a rögzítés nem megfelelő. Nagyon lényeges, hogy a fát nem szabad magasan felhalmozva rakodni, sem bármi más olyan módon, amely nagy valószínűséggel a jármű vagy a rakomány stabilitásának elvesztését vonja maga után.

Mint a többi rakomány esetében is, fontos gondoskodni arról, hogy — amennyiben ennek a feltételei adottak — a rakomány a homlokfalnak vagy valamilyen hasonló rögzített visszatartó berendezésnek legyen támasztva. Ha ez nem lehetséges, akkor a teljes visszatartó erőt a kötözéseknek kell szolgáltatnia.

7.2.1. Fűrészelt faárúk

A fűrészelt faárút általában az ISO 4472-nek és ezzel rokon szabványoknak megfelelő szabványos csomagokban szállítják. Gondoljunk arra, hogy a fán található minden műanyag borítás csökkenteni fogja a súrlódási együtthatót, és így nagyobb számú kötözőelemre lehet szükség. Ezeket a csomagokat általában körbepántolják vagy összedrótozzák mindkét végükön. Rakodás előtt ellenőrizni kell ezeknek a pántoknak a biztonságos voltát. Ha a pántok meg vannak hibásodva vagy nem biztonságosak, különösen ügyelni kell annak biztosítására, hogy a teljes rakomány megfelelően rögzítve legyen a járművön.



[B] rögzítésre szolgáló széna a teljes rakomány belsejében

[C] párnafák a teljes rakomány alatt

[D] pánt a teljes rakomány körül

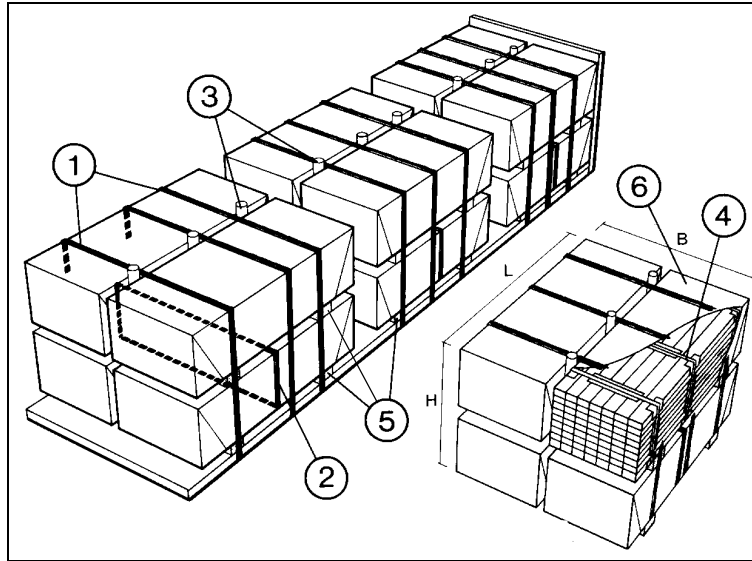
[F] takaró a teljes rakomány körül

[G] élvédő

[J] favédő

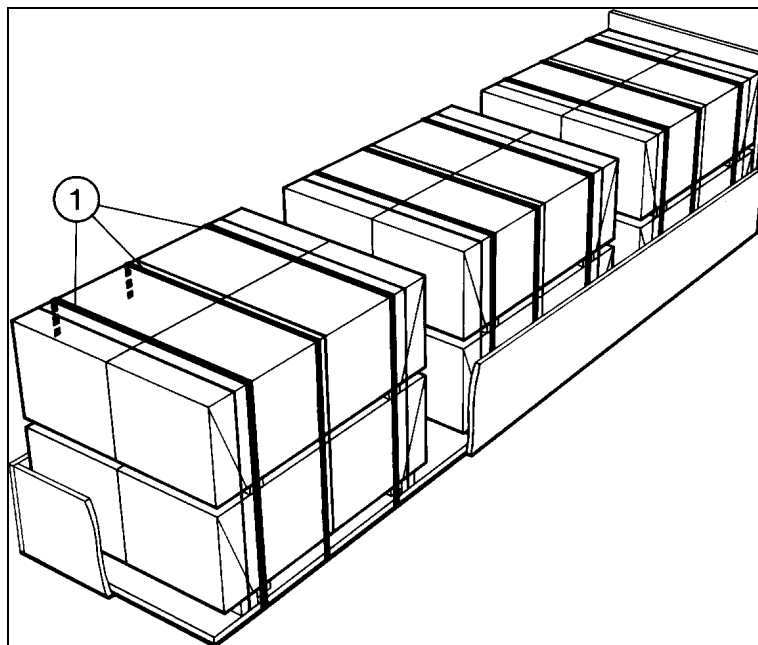
76. ábra: Szabványosított, az ISO 4472 szabványnak megfelelő csomag

Az ilyen fajta szabványosított csomagokat lehetőség szerint lapos rakodófelületeken kell elhelyezni, amelyek vagy középrakonccakkal, vagy oldalfalakkal vannak felszerelve, továbbá hevederes leszorításos lekötözéssel kell rögzíteni őket.



77. ábra: Fűrészelt faáru kötegekben, középrakoncás lapos rakodófelületen elhelyezve

- | | |
|---|--|
| <ul style="list-style-type: none"> • A durván négyszög keresztmetszetű fakötegeket acél csomagolópánt ④ tartja összekötve. • A kötegek a középrakoncáknak ③ vannak fektetve. • Az első rakományszelvény a homlokfalnak van fektetve. • Bizonyos esetekben átkötést ② alkalmaznak az alsó csomagpárok szoros egybefogására. • Ez a rakodási mód csak közúti szállításra érvényes. | <ul style="list-style-type: none"> ① Leszorításos kötözés ② Átkötés ③ Középrakoncák ④ Csomagolópántok (általában acélpántok) ⑤ Alátétek ⑥ Takaró |
|---|--|



78. ábra: Fűrészelt faáru kötegekben, oldalfalás lapos rakodófelületen elhelyezve

*A szükséges kötözsmennyiség
kiszámításáról szóló útmutató a
8.6 és 8.7 mellékletekben
található.*

7.2.2. Kör keresztmetszetű faárúk

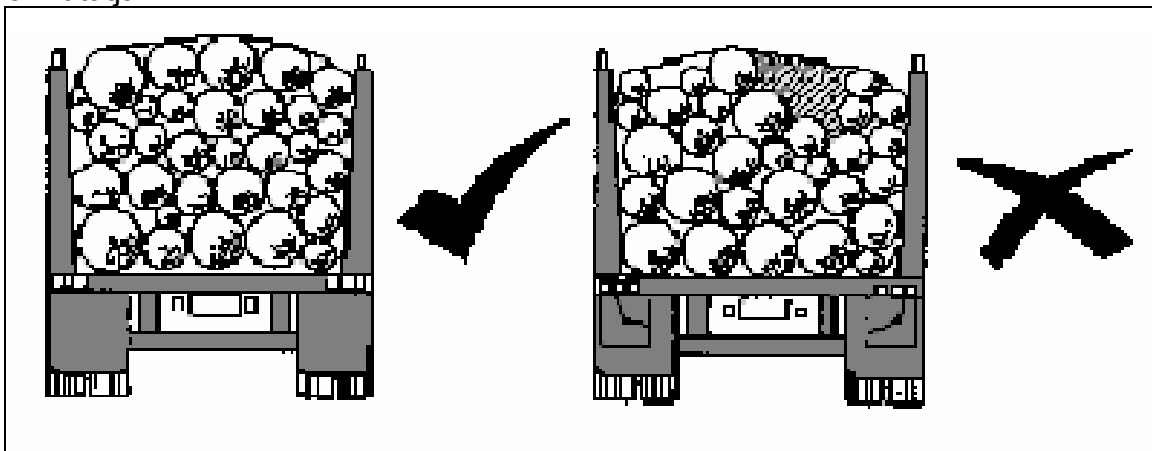
Követni kell a terhelés elosztásának általános elveit, és fontos gondoskodni arról, hogy — amikor csak lehetséges — a rakomány a homlokfalnak vagy valamilyen hasonló visszatartó berendezésnek legyen támasztva. Ajánlatos rögzítőláncos vagy hevederes kötözést alkalmazni, és csak olyan kötözőelemeket célszerű igénybe venni, amelyek megfeszíthetők pecek vagy bilincs segítségével. A rakományt és a kötözőelemeket ellenőrizni kell, mielőtt erdei útról közútra hajtana a jármű. Az ellenőrzést az út során rendszeresen meg kell ismételni, és szükség esetén az összes kötözőelemet újra kell feszíteni.

Faárukat nem ajánlatos keresztirányban (azaz a jármű hossz tengelyére merőlegesen) halmozva, elől a homlokfalnak, hátul pedig a hátsó támasztásnak (tartógerendának) támasztva szállítani. Biztonságosabb ezeket hosszirányban (a jármű hossz tengelyével párhuzamosan fektetve), több halomban szállítani, amelyeket egyenként függőleges támasztások (rakoncák) tartanak meg.

Hosszirányú halmozás

Minden egyes kívülre eső rönköt vagy fadarabot legalább két függőleges támasznak (rakoncának) kell rögzítenie, amelyeknek vagy kellő teherbírással kell rendelkezniük, vagy pedig felül láncsal kell összekötözni őket, hogy a terhelés hatására ne feszülhessenek széjjel. Az összes olyan fadarabot, amelynek a hosszúsága nem éri el a két függőleges támasz közötti távolságot, a rakomány közepére kell helyezni, és a rönköket úgy kell elhelyezni, hogy felváltva az aljuk, illetve a tetejük nézzen előre (azaz hosszában legyenek egymással szembefordítva). Ezáltal biztosítható az egyenletesen kiegyensúlyozott terhelés. Ha két függőleges támasz tart egy fadarabot, a fa végei legalább 300 mm-rel nyúljanak túl a támaszokon.

A legfelső kívülre eső fadarabok egyikének sem lehet a rakonca tetejénél magasabban a közepe. A legfelül fekvő középső fának magasabban kell elhelyezkednie, mint az oldalsóknak, hogy “megkoronázza” a rakományt, ami lehetővé teszi a rakomány megfelelő leszorításos kötözését, ahogy ezt az alábbi ábra mutatja:



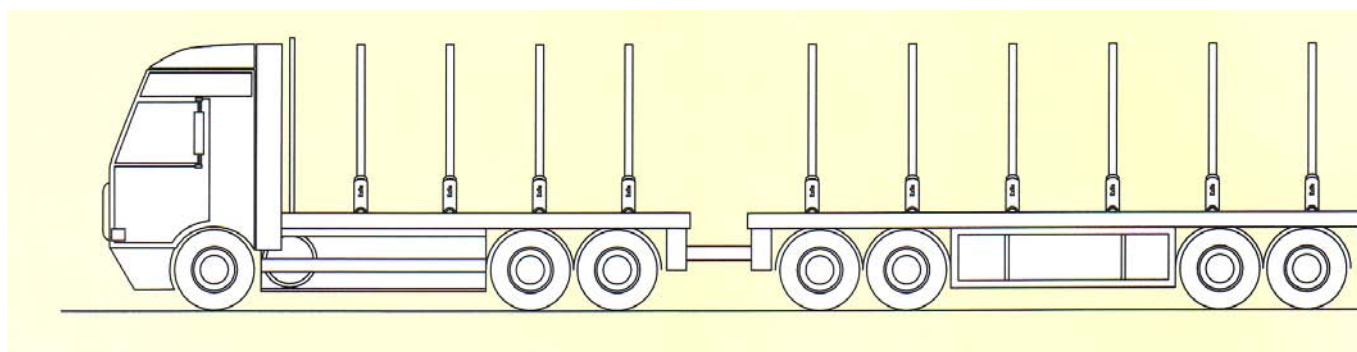
79. ábra: Kör keresztmetszetű faáru helyes és helytelen rakodása

A járműnek az EN12642 szabványnak megfelelő homlokfallal kell rendelkeznie, és a rakomány nem lehet magasabb, mint a homlokfal.

Minden egyes rakományszelvényre (farakásra) a következő számú leszorítós lekötözésre használt kötőelemet (1) kell kifizetni:

- a) Legalább egyet, amennyiben a rakományszelvényben található fáknak még megvan a kérge, és azok legfeljebb 3,3 m hosszúak.
- b) Legalább kettőt, ha a rakományszelvény hosszabb 3,3 m-nél, vagy ha a fa kérget már lehántották (a hosszról függetlenül).

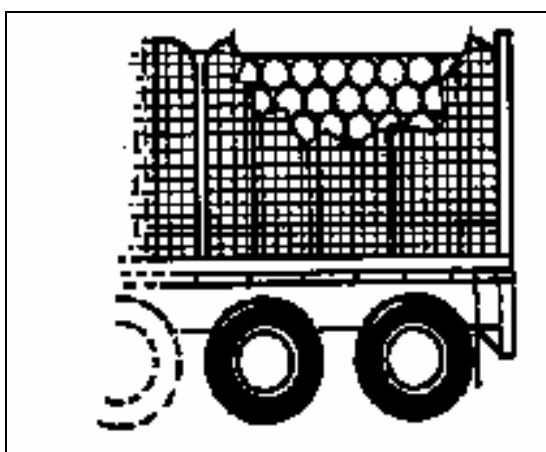
A leszorító kötőelemeket keresztirányban kell elhelyezni, minden egyes rakományszelvény első és hátsó oldalrakonca-párja között. Még akkor sem tekinthető egyetlen rögzítőlánc kifizetése a függőleges támaszok között kielégítő visszatartási módszernek, ha az jól rögzítve van.



80. ábra: Példa kör keresztmetszetű faáru szállítására szolgáló rakoncás járműre
(Ez speciális jármű, amely nem felel meg a 96/53/EK irányelvnek)

Keresztirányú halmozás

A lapos rakodófelületű járműre keresztirányban halmozott faárut a hagyományos visszatartási módszerekkel nem lehet megfelelően rögzíteni. Nem tekinthető elfogadható rakományrögzítési eljárásnak az, ha a jármű eleje és vége között a fa tetején pántot vagy láncot húznak végig keresztpántokkal. Ha keresztirányban szállítanak faárut, megfelelő oldalfalakat kell használni, és a rakomány nem lehet magasabb az oldalfalaknál.



81. ábra: Keresztirányban halmozott faáru oldalfallal

7.2.3. Egész fák

Az egész fák szállítása a fafuvarozás nagyon specializált területe. Általában rúdszállító járművekkel vagy olyan járművekkel történik, amelyeken a fák egyik végét egy utánfutó dollyn rögzítik. A járműveknek olyan tartógerendákkal és rakoncákkal kell rendelkezniük, amelyek teherbírása elegendő a rakomány rögzítéséhez. A rakomány biztosításához láncos vagy hevederes kötözőelemeket is fel kell használni, és általában legalább három ilyet kell igénybe venni. Ezek közül egyet a túlnyúló végek összekötözésére vagy az esetlen alakú rakomány közepének rögzítésére kell felhasználni. A kötözőelemek legyenek megfeszíthetőek pecek vagy bilincs segítségével.



82. ábra: Egész fák szállítása
(Ez speciális jármű, amely nem felel meg a 96/53/EK irányelvnek)

Nagy konténerek vagy nagy, nehéz csomagok

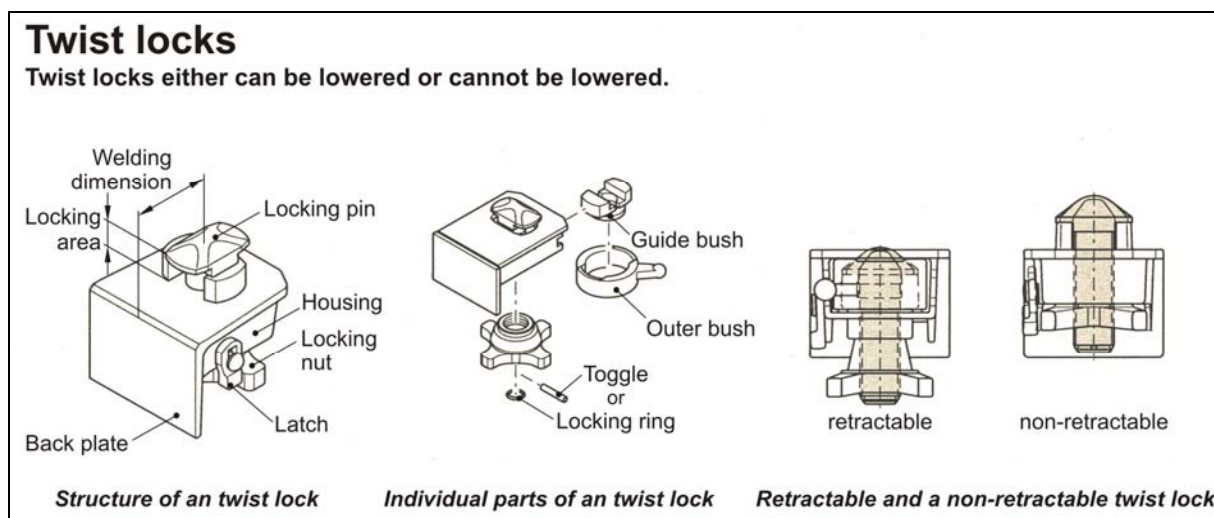
A megfogószerkezetek vagy hasonló reteszelő mechanizmusok befogadására kiképezett rögzítési pontokkal ellátott ISO-konténereket és hasonló teherszállító tartályokat lehetőleg mindig olyan rakodófelületeken kell szállítani, amelyeknek van ilyen konténerrögzítő szerkezete. Viszont az 5,5 tonnánál kisebb össztömegű nagy, közúti szállításra alkalmas konténereket — függetlenül attól, hogy tartalmaznak-e rakományt — ehelyett a különálló dobozoknál ajánlott eljárásokat követve is lehet rögzíteni. Ennek során azonban további rögzítőfákat is használni kell, valamint a konténer mindkét végénél leztorításos leköötözést kell alkalmazni (lásd az alább található utasításokat). Ha a rögzítőfa rövidebb a konténer teljes hosszánál, a hossza legyen legalább 0,25 m szorozva annyival, ahány tonna a konténer tömege. A szokványos dobozos típusú rakományokkal ellentétben, amelyek tömege nagy felületen oszlik el, a konténerek úgy vannak tervezve, hogy a megfogószerkezetek foglatán vagy a sarkokból lefelé kiálló lábakon álljanak. Nehéz konténerek esetében ez nagy mértékű pontszerű terheléseket eredményez, amelyek túlterhelhetik a szokványos rakodófelületek padlózatait.

A nagy, nehéz csomagokat — hasonlóan a dobozokkal kapcsolatos ajánláshoz — leztorításos leköötözéssel lehet rögzíteni. A szállítójármű stabilitásának megőrzése érdekében a csomagot a rakodófelületen a meghatározott helyre kell helyezni. A csomag és a homlok-, illetve hátsófal közötti réseket ki lehet tölteni megfelelő támasztóanyaggal, ezáltal elérhető a rakomány megfelelő biztosítása.

A használatban levő konténerek többsége a nemzetközi szabványoknak (ISO 1496) megfelelően készült. Ezek a konténerek általában speciális sarokelemekkel vannak

felszerelve, amelyek egyszerű és hatékony visszatartási módszert képviselnek, ha a járműre szerelt megfelelő megfogószerkezetekkel együtt használják őket.

A 5,5 tonnánál nehezebb megrakott ISO-konténereket kizárólag megfogószerkezettel felszerelt járművön ajánlatos szállítani. Amennyiben a megfogószerkezet teljesen elfordított és zárt helyzetben van, a tartály megfelelően rögzítve van, és nincs szükség további visszatartó eszközök alkalmazására. A megfogószerkezeteket rendeltetészerűen használható állapotban kell tartani, és szállított tartályonként legalább négyet kell használni.



[Twist locks] **Megfogószerkezetek**

[Twist locks either can be lowered or cannot be lowered] **A megfogószerkezetek lehetnek süllyeszthetőek vagy nem süllyeszthetőek**

[Welding dimension] Hegesztési méret

[Locking area] Megfogóterület

[Locking pin] Megfogófej

[Housing] Burkolat

[Locking nut] Reteszelő

[Latch] Retesz

[Back plate] Hátsó lemez

[Structure of an twist lock] **Megfogószerkezet felépítése**

[Guide bush] Vezetőpersely

[Outer bush] Külső persely

[Toggle] Szeg

[or] vagy

[Locking ring] Zárógyűrű

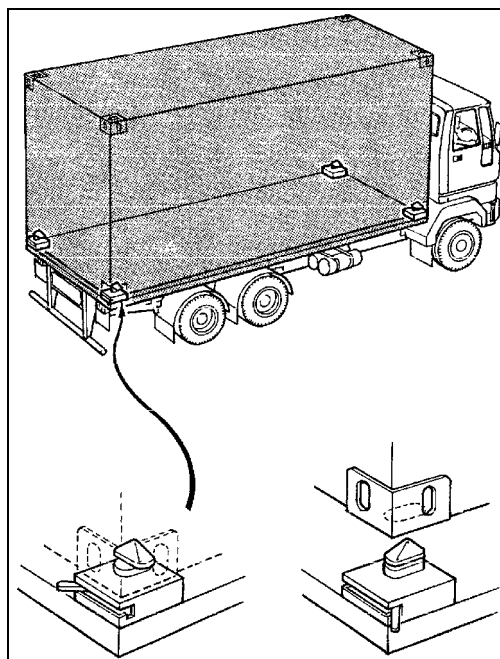
[Individual parts of an twist lock] **Megfogószerkezet alkotórészei**

[retractable] süllyeszthető

[non-retractable] nem süllyeszthető

[Retractable and non-retractable twist locks] Süllyeszthető és nem süllyeszthető megfogószerkezet

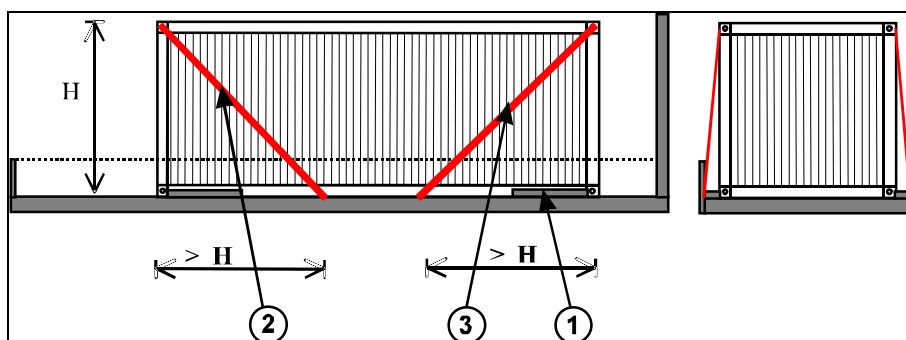
83. ábra: Megfogószerkezet



84. ábra: Megfogószerkezettel felszerelt rakodófelületen elhelyezett konténer

- Az ISO típusú konténer lapos, oldalfalas rakodófelületre van felrakva.
- A rakományt az alapjánál vezetőfákkal ① támasztják meg oldalirányban. Ezek kitöltik a helyet a rakomány és az oldalfalak között.
- Ez a módszer csak a közúti szállításban alkalmazható.

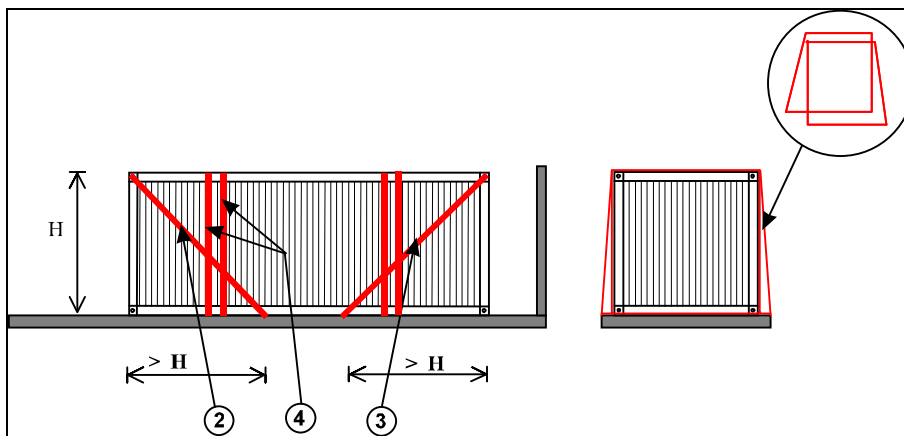
①	Vezetőfa
②	Ferde kötözés hátul
③	Ferde kötözés elől



85. ábra: Üres konténer lapos, megfogószerkezettel fel nem szerelt, de oldalfalas rakodófelületen

- Az ISO típusú konténer lapos, oldalfal nélküli rakodófelületre van felrakva.
- A rakományt hurkos kötözéssel ③ rögzítik oldalirányban.
- Ez a módszer csak a közúti szállításban alkalmazható.

①	Ferde kötözés hátul
②	Ferde kötözés elől
③	Hurkos kötözés



86. ábra: Üres konténer megfogószerkezettel és oldalfallal fel nem szerelt rakodófelületen

A szükséges kötözésmennyiség kiszámításáról szóló útmutató a 8.6 és 8.7 mellékletekben található.

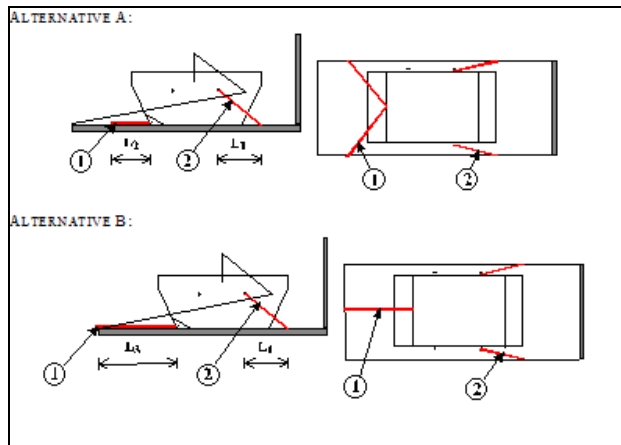
Megfogószerkezet nélküli cserefelépítmények

Az ISO típusú sarokelemekkel nem rendelkező cserefelépítményeket speciális rögzítőbilincsek vagy kötözőgyűrűk által lehet a járműhöz erősíteni. Ennélfogva ezeknek a tartályoknak a biztonságos rögzítéséhez szükséges módszerek eltérőek lesznek a különböző típusoknál, azonban a szállításukkor alkalmazott visszatartó rendszernek meg kell felelnie a rakománybiztosítási követelményeknek.

Kötözőelemeket és más rögzítőberendezéseket a tartálynak csak olyan pontjaihoz erősítsünk, amelyek erre a célra szolgálnak, vagy a megrakott tartály mechanikai kezelésére szolgáló szerkezetekhez, pl. kötözőgyűrűkhöz vagy speciális rögzítőbilincsekhez. Ellenőrizni kell, hogy a tartályon található rögzítési pontok ép állapotban vannak-e, és az összes rögzítési pontot fel kell használni a tartálynak a jármű rakodófelületéhez történő rögzítése során.

Nyitott (hulladékgyűjtő jellegű) konténerek

A nyitott (hulladékgyűjtő jellegű) konténerek szállítójárműre történő felrakódásakor a konténert megfelelően rögzíteni kell, hogy ne mozdulhasson el a jármű haladása során fellépő erők hatására. A járművel csak azután szabad elindulni, ha az emelőkarokat a kijelölt menet közbeni helyzetbe állítottuk, a rakodóláncokat pedig megfelelően elhelyeztük. A nyitott konténereket más járműveken is lehet szállítani, amennyiben biztonságosan rögzítik őket megfelelő hevederes vagy láncos kötözőelemekkel. A nyitott konténerekkel kapcsolatban adódhatnak problémák annak következtében, ha a járművezetőnek nincs módja ellenőrizni, hogy hogyan töltik meg a nyitott konténert, és mi a tartalma. Viszont a nyitott konténer átvételekor a járművezetőnek vállalnia kell a felelősséget a konténernek és tartalmának biztonságos fuvarozásáért. Általában takaró vagy háló használatára van szükség, ha fennáll annak a veszélye, hogy a konténer tartalma kieshet a rakodótérből vagy lefúvódhat a tetejéről légörvények következtében.



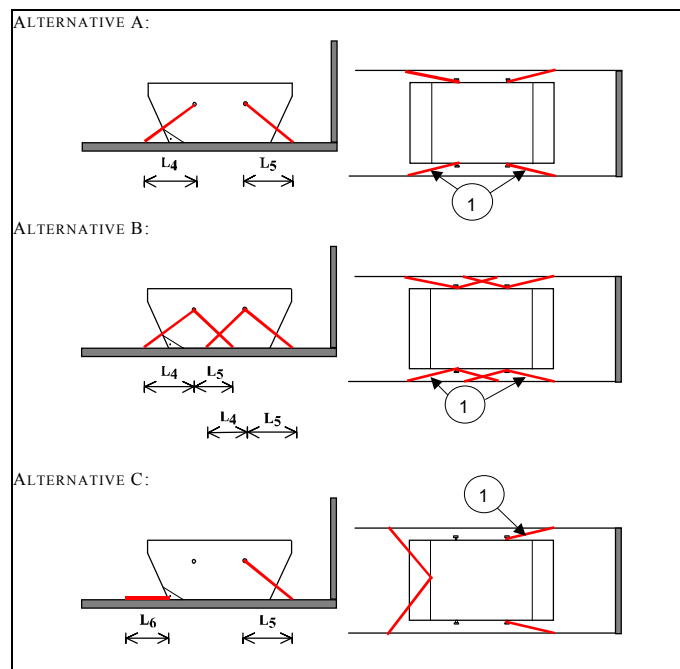
[ALTERNATIVE A]: A VÁLTOZAT

[ALTERNATIVE B]: B VÁLTOZAT

87. ábra: Nyitott konténer lapos, emelőkaros rakodófelületen

<ul style="list-style-type: none"> A nyitott konténeret oldalirányban az emelőkar rögzíti. Ez a rakodási mód csak közúti szállításra érvényes. 	<p>① Kötözés hátul ② Kötözés elől</p>
--	---

Nyitott konténereket szokványos rakodófelületű járműveken is lehet szállítani, amennyiben biztonságosan rögzítve vannak a célnak megfelelő hevederes vagy láncos kötőelemekkel.



[ALTERNATIVE A]: A VÁLTOZAT

[ALTERNATIVE B]: B VÁLTOZAT

[ALTERNATIVE C]: C VÁLTOZAT

88. ábra: Példa nyitott konténer elhelyezésére lapos, emelőkarokkal el nem látott rakodófelületen

Áruk elhelyezése konténerekben

A szabványos ISO-konténerek és hasonló tartályok általában elegendő lehetőséget kínálnak a rakomány számos irányban történő és elégséges kitámasztására. Általában csak fából vagy légpárnákból álló párnázásra van szükség az oldalak és a konténer eleje mentén. Meg kell tenni a szükséges lépéseket annak biztosításához, hogy a rakomány vagy valamely torlaszoló berendezés ne borulhasson ki az ajtók kinyitásakor.

A konténer nem megfelelő megrakodása a konténer kezelése és szállítása során veszélyes szituációkhoz vezethet, és hátrányos hatással lehet a jármű stabilitására, továbbá a rakomány komoly sérülését is eredményezheti.

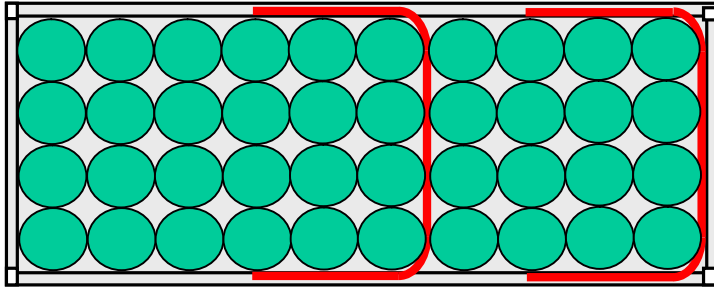
Sok esetben a járművezetőnek nincs módja ellenőrizni, hogy hogyan rakodják meg a konténert, és mi a tartalma, amikor átveszi fuvarozásra. Viszont ha úgy látszik, hogy a konténer nincs biztonságosan megrakodva, nem ajánlatos átvenni.

Az alábbi, a közúti biztonság szempontjából nézve fontos általános szabályokat mindig szem előtt kell tartani:

- a) A rakomány súlya ne legyen nagyobb, mint a konténer megengedett hasznos terhelése;
- b) A rakományt egyenletesen kell elosztani a konténer padlóján. Soha ne helyezkedjen el a rakomány teljes tömegének több mint 60%-a a konténer bármelyik felén hosszanti irányban. Ez ugyanis az egyik tengely túlterheléséhez vezethet;
- c) Nehezebb árut soha ne helyezünk könnyebb áruk tetejére, és, ha lehetséges, a megrakott konténer tömegközéppontja a konténer magasságának felezőpontjánál mélyebben helyezkedjen el;
- d) A rakományt úgy kell rögzíteni a konténerben, hogy biztosítva legyen minden olyan erőhatás ellen, amelynek fellépése ésszerűen várható az út során. A szorosan érintkező rakomány kisebb valószínűséggel fog elmozdulni, mint az olyan, amelynek részei között kitöltetlen terek vannak.

A konténer megtöltésének befejezése után arról is gondoskodni kell, hogy a rakomány és az alomfa ne borulhasson ki az ajtók kinyitásakor. Erre a célra gyakran megfelelő a kötőhevederek és a hálók használata; ehelyett lehetőség van gát készítésére is fából vagy fémből.

Mindig ellenőrizni kell, hogy az ajtók be vannak-e reteszelve, és hogy a reteszelő mechanizmus rendeltetésszerűen használható állapotban van-e.



Felülnézet



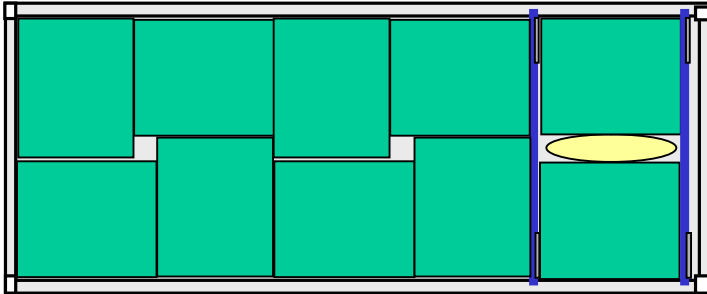
Két rétegben tömbösen
elhelyezett és rögzített
acélhordók

20 láb hosszúságú konténer:

80 különálló acélhordó feszíthető pántokkal
van rögzítve, a pántok a konténer
vázszerkezetéhez vannak erősítve

89. ábra: Különálló acélhordók két rétegben és négy sorban elhelyezve,
konténerben

*A szükséges kötözésmennyiség
kiszámításáról szóló útmutató a 8.6
és 8.7 mellékletekben található.*



Kombinált IBC-konténerek
ISO-teherkonténerben, két
rétegben elhelyezve és rögzítve



20 láb hosszú konténer:

18 kombinált IBC-konténer, vízszintesen
elhelyezett fadeszkákkal megtámasztva. Az
üres terek légszakkokkal vagy ezzel egyen-
értékű csomagolóanyaggal vannak kitöltve.

90. ábra: Úgynevezett nagyméretű csomagolóeszközök (IBC-konténerek) két rétegben elhelyezve konténerben

*A szükséges kötözésmennyiség
kiszámításáról szóló útmutató a 8.6
és 8.7 mellékletekben található.*

Nagy tömegű ömlesztett rakományok

Nagy tömegű ömlesztett rakományoknak mondjuk általában azokat, amelyek esetében nem alkalmazható semmilyen fajta csomagolás sem könnyedén. Ilyen rakomány pl. a homok, a kötörmelék, a kavics stb. A rakodás megkönnyítése érdekében ezeket általában nyitott felépítményű járműveken szokták szállítani. Ebbe a rakománykategóriába tartoznak a járműről levehető nyitott konténer is, amelyeket általában hulladékanyagok szállítására szoktak használni.

A nagy tömegű ömlesztett rakomány elhagyása legtöbbször úgy történik, hogy egy kis mennyiségű anyag kihullik a felépítmény résein, vagy pedig a légörvények fújják le a rakodótér tetejéről.

A rakodóteret jó állapotban kell tartani, hogy a szivárgás veszélye a lehető legkisebb legyen. Különös figyelmet kell fordítani a nyitható oldal- és hátsófalakra, amelyek sérülése vagy deformálódása könnyen eredményezheti a rakomány egy részének elhagyását az így létrejövő kis réseken át. Az összes nyitható oldal- és hátsófalnak

jól kell illeszkednie és szorosan kell zárnia, hogy ne ömölhessen ki homok, zsindelek vagy egyéb szállított ömlesztett rakomány.

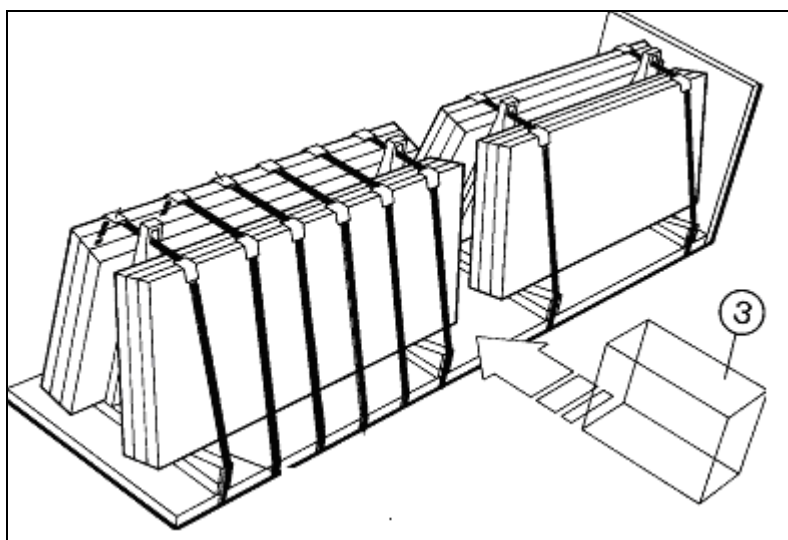
A felépítmény és az alváz közötti összes rögzítési pont és a felépítményen található összes szerelvény legyen rendeltetésszerűen használható állapotban, így pl. a csuklópántok csapjai, a rögzítőbilincsek, a hátsófal reteszelésére szolgáló szerkezet, a nyitható oldalfalak rögzítői stb.

A felépítmény oldalai kellően magasak legyenek, mégpedig ne csupán a rakodáskor zárják be teljes mértékben a rakományt, hanem legyen minél kisebb annak a veszélye is, hogy az út során az esetleg elmozduló rakomány egyes részei kiesnek, illetve átfúvódnak a rakodótér peremén.

A rakodótérrel le kell takarni, ha fennáll annak a veszélye, hogy a rakomány egy része kieshet vagy lefúvódhat a jármű tetejéről. A felhasználandó takarás típusát a szállított rakomány jellegétől függően kell kiválasztani. Az olyan anyagokat, mint a száraz homokot, a hamut és az esztergálás során keletkező fémgorgácsot különösen könnyedén fújja le a menetszél, ezért ezeket mindig le kell takarni egy megfelelő ponyvával. A nagy tárgyakból álló rakomány — pl. ócskavas vagy építési törmelék — megfelelő rögzítésére bizonyos esetekben a hálóval történő letakarás is alkalmas lehet. Háló használata esetén a lyukméret legyen kisebb a rakomány legkisebb darabjánál, anyaga pedig legyen elég erős ahhoz, hogy ne szabadulhasson ki egyetlen szállított tárgy sem.

Lemezek szállítása lapos rakodófelületen A-bakkal

Betonlapokat, táblaüveget, falemezeket stb. A-bakkal felszerelt lapos rakfelületeken is lehet szállítani. A bakokat is rögzíteni kell a rakodófelületre.



91. ábra: Lemezek elhelyezése lapos rakodófelületen A-bakok felhasználásával. Az első rakományszelvény a homlokfalnak van támasztva, a rakományszelvények közötti üres tér pedig a célnak megfelelő párnázóanyaggal (3) van kitöltve.

*A szükséges kötözésmennyiség
kiszámításáról szóló útmutató a 8.6
és 8.7 mellékletekben található.*

- Ha a rakomány nem a homlokfal mentén van elhelyezve, elől gondoskodni kell a torlaszolásos rögzítésről párnázóanyag ③ vagy sarokpántok által.
 - Bizonyos esetekben hátrafelé is szükség van torlaszolásos rögzítésre párnázás, támasztófák vagy sarokpántok által.
 - A lemezeket A-bakoknak támasztják, és leszorításos leköötözéssel ① rögzítik.
 - Szükség esetén a rakományszelvények közötti üres tér megfelelő párnázóanyaggal ③ tölthető ki.
 - A hevederek és a rakomány közé kopásvédőket ② illesztnek.
- | |
|------------------------|
| ① Leszorításos kötözés |
| ② Kopásvédők |
| ③ Párnázóanyag |

Ipari munkagépek / építőipari gépek / mozgó munkagépek

Az alábbi szakasz azzal kapcsolatos tanácsokat tartalmaz, hogy milyen intézkedésekre van szükség a lánctalpas és kerekes ipari munkagépek biztonságos szállításához a 96/53/EK irányelvnek megfelelő járműveken (azaz olyan járműveken, amelyek korlátozás nélkül közlekedhetnek az EU-n belül). A szakasz nem tér ki azonban a nagy munkagépek stb. olyan speciális járműveken történő szállítására, amelyek közúti használata engedélyhez van kötve.

Ajánlatos, hogy az ipari munkagépek gyártói vagy szereljének kötözési pontokat a járműveikre, vagy adjanak meg az összes járműhöz egy-egy ajánlott kötözési sémát. A szállításra szolgáló kötözési pontokkal felszerelt ipari munkagépeket úgy kell rögzíteni, hogy felhasználjuk ezeket a pontokat és követjük a gyártó ajánlásait. Amennyiben a gyártó ajánlásai nem állnak rendelkezésre, a kötözőelemeket vagy rögzítőberendezéseket az ipari munkagépnek csak olyan részeihez szabad hozzáerősíteni, amelyeknek elegendő a teherbírása ahhoz, hogy el tudják viselni az előreláthatólag rájuk ható igénybevételt.

A nehéz ipari munkagépeket normális esetben kifejezetten erre a célra gyártott járműveken szállítják, amelyek kialakítása lehetővé teszi a könnyű fel- és lerakodást, valamint általában rendelkeznek a kötözések elhelyezésére szolgáló megfelelő rögzítési pontokkal is. A könnyebb ipari munkagépeket viszont bizonyos körülmények között általános rendeltetésű járműveken is lehet szállítani. Ezekben az esetekben azonban a rakomány rögzítésére használt módszernek ugyanolyan biztonsági szintet kell nyújtania, mint ami a kifejezetten e célra gyártott járművek használatával elérhető volna.

A magas rakományok kárt okozhatnak az utak felett húzódó hidakban stb., így ezek fuvarozásakor rendkívül fontos, hogy a járművezető ismerje a rakomány pontos magasságát, illetve a rakomány tetejének szélességét. Emellett a magasan fekvő tömegközépponttal rendelkező rakományok jelentősen ronthatják a jármű stabilitását,

ezért az ilyen ipari munkagépeket csak alacsonyra helyezett rakodófelületű járműveken ajánlatos szállítani.

A kerekes vagy lánctalpas járműveket le kell kötni a szállítójárműre, és a parkolóféket be kell kapcsolni. A parkolófék csak annyira lehet hatékony, mint amekkora a jármű és a szállítójármű rakodófelülete között érvényesülő súrlódási hatás. Ez még normális vezetési feltételek esetén sem lehet elégséges, így a járművet ezen túlmenően is rögzíteni kell. Ez a további rögzítés lehetőleg kötözési rendszer legyen, amelyet torlaszolásos rögzítő szerkezettel kell kombinálni. Az utóbbi olyan, biztonságosan a szállítójárműre erősített támasztószervezet legyen, amely megakadályozza a rakomány előre és hátra történő elmozdulását. Ennek a szerkezetnek a szállított gép kerekeinek, lánctalpainak, vagy valamely egyéb részének kell nekitámaszkodnia.

Az összes mozgatható szerelvényt, pl. gémet, támasztékot, kart, kezelőfülkét stb. a gyártó által ajánlott szállítási helyzetbe kell hozni, valamint rögzíteni is kell, hogy ne mozdulhasson el a gép fő szekrényéhez képest.

A munkagépnek a pótkocsira való helyezése előtt el kell távolítani róla az összes olyan piszkot, amely egyébként a gépről lehullva akadályt képezhetne a közúton, vagy kárt okozhatna más járművekben. A rámpán, a munkagép kerekein, valamint magán a pótkocsi rakodófelületén nem lehet olaj, kenőanyag, jég stb., ami a gép megcsúszását eredményezhetné.

A jármű elhelyezése és motorjának leállítása után eresszük le a nyomást a hidraulikus rendszerből. Ehhez kapcsoljuk a kezelőkarokat az összes lehetséges helyzetbe. Ezt a műveletet legalább kétszer végezzük el. A kezelőelemeket úgy kell beállítani, hogy a tartozékok menet közben ne mozdulhassanak el. Nem szabad zsákokat, szerszámokat, ládákat, vagy bármely egyéb nehéz tárgyat rögzítetlenül hagyni a szállított gép kezelőfülkéjében, és a gépről levett minden tárgyat — pl. vödröket, fogókat, pengéket, lapátokat, és emelőket — le kell kötni a szállítójármű rakodófelületére.

A gépet lehetőleg úgy kell a szállítójármű rakodófelületén elhelyezni, hogy az előre irányuló elmozdulását a jármű fő felépítményének egy része akadályozza — pl. hattyúnyak, lépcső vagy a homlokkal —, vagy pedig egy keresztirányú elem, amely a rakodófelületen keresztül biztonságosan a jármű alvázkeretéhez van erősítve. Továbbá az ipari munkagépet és minden róla lekapcsolt szerelvényt úgy kell elrendezni, hogy ne lépjük túl a jogszabályilag engedélyezett tengelyterhelési határértékeket, és az elrendezésnek ne legyen a jármű biztonságos irányítására nézve hátrányos hatása. Indulás előtt ellenőrizni kell az alacsonyra helyezett rakodófelületű szállítójármű alsó oldala és az útfelület közötti távolságot, és meg kell állapítani, hogy elegendő-e a távolság ahhoz, hogy ne fenekeljen meg a jármű.

A kerekes és könnyű lánctalpas munkagépeket úgy kell rögzíteni, hogy minimálisra csökkenjen az útfelület által keltett, a szállítójármű által átadott és a jármű kerekei és felfüggesztő egységei által felerősített lökések következtében létrejövő függőleges irányú lengés hatása. Ahol lehetséges, a munkagép felfüggesztő egységét le kell zárni, és a függőleges irányú mozgást kötözés vagy más visszatartó módszerek által kell korlátozni. Ellenkező esetben a munkagép tartószervezete és alváza alá támasztófákat kell fektetni, és ezeknek kell tartani a gépet. Amennyiben a gép nincs alátámasztva, a lánctalpainak vagy hengereinek teljes érintkezési felülete, kerekei szélességének pedig legalább a fele fekdőjön rá a szállítójármű rakodófelületére. Ha

a lánctalpak túlnyúlnak a szállítójármű vázszerkezetén, a munkagép tartószerkezetét vagy alvázát alá kell támasztani.

Annak érdekében, hogy ne mozdulhasson el előre, oldalirányban vagy hátra, a munkagépet rögzíteni kell a szállítójármű rögzítési pontjaihoz erősített kötözőláncokkal és -hevederekkel. Minden felhasznált kötözőelemnek rendelkeznie kell valamiféle feszítőszerkezettel.

Annak eldöntése során, hogy hány rögzítési pontot használjunk fel a visszatartó rendszer kialakításakor, figyelembe kell venni a következő tényezőket:

a. A járművet úgy kell elhelyezni, hogy helyes legyen a terhelés eloszlása, teljesüljenek a tengelyterhelésre vonatkozó jogszabályi előírások, és ne romolhasson a jármű irányíthatósága.

b. Milyen egyéb szerkezeti tulajdonságai vannak a szállítójárműnek, amelyek hozzájárulnak a rakomány visszatartásához?

c. A munkagépnek kerekei, lánctalpai vagy hengerei vannak?

d. Mekkora a szállítandó munkagép súlya?

e. Legalább négy különálló rögzítési pontot ajánlatos használni.

Az alábbi irányelvek mozgó ipari munkagépekre vonatkoznak, azaz olyan járművekre, amelyek rendelkeznek daruval, munkafelülettel, támasztólábakkal stb.

a. A magas rakomány veszélyes lehet a hidakra nézve, így rendkívül fontos, hogy a járművezető ismerje a jármű magasságát, amelyet a vezetőfülkében is ki kell írni.

b. Ahol lehetséges, minden mozgatható szerelvényt a gyártó által ajánlott szállítási helyzetbe kell állítani, és ott rögzíteni kell.

Visszatartó berendezések

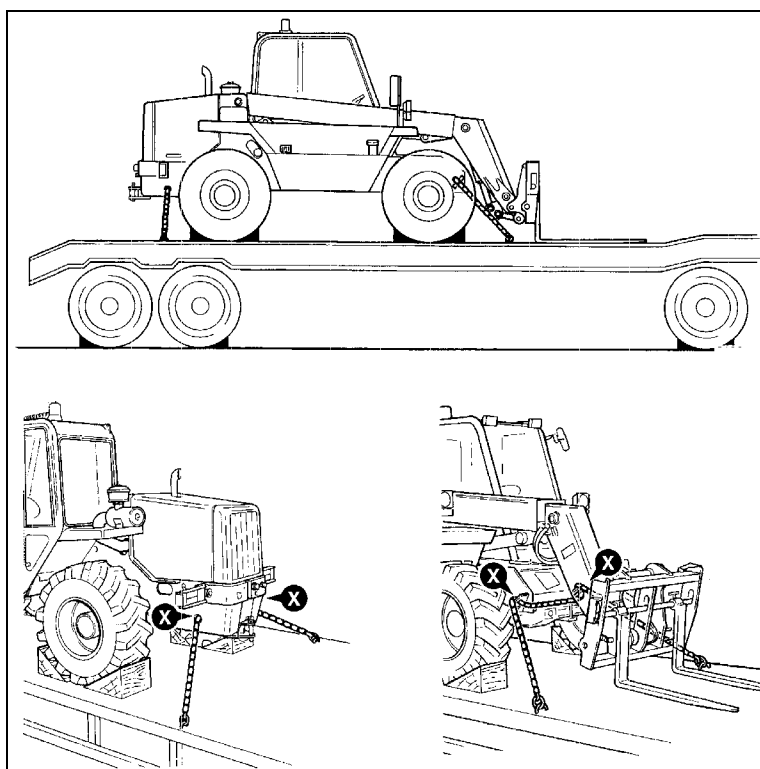
A speciális rögzítőberendezésektől eltekintve az ipari munkagépek lekötözési sémáiban előforduló kötözési anyagok a következőkre korlátozódnak: láncok, acélsodrony kötelek, hevederek, és a hozzájuk tartozó feszítő- és csatlakozószerkezetek.

Ha keresztirányú (oldaltól oldalig fektetett) gerendát használnak megtámasztásra, azt stabilan rögzíteni kell, hogy minden rá ható terhelés átadódjon a szállítójármű alvázának. Ha az egyes kerekeket vagy hengereket rögzítőkák vagy ékek közé szorítják be, ezeknek elég nagy teherbírásúaknak kell lenniük ahhoz, hogy ne törhessenek össze a rájuk nehezedő terhelés alatt, továbbá lehetőség szerint stabilan a jármű rakodófelületéhez kell rögzíteni őket.

A kötözőelemeket és egyéb rögzítőberendezéseket az ipari munkagépnek csak olyan részeire szabad erősíteni, amelyek elég erősek ahhoz, hogy az előreláthatólag rájuk nehezedő igénybevételt el tudják viselni. Ha az ipari munkagép eleve rendelkezik olyan rögzítési pontokkal, amelyek kifejezetten a gép szállítása során alkalmazandó kikötözésére szolgálnak, akkor ezeket a pontokat felhasználva és a gyártó utasítását követve kell a gépet rögzíteni. Óvatosnak kell lenni a kötözőelemek

emelési pontokhoz való erősítésénél, ugyanis ezek nem feltétlenül alkalmasak rögzítési célokra.

Miután a jármű megtett egy rövid utat, a felrakodott munkagépet meg kell vizsgálni, és ellenőrizni kell, hogy nem történt-e elmozdulás, továbbá hogy a visszatartó berendezések teljesen stabilak-e. Az út során szabályos időközönként meg kell ismétetni az ellenőrzést.



92. ábra: Kerekes jármű átlós kikötözése a munkagépszállító pótkocsihoz, az x-szel jelölt rögzítési pontok felhasználásával

Járművek

Járműveket és pótkocsikat csak olyan járműveken szabad szállítani, amelyek alkalmasak erre a célra. Ehhez hozzátartozik, hogy a jármű rendelkezzen megfelelő számú, elhelyezésű és teherbírású kötözési pontokkal. Általában a rögzítőrendszereknek ugyanazokat az alapelveket kell követniük, mint amelyeket az ipari munkagépekkel kapcsolatban javasoltunk, viszont az alábbi pontokra is ki kell térni:

- A járművet vagy pótkocsit bekapcsolt parkolófékkel kell szállítani;
- Be kell kapcsolni a kormányzarat, és lehetőleg be kell szorítani a kerekeket;
- A sebességváltót a legalacsonyabb fokozatba kell kapcsolni (ha van sebességváltója);
- Az ékeket lehetőleg biztonságosan rögzíteni kell a szállítójármű rakodófelületéhez.

A szállított járművet vagy pótkocsit úgy kell elhelyezni, hogy annak teljes súlyát a szállítójármű tartsa. A kis felületre összpontosuló nagy mértékű terhelések elkerülése érdekében — mint amilyenek pl. létrejöhetnek egy félpótkocsi támasztólábainál — szükség esetén alátétlemezeket kell használni.

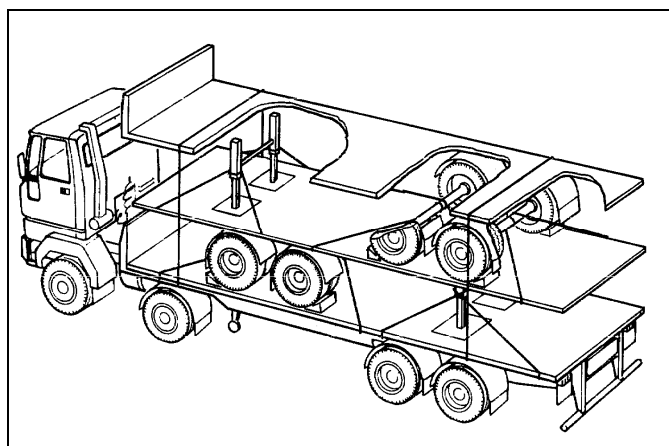
A kerekek és a rakodófelület közötti súrlódási hatás által nyújtott visszatartó erő még bekapcsolt parkolófék mellett sem elegendő az elmozdulás megakadályozásához, ezért a szállított járművet vagy pótkocsit ajánlatos megfelelő kötözőeszközök segítségével a szállítójárműhöz kötni. Minden kötözőelemet feszítőszerkezettel kell megfeszíteni, és a lehető legnagyobb hatás elérése végett az előre, illetve hátra történő elmozdulást gátló kötőzéseket úgy kell beállítani, hogy a vízszinteshez képest 60°-osnál kisebb szöget zárjanak be. A kötözőelemek megfelelő feszítettségét ellenőrizni kell néhány kilométer megtétele után, majd rendszeres időközönként az út során is, és szükség esetén újra kell feszíteni őket.

A kötözést a jármű vagy a pótkocsi tengelyeinek vagy alvázának olyan részeihez kell erősíteni, amelyek alkalmasak erre a célra. Ügyelni kell arra, hogy a hozzájuk érő vagy közelükben levő kötözőelemek nehegy megterheljék vagy megsértsék a jármű egyéb részeit, pl. fékcsöveket, csöveket, elektromos vezetékeket stb.

Rakománnyal ellátott járműveket nem ajánlatos szállítani, de ha ez mégis szükségessé válik, különös figyelmet kell fordítani arra, hogy ilyenkor magasabban fekszik a szállított jármű tömegközéppontja, ami a stabilitás csökkenéséhez vezethet kanyarodáskor és fékezéskor. Szükség lehet arra is, hogy további kötözőelemeket helyezzenek a szállított jármű vagy pótkocsi alvázára, hogy ráfeszítsék azt a rugóira, ezáltal hozzájárulva a rakomány labilissá válásának megakadályozásához.

A szállított járművön vagy pótkocsin, illetve a szállítójárművön található minden le nem rögzített felszerelést biztonságos helyre kell tenni.

Ha egynél több pótkocsit szállítanak „piggyback” rendszerben, minden egyes pótkocsit hozzá kell kötni az alatta elhelyezkedőhöz, majd az összes szállított pótkocsit hozzá kell kötni a szállítójárműhöz (lásd az alábbi ábrát).



93. ábra: Pótkocsik pótkocsira rakodva

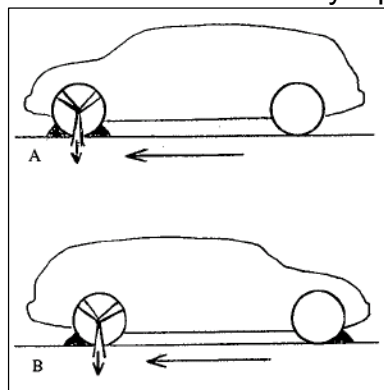
Személygépkocsik, furgonok és kis pótkocsik szállítása

7.11.1.

Ezeket a járműveket lehetőleg a kötözéses és a torlaszolásos rögzítés kombinációjával kell biztosítani. Azonban ezekre a módszerekre esetleg nincs is szükség, ha a 7.11.6 szakaszban ismertetendő feltételek hiánytalanul teljesülnek. A 7.11.1.1 és 7.11.2.5 közötti bekezdések példákat tartalmaznak megfelelő kötözési és torlaszolási módszerekre.

• **7.11.1.1.**

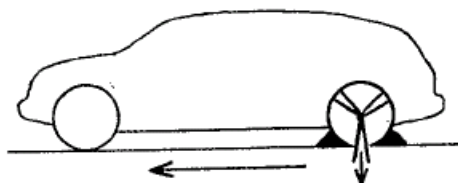
Ha egy járművet olyan rakodófelületen szállítanak, amely vízszintes, illetve legfeljebb 10° -ban előre lejt, ékeket kell használni. Két éket kell a két első kerék elé helyezni, és két további bármelyik pár kerék mögé. A menetirány szerint elől levő pár kereket le kell kötni. (A és B ábra).



Ha a jármű összsúlya meghaladja a 3500 dkN-t, az első és a hátsó kerekeket is le kell kötni. Emellett ékeket kell helyezni az első kerekek elé és az összes kerék mögé. Pótkocsi szállítása esetén a vonórudat kielégítően rögzíteni kell a csatlakozóberendezésnél vagy ahhoz minél közelebb.

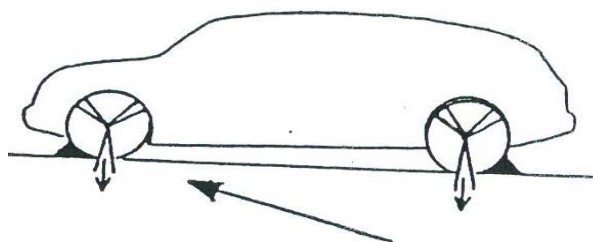
• **7.11.1.2.**

Ha a járművet a 7.11.1.1 első bekezdésében leírt módon szállítják, és az ékeket nem lehet az első kerekek elé helyezni, ehelyett helyezhetők a két hátsó kerék elé is, amelyeket szintén le kell kötni.



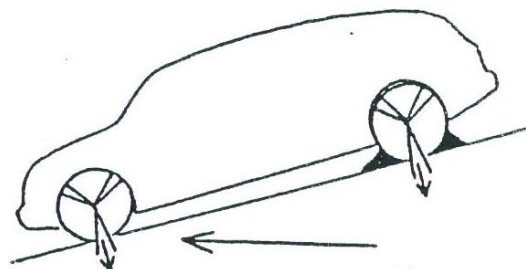
• **7.11.1.3.**

Ha a járművet olyan rakodófelületen szállítják, amely a szállítójármű elejének irányába 10° -ot meghaladó szögben lejt, két éket kell helyezni az első pár kerék elé és kettőt a hátsó pár kerék mögé. Mind az első, mind a hátsó pár kereket le kell kötni.



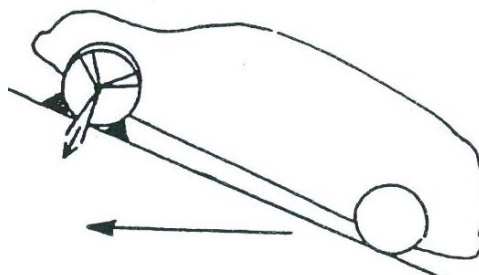
• **7.11.1.4.**

Ha a járművet a 7.11.1.2-ben leírt módon szállítják, és az első kerekek elé nem lehet ékeket helyezni, ehelyett az ékek a két hátsó kerék elé is helyezhetők.



• **7.11.1.5.**

Ha a járművet olyan rakodófelületen szállítják, amely hátrafelé 10° -ot meghaladó szögben lejt, ékeket kell használni. Az ékeket a szállított jármű első kerekei elé és mögé kell helyezni. A kiékelte kerekeket le is kell kötni.



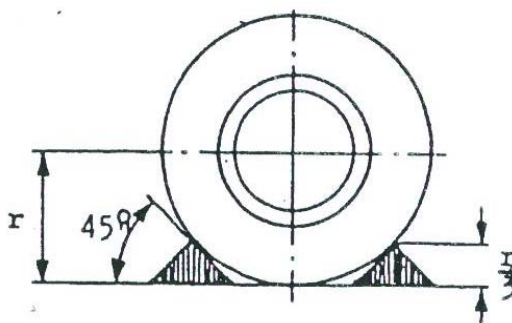
7.11.2.

A szállítójárműn történő oldalirányú elmozdulás ellen torlaszolásos rögzítést kell alkalmazni, mégpedig jól rögzített peremek, ékek, rudak vagy hasonló szerkezetek formájában, amelyek szorosan a szállított jármű kerekeinek támaszkodnak oldalról, legalább 5 cm magasságig.

Amennyiben a szállítójármű kifejezetten személygépkocsik és pótkocsik szállítására készült, valamint a rakodófelületén olyan csatornák vannak kiképezve, amelyeket legalább 5 cm magas peremek határolnak, és a szállítójárműhöz képest oldalirányban legfeljebb 30 cm szabad mozgást engednek meg, a szállítójárműn történő oldalirányú elmozdulásra vonatkozó követelményeket teljesítettnek lehet tekinteni.

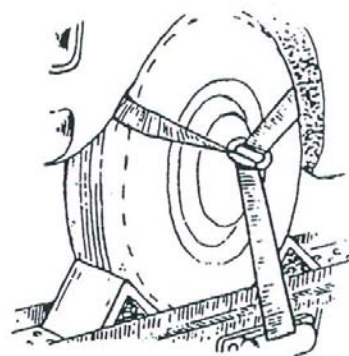
7.11.3.

A hosszirányú elmozdulás megakadályozására szolgáló rögzítőket és ékeket lehetőleg a szállított jármű kerekének kell fektetni. A négyszög keresztmetszetű ékek magassága lehetőleg a kitámasztandó kerék sugarának egyharmada legyen, és mereven legyen lerögzítve, hogy meg tudja akadályozni a szállítójármű rakodófelületén történő hosszirányú elmozdulást. A támasztást a jobb oldalon látható illusztrációnak megfelelően kell kivitelezni.



7.11.4.

Ha lehetséges, a kötözést úgy kell elhelyezni, hogy a járművet közvetlenül a rakodófelület padlózata felé húzza (tehát a kötözőelem lehetőleg a derékszöghöz közelítő szöget zárjon be a szállítójármű padlózatával). Az egy pár kerékre eső teljes kötözés teherbírása legyen elegendő ahhoz, hogy el tudjon viselni $2 \times Q$ dkN mértékű felfelé irányuló erőhatást. A kötözés a kerék helyett a tengelyrud(ak)hoz is erősíthető. Ha a kötözőelem elhelyezhető úgy, hogy ne tudjon elcsúszni a tengelyrud mentén, és kielégítő a teherbírása, elegendő egy kötözést használni tengelyenként.



Q = a jármű tömege kg-ban.

7.11.5.

A rakományt szállító jármű rakodófelületének a felszíne lehetőleg magas ellenállású legyen, hogy a szállított jármű ne csúszhasson meg.

7.11.6.

A járművet kötözés nélkül is szabad szállítani, amennyiben minden oldalról körül van zárva (felülről is), mégpedig vagy a szállítójármű vázszerkezete, vagy más járművek által. Bár ebben az esetben általában nem tekintik szükségesnek a kötözést, ennek ellenére ajánlatos torlaszolásos rögzítést alkalmazni.

A teherszállító rakodófelület abban az esetben minősül ebből a szempontból oldalról és felülről körülzártnak, ha a rakteret olyan módon megtervezett vázszerkezet vagy hasonló tárgy határolja be, amelyen át a jármű emberi számítás szerint semmilyen irányban nem tudja elhagyni a rakteret.

Különböző méretű táblaüvegek szállítása a megengedett maximális méreteken belül

Nagy mennyiségű üveget ajánlatos kifejezetten erre a célra épült járműveken szállítani, amelyeket a következő szakaszban ismertetünk. Azonban amikor a síküveget vagy táblaüveget ládákban vagy fa rakodólapokon szállítják, az általános rakományokra vonatkozó rakományvisszatartási óvintézkedéseket kell érvényesíteni.

Az ilyen típusú szállításra szolgáló felépítményeken hosszirányban A alakú keretek vannak kialakítva, amelyek mindkét oldala a padlózat alsó vázszerkezetébe van építve, és két külső és két belső rekeszt alkotnak. A rekeszek felületének dőlésszöge lehetőleg 3° és 5° között legyen. A fel- és lerakódás közben a járműnek szilárd, sík talajon kell állnia. Ügyelni kell arra, hogy oldalirányban és hosszirányban is egyensúlyban legyen a terhelés, hogy a jármű ne dőljön semerre, továbbá arra is, hogy ne lépjük túl a jogszabályilag engedélyezett tengelyterheléseket.

Ha a táblaüveget a jármű külső részén szállítják, le kell takarni, hogy a szilánkok ne repülhessenek széjjel, ha az üveg menet közben összetörne.

A rögzítés eltávolítása előtt meg kell vizsgálni az út görbületét. Ha várhatóan nem biztonságosak a körülmények, a haladási irányba néző járműről először a biztonságos rekeszeket kell lerakodni, azaz például a bal oldali állvány belső és a jobb oldali állvány külső rekeszét. A maradék két rekesz lerakodásához meg kell fordulni a járművel.

Kis mennyiségű táblaüveg, keretek stb. szállítása

Erre a fajta szállításra általában felépítménygyártó specialisták által átalakított — ti. belső és külső rekeszekkel felszerelt — szabványos lemezszállító furgonokat használnak.

Ajánlatos, hogy a külső szerelvények ne fából, hanem fémből készüljenek, és a furgonra az oldalakhoz, illetve a tető vázszerkezetének elemeihez lehetőleg minél közelebb kell felszerelni őket. A külső szállítórekeszeket úgy kell tervezni, hogy karambol esetén megvédjék a gyalogosokat. A rekesznek stb. az üveggel érintkező összes részén gumiból vagy hasonló anyagból készült borítások legyenek. Az oldalirányú túlnyúlás soha ne legyen nagyobb 100 mm-nél, és az engedélyezett legnagyobb járműszélességet soha nem szabad túllépni.

Bár ez nem törvényesen szabályozott követelmény, mégis jó biztonsági intézkedés a figyelmeztető lapok felszerelése a külső rekeszek első és hátsó oldalára. Ezek a lapok levehetőek, és átlós piros/fehér csíkokkal vannak megjelölve.

A rekeszek, különösen a furgon külsején elhelyezettek készítésekor ajánlatos a célnak megfelelően megtervezett függőleges üvegrögzítő rudakat is belefoglalni a szerkezetbe, mégpedig a rekesz hossza mentén több különböző rögzítési ponttal, hogy lehetőség legyen különböző méretű táblaüvegek elhelyezésére. Ha az üveg

csak kötözéssel van a rekeszhez rögzítve a jármű haladása közben, ez nem elegendő a biztosításához, ezért nem szabad csupán kötözésre hagyatkozni.

Veszélyes áruk

Más rakományok szállításával ellentétben a veszélyes áruk szállítására léteznek európai jogszabályi rendelkezések. A veszélyes áruk közúti szállítását az UNECE veszélyes anyagok nemzetközi közúti szállításáról szóló európai megállapodása (ADR)³, pontosabban ennek módosítása szabályozza.

Az 94/55/EK⁴ európai irányelv (az úgynevezett "ADR keretirányelv") általánosan érvényessé tette az ADR rendelkezéseit az Európai Unión belül a nemzeti és nemzetközi közúti szállításban.

Az ADR azért határoz meg specifikus rendelkezéseket a veszélyes áruk rögzítésére, mert ezeknek az áruknak a szállítása különösen nagy biztonsági és környezeti kockázatokkal járhat együtt. A veszélyes áruk rögzítésére vonatkozó rendelkezések az ADR 7. részében, 7.5.7. fejezetében találhatóak, amelynek címe: Árukezelés és elhelyezés.

Az ide vonatkozó bekezdések a következőképpen szólnak:

7.5.7.1 A veszélyes árukból álló rakomány különböző darabjait a járművön vagy a tartályban megfelelően kell elhelyezni, és úgy kell alkalmas eszközök segítségével rögzíteni, hogy az egyes darabok se egymáshoz, se a jármű vagy tartály falaihoz képest számottevően el ne mozdulhassanak. A rakomány védhető például az oldalfalakhoz erősített lezorító hevederekkel, csúszó és állítható kengyelekkel, légzsákokkal és csúszásgátló szerkezetekkel. Az első mondat értelmében a rakomány kielégítően védettnek tekinthető, ha az egész raktér minden rétege teljesen ki van töltve küldeménydarabokkal.

7.5.7.2 A 7.5.7.1 bekezdés előírásai érvényesek a konténereknek a járművekre való felrakására, elhelyezésére és onnan való lerakására is.

A jármű felszerelése

Nem szabad megfeledkezni arról, hogy a jármű bármely tartozéka vagy felszerelése, amelyet a jármű akár tartósan, akár ideiglenesen szállít, szintén rakománynak tekintendő, így ezek rögzítéséért is a járművezető a felelős. Ha egy rögzítetlen támasztóláb kinyílik, miközben a jármű mozgásban van, hatalmas kárt okozhat, amit több végzetes eset is tanúsít.

FIGYELMEZTETÉS: Minden támasztólábat, rakodódarut, hátsófalat stb. a gyártó utasításainak megfelelően kell elhelyezni és rögzíteni, mielőtt elindulnánk a járművel. Ha egy ilyen felszerelés valamely járművön nem rögzíthető, azt a járművet nem szabad használni, amíg a hibát szerelés által ki nem javítják. A nyitott (hulladékgyűjtő jellegű) konténerek szállítására szolgáló rakatlan járműveken is rögzíteni kell a le nem kötött láncokat, hogy ne veszélyeztessék a közút más használóit.

³ Franciául: *Accord Européen relatif au transport international de marchandises Dangereuses par Route.*

⁴ A Tanács 94/55/EK irányelve (1994. november 21.) a veszélyes áruk közúti szállítására vonatkozó tagállami jogszabályok közelítéséről. *Hivatalos Lap L 319, 12. 12. 1994, 0007 - 0013. o.*

FIGYELMEZTETÉS: Bármilyen rövid is legyen a megtett távolság, a járművekkel soha nem szabad közlekedni, ha bármely felszerelésük kinyújtott vagy rögzítetlen állapotban van.

A le nem kötött felszereléseket — pl. hevedereket, köteleket, takarókat stb. — szintén olyan módon kell szállítani, hogy ne veszélyeztessék a közút más használóit. A jó gyakorlat az, ha van egy szekrény, ahol ezek biztonságosan tárolhatók, amikor éppen nincsenek használatban. Ha viszont a vezetőfülkében tárolják ezeket, úgy kell elhelyezni őket, hogy a jármű irányítására szolgáló berendezéseknek ne legyenek az útjában.

8. Mellékletek

Útmutató a terhelés elosztásához

Célok és feltételek

Ahhoz, hogy a rakományt úgy lehessen elhelyezni egy járművön, hogy az egyes tengelyek ne legyenek sem túl-, sem alulterhelve, elengedhetetlenül szükséges egy terheléselosztási terv. Egy adott járműre — annak maximális összsúlyán, illetve a minimális/maximális tengelyterhelésein alapuló — terheléselosztási tervet csak egyszer kell elkészíteni, majd abban az esetben kell újraszámítani, ha megváltoznak a jármű tulajdonságai, pl. kicserélik a felépítményét. A járműre szerelt minden munkagépet (járműre erősített darukat, villás emelőket stb.) és a pótkocsik által átadott függőleges irányú terheléseket szintén figyelembe kell venni a terheléselosztási tervben.

A pótkocsivontató-berendezéssel felszerelt tehergépjárműveket a szokásos üzemeltetési körülményeiknek megfelelően kell kezelni a terv készítésekor. A függőleges irányú csatlakozás terhelése tekinthető terhelésnek (olyan esetekben, ha a jármű általában nem vontat pótkocsit), de a járműsúly egy részének is (ha a tehergépjárművet általában pótkocsival együtt használják).

A terheléselosztási terv kiszámításához a következő adatokra van szükség:

- maximális összsúly;
- maximális hasznos terhelés;
- súly rakomány nélkül;
- a rakatlan jármű első tengelyének terhelése;
- a rakatlan jármű hátsó tengelyének terhelése;
- az első tengely maximális engedélyezett terhelése;
- a hátsó tengely maximális engedélyezett terhelése;
- az első tengely minimális terhelése;
- a hátsó tengely minimális terhelése (az összsúly %-ában);
- tengelytáv;
- az első tengely távolsága a homlokfal legelőrébb fekvő pontjától;
- a rakodófelület hossza.

Ezen adatok legtöbbje leolvasható a járműre szerelt táblákról, megtalálható a forgalmi engedélyben, a típusengedélyről szóló dokumentumban, vagy meghatározható a jármű megméréseivel. Előfordulhat azonban, hogy bizonyos információk csak a jármű gyártójától szerezhetők be (például az első tengely minimális terhelése).

A terheléselosztási terv használata

A jármű megrakodása és a rakodási terv kidolgozása előtt meg kell határozni az összes szállítandó rakománydarab súlyát/méreteit és tömegközéppontjának vízszintes helyzetét.

Ezt követően fel lehet vázolni egy tulajdonképpeni rakodási tervet.

Ki kell számítani a teljes rakomány vízszintes helyzetét, például úgy, hogy kiszámítjuk a forgatónyomaték-egyensúlyt a rakodófelület legelső pontjánál (vagy valamely más viszonyítási pontnál, ha az kényelmesebb).

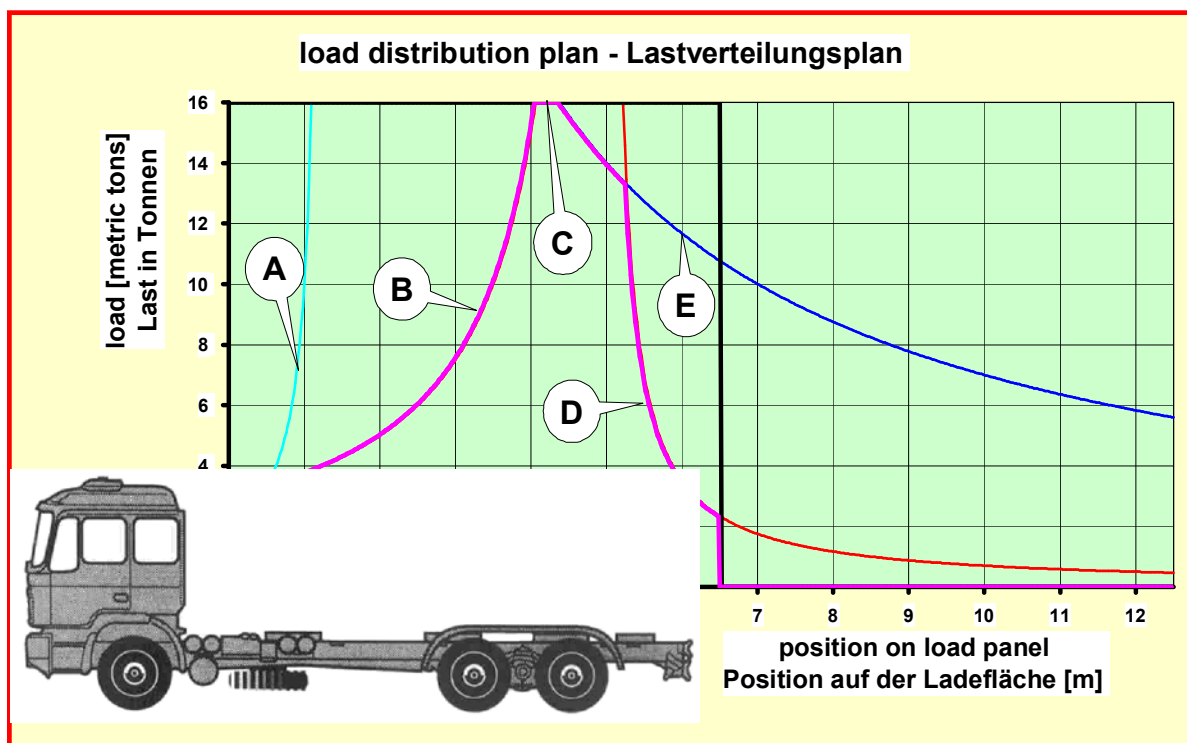
Az alábbiakban ismertetni fogjuk, hogy a terheléselosztási terv alapján hogyan állapítható meg, hogy a járműnek a kiszámított tömegközéppontot figyelembe véve megfelelő-e a teherbírása a rakomány teljes súlyának szállításához.

A terheléselosztási terv kidolgozása

Annak kiszámításához, hogy a járműre mekkora maximális rakománytömeg rakható a teljes rakomány tömegközéppontjára is gondolva, az alábbi pontokat kell figyelembe venni:

- Ha a jármű jellemzői ezt szükségessé teszik, a hátsó tengelyterhelésnek nagyobbak kell lennie egy bizonyos minimális értéknél;
- Úgy kapjuk meg a maximális terhelés értékét a rakodófelület bármely pontjára, ha az első tengely körül forgatónyomaték-egyensúlyt állítunk fel, tekintetbe véve a rakomány tömegét, a hátsó tengely rakatlan és minimális terhelését, az első tengely és a rakomány legelőrébb fekvő pontja közötti távolságot, valamint a tengelytávot.
- Bizonyos tagállamok előírják, hogy a hajtott tengely terhelése a jármű vagy a járműszerelvény összsúlyának legalább 15-25%-a legyen. Ajánlatos, hogy a hajtott tengely terhelése a teljes rakott jármű súlyának legalább 25%-a legyen. („A” görbe);
- Nem szabad túllépni az első tengely maximális terhelését. A számítást a hátsó kerék körül vett forgatónyomaték-egyensúlyt alapján végezzük el. („B” görbe);
- Nem szabad túllépni a maximális hasznos terhelést. Ezt az adatot a jármű leírásából tudjuk meg. („C” görbe);
- Nem szabad túllépni a hátsó tengely maximális terhelését. A számítást az első kerék körül vett forgatónyomaték-egyensúlyt alapján végezzük el. („D” görbe);
- Az első tengely terhelése ne legyen kisebb az ajánlott minimális értéknél (az összsúly 20%-a vagy a gyártó által ajánlott egyéb érték). A számítást az első kerék körül vett forgatónyomaték-egyensúlyt alapján végezzük el. („E” görbe);

A maximális engedélyezett terhelés ezek közül az eredmények közül a legalacsonyabb értékkel azonos.



[load (metric tons)]: terhelés (tonnában)

[load distribution plan]: terheléselosztási terv

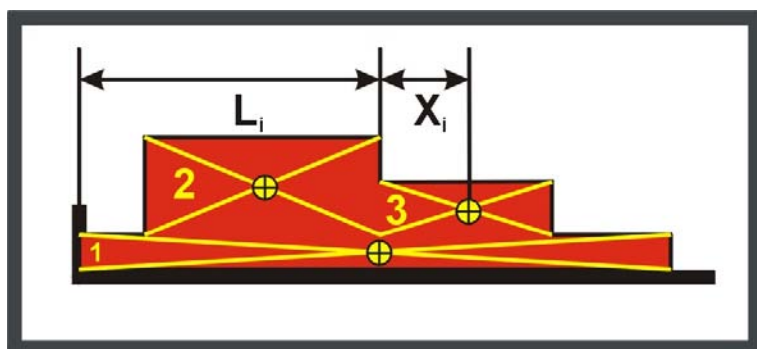
[position on load panel:] helyzet a rakodófelületen

A diagramon szereplő teherautó csupán szemiatikus ábra, a méretei nem feltétlenül egyeznek meg az alábbi számítási példában használt méretekkel. Bár a példában a rakodófelület hossza csak 6,5 m, a diagramot 12,5 m-ig rajzoltuk fel, hogy további információként láthatóak legyenek a görbék.

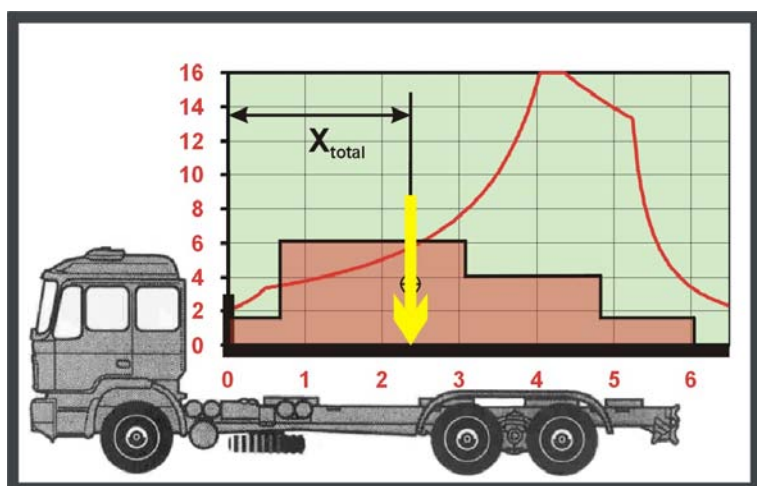
A számítással kapcsolatban részletes útmutató található a német VDI VDI2700 számú irányelvnek 4. részében („Rakományrögzítés közúti járműveken, A rakomány súlyának elosztása”).

Példa:

10 t össztömegű nehéz rakományt kell felrakodni egy 16 t teljes teherbírású tehergépjárműre. A rakomány tömegközéppontja egyelőre ismeretlen, előbb ki kell számítani. Ismerjük viszont a tömegét és a helyzetét a rakomány három részének, amelyeket fel kellene rakodni a járműre, valamint a három rész tömegközéppontját is egyenként.



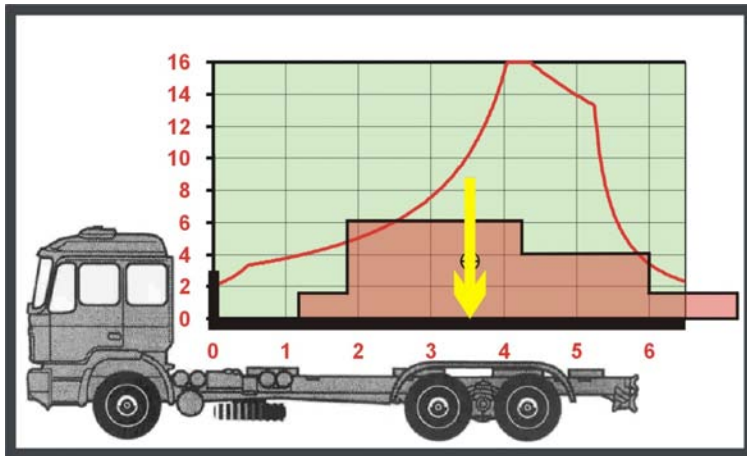
A rakomány tömegközéppontjának a homlokfaltól számított távolsága a diagramon $X_{össz}$ -ként szerepel, a sárga nyíl pedig a rakomány össztömegét ábrázolja a tömegközéppontjánál. A terheléelosztási tervről leolvasható, hogy a jármű túl lenne terhelve, ha a rakományt a jelzett módon helyezik a járműre: habár a rakomány össztömege (10 t) kevesebb, mint a jármű teljes teherbírása (16 t), az első tengely terhelése nagyobb a maximálisan megengedettnél, ugyanis a sárga nyíl keresztezi a diagram B részét.



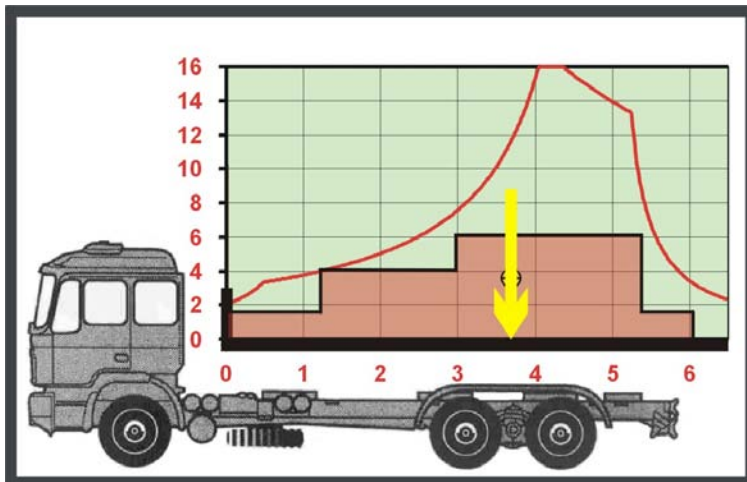
[X_{total}] $X_{össz}$

A rakományt el lehetne tolni a jármű hátulja felé, de ez esetben két új probléma jelentkezik:

- A rakomány túlnyúlik a jármű hátulján.
- A rakományt nem lehet kielégítően rögzíteni a homlokfal és a rakomány közötti távolság miatt.



Ha viszont a rakományt elfordítják 180°-kal, ezek a problémák eltűnnek, és a terhelés eloszlása is helyes lesz.



Súrlódási táblázatok

Minél nagyobb a súrlódási együttható, annál jobban járulnak hozzá a súrlódási erők a rakomány rögzítéséhez. Az IMO irányelvei a leszorításos lekötözéssel kapcsolatban a statikus súrlódáson alapulnak, míg az EN12195-1 csak a dinamikus súrlódáson alapul. A dinamikus súrlódás a statikus súrlódás 70%-ának tekinthető. A különböző anyagok közötti statikus és dinamikus súrlódás értékeit az alábbi táblázatok mutatják.

A legjobb módja a jármű és a rakomány közötti tényleges súrlódás megállapításának az, ha megmérjük magunk. Az alábbi táblázatban szereplő értékek csak egyszerű gyakorlati szabályként szolgálnak olyan esetekre, amikor ilyen mérések elvégzésére nincs lehetőség. Ezenfelül ezek az értékek csak akkor érvényesek, ha a rakodófelület jó állapotban van, tiszta és száraz.

Statikus súrlódási táblázat

ANYAGOK KOMBINÁCIÓJA AZ ÉRINTKEZÉSI FELÜLETEN	SÚRLÓDÁSI EGYÜTTHATÓ m-statikus
FŰRÉSZELT FA/FÁBÓL KÉSZÜLT RAKODÓLAP	
Fűrészelt fa és rétegelt falemez/plyfa/fa	0,5
Fűrészelt fa és barázdált alumínium	0,4
Fűrészelt fa és acél	0,4
Fűrészelt fa és zsugorodó fólia	0,3
ZSUGORODÓ FÓLIA	
Zsugorodó fólia és rétegelt falemez	0,3
Zsugorodó fólia és barázdált alumínium	0,3
Zsugorodó fólia és acél	0,3
Zsugorodó fólia és zsugorodó fólia	0,3
KARTONPAPÍR (kezeletlen)	
Kartonpapír és kartonpapír	0,5
Kartonpapír és fából készült rakodólap	0,5
NAGY ZSÁK	
Nagy zsák és fából készült rakodólap	0,4
ACÉL ÉS FÉMLEMEZ	
Síkacél és faszeg	0,5
Festetlen durva fémlemez és faszeg	0,5
Festett durva fémlemez és faszeg	0,5
Festetlen durva fémlemez és festetlen durva fémlemez	0,4
Festett durva fémlemez és festett durva fémlemez	0,3
Festetett fémhordó és festett fémhordó	0,2

Dinamikus súrlódási táblázat

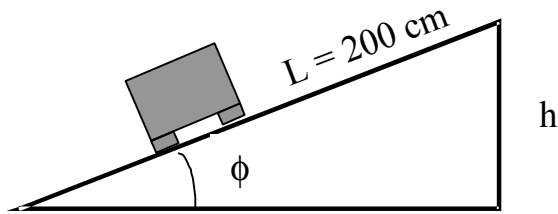
Néhány szokásos áruféleség m_D dinamikus súrlódási tényezője

Anyagkombinációk az érintkezési felületen	Súrlódási tényező m_D
Fűrészelt fa	
Fűrészelt fa és ???????	0,35
Fűrészelt fa és hornyolt alumínium	0,3
Fűrészelt fa és acéltábla	0,3
Fűrészelt fa és bordáslemez	0,2
Bordáslemez	
Bordáslemez és szövetalapú rétegelte lemez/furnér	0,3
Bordáslemez és hornyolt alumínium	0,3
Bordáslemez és acéltábla	0,3
Bordáslemez és bordáslemez	0,3
Kartondoboz	
Kartondoboz és kartondoboz	0,35
Kartondoboz és fából készült rakodólap	0,35
Nagy zsákok	
Nagy zsákok és fából készült rakodólap	0,3
Acél- és fémlemez	
Olajos fémlemez és olajos fémlemez	0,1
Lapos acélrudak és fűrészelt fa	0,35
Festetlen durva acéllemez és fűrészelt fa	0,35
Festett durva acéllemez és fűrészelt fa	0,35
Festetlen durva acéllemez és festetlen durva acéllemez	0,3
Festett durva acéllemez és festett durva acéllemez	0,2
Festett acélhordó és festett acélhordó	0,15
Beton	
Fal falon köztes réteg nélkül (beton/beton)	0,5
Vakolt darab, fa köztes réteggel fán (beton/fa/fa)	0,4

Anyagkombinációk az érintkezési felületen	Súrlódási tényező μ_D
Födém födémen köztes réteg nélkül (beton/rácsostartó)	0,6
Acélkeret fa köztes réteggel (acél/fa)	0,4
Födém acélkereten, fa köztes réteggel (beton/fa/acél)	0,45
Rakodólapok	
Gyantás kötőanyagú furnér, sima – europaletta (fa)	0,2
Gyantás kötőanyagú furnér, sima – oldalfalas rakodólap (acél)	0,25
Gyantás kötőanyagú furnér, sima – műanyag rakodólap (polipropilén)	0,2
Gyantás kötőanyagú furnér, sima – préselt fa pozdorja rakodólap	0,15
Gyantás kötőanyagú furnér, szitaszerkezetű – europaletta (fa)	0,25
Gyantás kötőanyagú furnér, szitaszerkezetű – oldalfalas rakodólap (acél)	0,25
Gyantás kötőanyagú furnér, szitaszerkezetű – műanyag rakodólap (polipropilén)	0,25
Gyantás kötőanyagú furnér, szitaszerkezetű – préselt falemezből készült rakodólapok	0,2
Alumíniumbordás rakodófelület (perforált rudak) – europaletta (fa)	0,25
Alumíniumbordás rakodófelület (perforált rudak) – oldalfalas rakodólap (acél)	0,35
Alumíniumbordás rakodófelület (perforált rudak) – műanyag rakodólap (polipropilén)	0,25
Alumíniumbordás rakodófelület (perforált rudak) – préselt fa pozdorja rakodólap	0,2

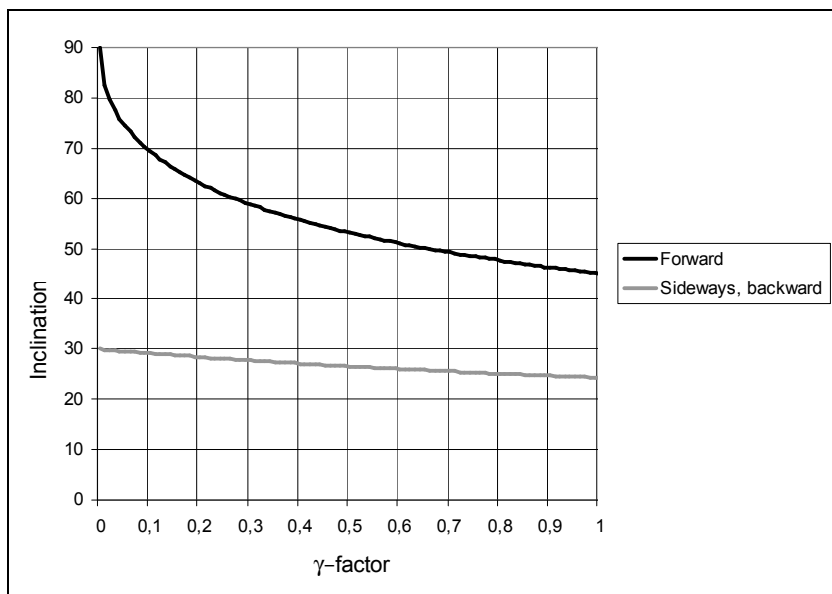
Ha a súrlódási tényezőt nem ismerjük, értékét egyszerűen meg lehet állapítani azáltal, hogy folyamatosan növeljük a rakodófelület dőlési szögét egészen addig, amíg a tárgy el nem kezd csúszni.

Egyszerűen megfogalmazva a súrlódási együttható azt adja meg, hogy mennyire könnyedén csúszik el a rakomány, ha a rakodófelület megdől. A súrlódási hatás arányos az áruk súlyával. Az alábbi számok néhány szokásosabb összefüggést illusztrálnak a súrlódási tényező és a dőlési szög között. Egy egyszerű eljárás a súrlódás mértékének megállapítására az, ha a kérdéses rakománnyal ellátott rakodófelületet megdöntjük, és megmérjük azt a szöget, ahol a rakomány elkezd csúszni. Így megkapjuk a statikus nyugalmi súrlódás értékét.



Ha a súrlódási együttható μ ,	a rakomány ϕ° mértékű dőlési szögnél kezd el csúszni,	amely h magassággal egyenlő (cm-ben) (ha L = 200 cm)
0,2	11,3	39
0,3	16,7	57
0,4	21,8	74
0,5	26,6	89

Ha ismerjük a súrlódási együtthatót, hasonló módon azt is ellenőrizni lehet, hogy a rakomány rögzítése kielégítő-e. A rakodófelületet megdöntjük valamely az alábbi grafikonnak megfelelő szögben. Ha a rakomány nem mozdul el, a rögzítési megoldás képes a szükséges mértékben ellenállni a gyorsulásnak.



[Inclination]: dőlési szög

[Forward]: előre

[Sideways, backward]: oldalra, hátra

[γ -factor]: γ -tényező

γ -tényező = az alap és a magasság hányadosa (A/M)

A γ -tényező oldalirányú gyorsulások esetében az alacsonyabbik érték a súrlódási együttható (μ), illetve a szélességnek (A), a magasságnak (M) és a sorok számának (n) a hányadosa, ti.

$\frac{A}{n \times M}$ közül. Előre és hátrafelé irányuló gyorsulásoknál pedig az alacsonyabbik érték a

hosszúság (H) és a magasság (M) hányadosa, $\frac{H}{M}$, illetve a súrlódási együttható (μ) közül.

A rakomány elcsúszásának megakadályozására szolgáló rögzítési megoldások kapcsán a statikus súrlódási együtthatót kell használni, egyébként a dinamikusát. Ha a dinamikus súrlódási együtthatót nem ismerjük, a statikus együttható 70%-ával kell számolni.

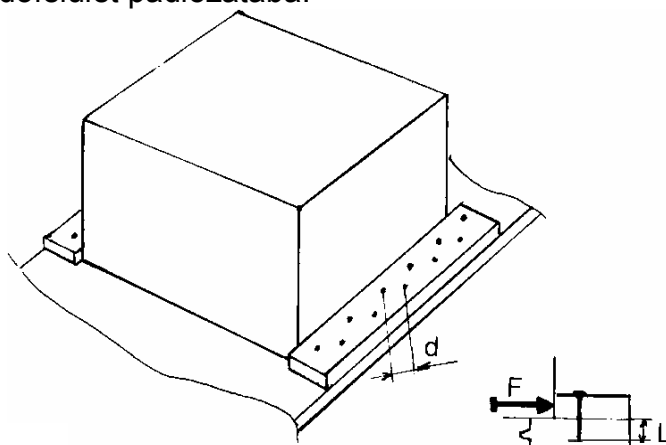


Egy hőcserélő rögzítésére alkalmazott megoldás hatékonyságának tesztelése előre és oldalra irányuló gyorsulások esetére

Maximális zárási erő szegenként és a karmos alátétek megengedett terhelése

Maximális zárási erő szegenként

A szegenkénti zárási erő mértéke 5 mm átmérőjű szeg esetében leolvasható a következő oldalon található táblázatból. (Ez egyenértékű egy olyan négyzet keresztmetszetű szeggel, amelynek élhossza a kerek szeg átmérőjének 0,85-szorosa.) A szegek közötti minimális távolság 50 mm. A szeg legalább 40mm-re hatoljon be a rakodófelület padlózatába.



Tartóerők táblázata			
Kerek szeg átmérője (egyenértékű egy olyan négyzet keresztmetszetű szeggel, amelynek élhossza a kerek szeg átmérőjének 0,85-szorosa)	φ. (mm)	4	5
Szegek közötti minimális távolság	d (mm)	50	50
Behatolás a rakodófelület padlózatába	L (mm)	32	40
Tartóerő szegenként	F (dkN)	60	90

Karmos alátétek megengedett terhelése

Karmos alátét fához (mm)	φ 48	φ 62	φ 75	φ 95	30x57	48x65	130x130
Megengedett terhelés dkN/darab	500	700	900	1 200	250	350	750

Láncok kötözési teherbírása

A láncnak meg kell felelnie legalább az EN818-2:1996 szabványnak, illetve többcélú emelőberendezésben használva az EN818-7 szerinti T típusú láncnak.

Csak a faáru (hosszú vagy kerek fa) szállítására használt 6, 9 és 11 mm-es rögzítőláncoknak lehetnek hosszabbak a szemei, mégpedig legfeljebb $6x d_n$.

Az összekötő alkotórészeknek meg kell felelniük az EN1677-1 szabványnak (Függesztékek alkatrészei, 8. minőségi osztály).

Az összekötő és rövidítő alkotórészeknek biztonsági berendezéssel kell rendelkezniük, amely véd a kibomlás ellen.

A kézzel működtetett feszítőberendezéseknél a feszítőeszköz végén a visszacsapódási út nem lehet több 150 mm-nél, ezért emelőkaros típusú feszítőket nem szabad használni.

Nem fordulhat elő az, hogy a feszítőberendezés véletlenül kioldódjon, amikor feszített állapotban van.

A csavaros feszítőkön és egyéb rövid huzalfeszítőkön legyen olyan biztosítószerkezet, amely megakadályozza a kioldódást. A kampós végű feszítőszerkezeteken legyen biztosítószerkezet, amely megakadályozza a kötözőeszköz véletlen kiszabadulását.

Láncok szakítószilárdsága, EN12195-3:

Teljes rögzítőlánc névleges méretű lánccal mm-ben vagy az alkotórészek kódszámával	Szakítószilárdság (LC) dkN
6	2 200
7	3 000
8	4 000
9	5 000
10	6 300
11	7 500
13	10 000
16	16 000
18	20 000
20	25 000
22	30 000

Sodronykötelek szakítószilárdsága (LC)

Az új, eldolgozatlan acéldrótkötél vagy lapos acéldrótkötél minimális szakítószilárdsága az LC-nek legalább 3-szorosa legyen, hogy a használt kötözőelem kopás és szakadások ellenére is el tudja viselni az igénybevétel során fellépő erőket. A fém alkotórészeknek — mint a kötözőhevederek és kötözőláncok esetében is — ellen kell tudniuk állni a szakítószilárdság kétszeresének megfelelő erőhatásnak.

A pászmás kötél 6-pázmás szokásos beosztású legyen, középen rostszál vagy acél betéttel, és legalább 114 elemi szálból álljon, vagy 6-pázmás szokásos beosztású legyen és legalább 152 elemi szálból álljon, az EN12385-4 szabványnak megfelelően. Csak 1770-es minőségi osztályú pászmás acélsodronykötél használható, a minimális megengedett átmérő 8 mm.

A kötözésre használt acélsodronykötél vagy lapos acélsodronykötél és a kezelő keze nem kerülhet érintkezésbe éles peremekkel.

A feszítőberendezés emelőkarjának (vagy a csörlő esetében a tekerőkarjának) a visszacsapódási útja feszített állapotból való kinyitáskor nem lehet több 150 mm-nél az emelőkar végén számítva.

A csörlők, csavaros feszítők és egyéb rövid huzalfeszítők úgy legyenek megtervezve, hogy ne legyenek olyan tompa vagy éles részeik, amelyek rendeltetésszerű használat mellett megsérthetnék a kezelő személy kezét.

A csörlő vagy feszítőberendezés emelő- vagy tekerőkarjára ható legfeljebb 50 dkN mértékű erő mellett a rögzítő acélsodronykötélben vagy lapos acélsodronykötélben legalább 0,25 LC mértékű előfeszítés jöjjön létre.

A csörlő vagy feszítőelem úgy legyen megtervezve, hogy elegendő legyen kevesebb mint 50 dkN erő a kioldásához.

Az összekötő alkotórészek szakítószilárdsága legyen legalább egyenlő a rögzítő acélsodronykötél szakítószilárdságával.

A szorítógyűrűvel rögzített hurokszem feleljen meg az EN13411-3 szabványnak, az összefonott hurokszem pedig az EN13411-2 szabványnak. Az összefonások végei között a névleges kötélátmérő 15-szörösének megfelelő hosszúságon sima kötélnak kell lennie.

A puha hurokszemek hosszúsága a kötélátmérőnek kb. 15-szöröse legyen. A szem szélessége mintegy a fele legyen a hosszúságának.

A kötélcsívek feleljenek meg az EN13411-1 szabványnak.

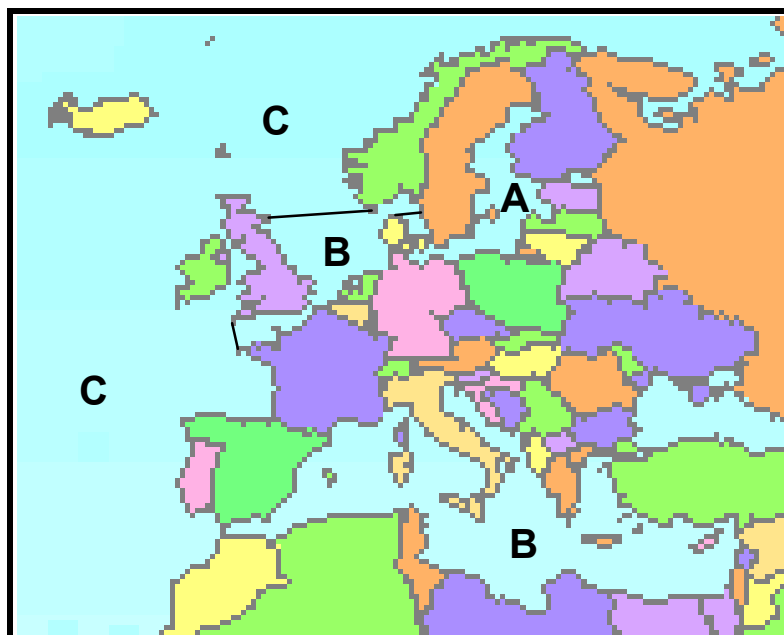
Kötél mérete mm	Szakítószilárdság LC dkN
8	1 120
10	1 750
12	2 500
14	3 500
16	4 500
18	5 650
20	7 000
22	8 500
24	10 000
26	12 000
28	14 000
32	18 000
36	23 000
40	28 000

6 × 19 és 6 × 36 szerkezetű rostszál betétes
rögzítő acélsodronykötelek,
szorítógyűrűvel lezárva

8.6. Az IMO/ILO/UNECE módszeren alapuló GYORS KÖTÖZÉSI ÚTMUTATÓ

8.6.1. GYORS KÖTÖZÉSI ÚTMUTATÓ

Rakományrögzítés teherszállító egységeken a közúti szállításban és az A tengeri területen történő vízi szállításban



Várható gyorsulások
 a gravitációs gyorsulás hányadosaként megadva ($1g = 9.81 \text{ m/s}^2$)

Szállítási mód/ Tengeri terület	Oldalirányú		Előre		Hátra	
	O	V	E	V	H	V
Közút	0,5	1,0	1,0	1,0	0,5	1,0
A (Balti tenger)	0,5	1,0	0,3	$1 \pm 0,5$	0,3	$1 \pm 0,5$

V = Függőleges gyorsulás, hossz- vagy keresztirányú gyorsulással kombinálva

Áruk; nem merev alakúak

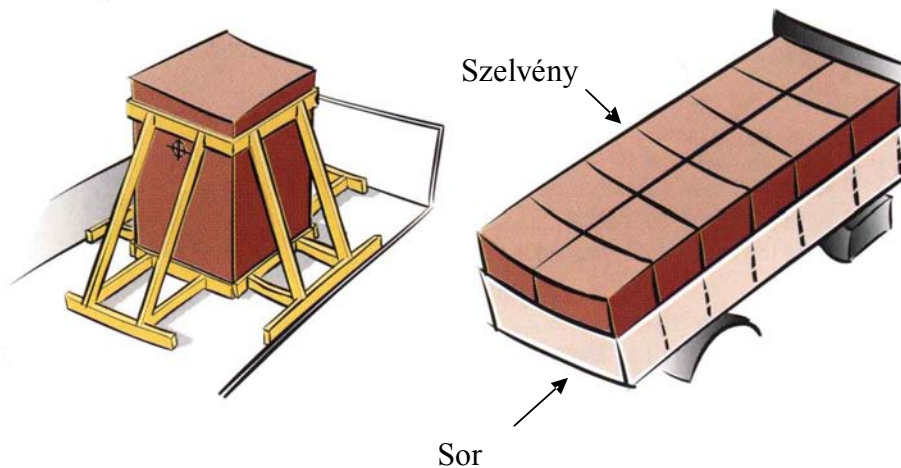
Ha az áruk nem merev alakúak, a gyors kötözési útmutatóban megállapítotthoz képest nagyobb mennyiségű kötözésre lehet szükség.

- Ahol tonnában van megadva egy súlymérték, ott az 1000 kg-nak megfelelő metrikus tonnáról van szó.
- Az oldalirányban, előre és hátra iránymegjelölések hosszirányban elhelyezett tsze.-kre értendők.

TORLASZOLÁSOS RÖGZÍTÉS

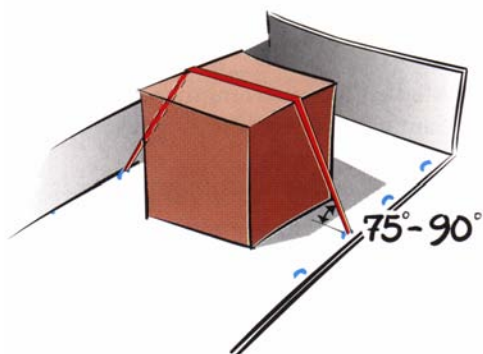
A torlaszolás azt jelenti, hogy a rakományt valamely rögzített szerkezethez vagy elemhez illesztve helyezik el a tsze.-n. Az olyan halmok, ékek, alomfák, alomfás zsákok és egyéb szerkezetek, amelyeket közvetlenül vagy közvetetten valamilyen rögzített torlaszoló szerkezetek támasztanak meg, szintén torlaszolásos rögzítésnek minősülnek.

Torlaszolásos rögzítésnek mindenekelőtt az olyan módszereket hívjuk, amelyek a rakomány csúszás általi elmozdulását hivatottak megakadályozni. Viszont ha a torlaszoló szerkezet felér a rakomány tömegközéppontjáig vagy annál magasabbra is, a billenést ellen is hat. Célszerű a lehető legmagasabb torlaszoló eszközöket használni.



KÖTÖZÉSI MÓDSZEREK

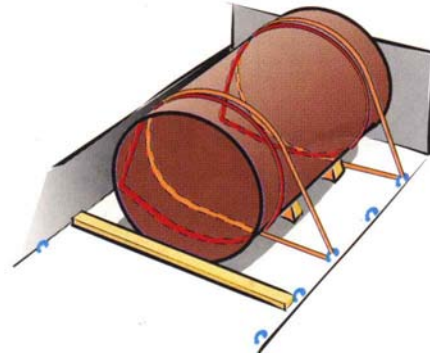
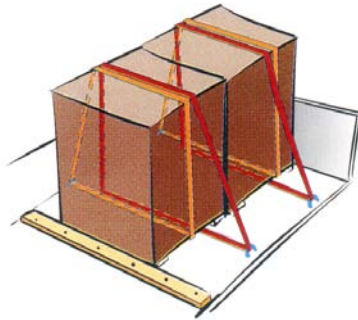
Leszorításos lekötözés



A leszorításos lekötözésre vonatkozó táblázatok használatakor a kötőelem és a rakodófelület padlózata által bezárt szög igen lényeges. A táblázatok 75° és 90° közötti szögekre érvényesek. Ha a szög 30° és 75° között van, kétszer annyi kötőelemre van szükség. Ha a szög kevesebb mint 30° , valamilyen más rakományrögzítési módszert kell alkalmazni.

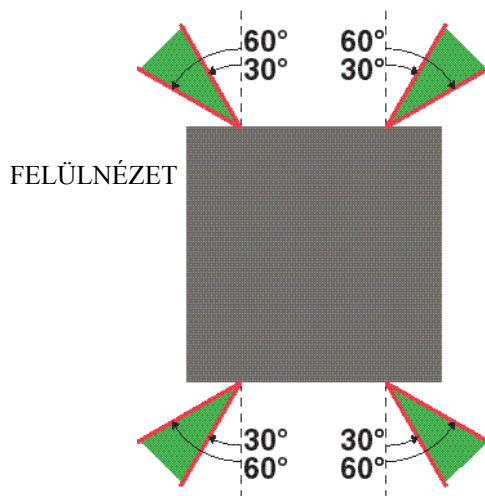
Hurkos kötözés

A hurkos kötözés párban történő alkalmazásával megakadályozható a rakomány oldalirányú elcsúszása vagy elbillenése. Rakományszelvényenként legalább egy pár hurkos kötözést kell alkalmazni.



Hosszú rakományegységek hurkos kötözéses rögzítésekor legalább két pár kötözést kell alkalmazni ahhoz, hogy a rakomány hosszában ne fordulhasson keresztbe.

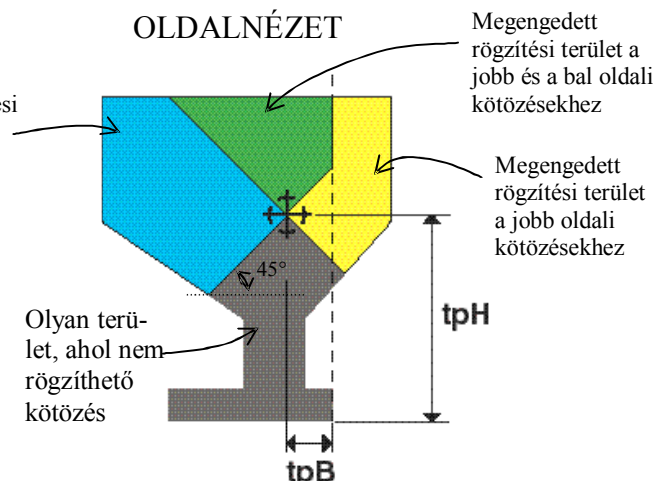
Egyenes/átlós kötözés



A táblázatok akkor érvényesek, ha a kötözőelemek és a rakodófelület padlózata egymással 30-60°-os szöget zárnak be. A kötözés oldal/hosszirányú szöge szintén 30 és 60° közé essen. Ha a rakományegység elöl és hátul torlaszolóval is rögzítve van, és a kötözések a hossz tengelyhez képest 90°-os szöget zárnak be, a táblázatokban megadott rakománysúlyokat be lehet szorozni kettővel.

Azokat a területeket (mindkét oldalon egyet), ahol a rakományegységre szabad erősíteni a kötözőelemeket, egyenes vonalak határolják, amelyek 45°-os szögben haladnak át a tömegközépponton.

Megengedett rögzítési terület a bal oldali kötözésekhez



Olyan terület, ahol nem rögzíthető kötözés

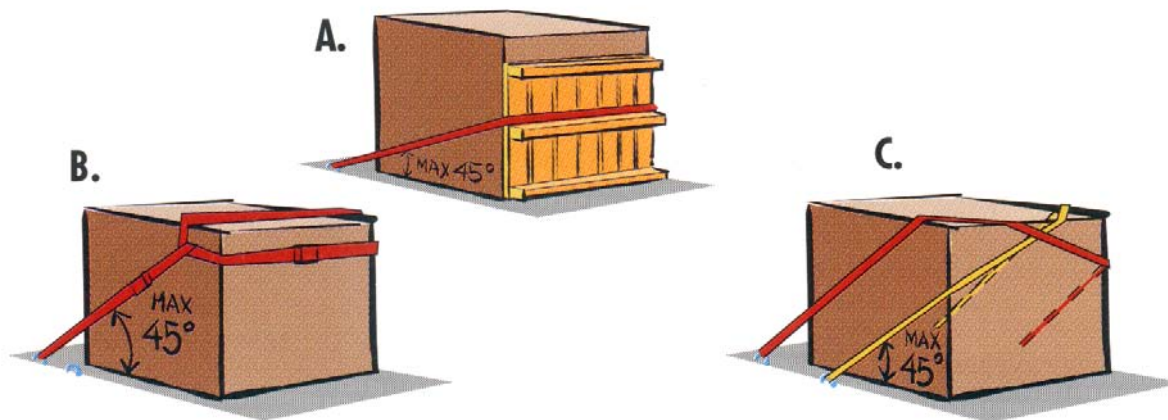
Ha a kötözőeszközök a tömegközéppontnál magasabban vannak a rakományegységhez erősítve, azt esetleg meg is kell támasztani az alapjánál, hogy ne csúszhasson odébb.

Ferde kötözés

A ferde kötözést főképp arra használják, hogy megakadályozzák a rakomány előre vagy hátra történő csúszását és elbillenését.

A kötözőelem és a rakodófelület padlózata által bezárt szög legfeljebb 45°-os lehet.

A ferde kötözés elhelyezésének többféle módja van. Ha a ferde kötözés nem a rakomány tetejét fogja, csökken az a súly, amely a táblázatokban a felbillenés ellen biztosított rakománysúlyként szerepel. Például ha a ferde kötözés a rakomány magasságának a felénél van elhelyezve, és ott tartja a rakományt, csak fele akkora súlyt biztosít, mint amekkora érték meg van adva a táblázatban.

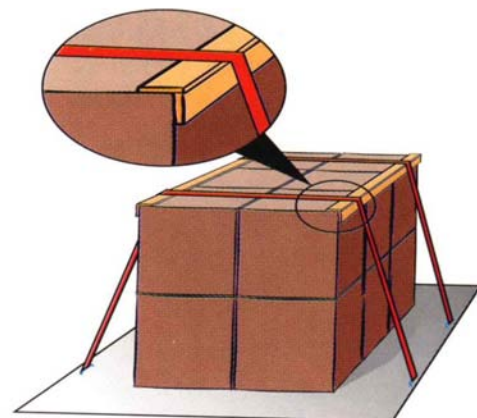


Megjegyzés:

- Az A változat nem teljesen hatékony módszer a billenés megakadályozására.
- A C változatban a kötözés két részből áll, és így a táblázatban megadott értékek kétszeresét is biztosítja.

TÁMASZTÓ SAROKLÉC

Bizonyos esetekben nem volna annyi kötözőeszközre szükség, mint amennyi rakományszelvényből áll a rögzítendő rakomány. Mivel az összes szelvényt rögzíteni szükséges, a kötözőeszközök hatását ilyenkor célszerű szétosztani támasztó saroklécek segítségével. A saroklécek lehetnek gyártott profilok, de házilag is el lehet készíteni őket egymáshoz szegelt (legalább 25×100 mm méretű) deszkákból. Legalább egy-egy kötözést el kell helyezni mindkét végszelvényen és minden második szelvényen is.



SÚRLÓDÁS

Különböző egymással érintkező anyagoknak más-más a súrlódási együtthatója. Az alábbi táblázatban megadott értékeket ajánljuk figyelembe venni az olyan számításokban, ahol szükség van a súrlódási együtthatóra. Ezek az értékek abban az esetben érvényesek, ha mindkét érintkező felszín **száraz, tiszta, és nincs rajta dér, jég, vagy hó.** Az értékek a statikus súrlódásra vonatkoznak.

Ha a rakomány csúszni kezd, statikus helyett csúszási súrlódás érvényesül. A csúszási súrlódás alacsonyabb mértékű, mint a statikus súrlódás. Ha olyan rakományrögzítési módszert használunk, amely megengedi a rakománynak, hogy egy kicsit elmozduljon, a statikus súrlódás 70%-ának megfelelő súrlódási értékkel kell számolnunk. Ezt a hatást figyelembe vettük a hurkos, ferde és egyenes/átlós kötözések táblázataiban is.

ANYAGOK KOMBINÁCIÓJA AZ ÉRINTKEZÉSI FELÜLETEN	SÚRLÓDÁSI EGYÜTTHATÓ m-statikus
FŰRÉSZELT FA/FÁBÓL KÉSZÜLT RAKODÓLAP	
Fűrészelt fa és rétegelt falemez/plyfa/fa	0,5
Fűrészelt fa és hornyolt alumínium	0,4
Fűrészelt fa és acél	0,4
Fűrészelt fa és zsugorodó fólia	0,3
ZSUGORODÓ FÓLIA	
Zsugorodó fólia és rétegelt falemez	0,3
Zsugorodó fólia és hornyolt alumínium	0,3
Zsugorodó fólia és acél	0,3
Zsugorodó fólia és zsugorodó fólia	0,3
KARTONPAPÍR (KEZELETLEN)	
Kartonpapír és kartonpapír	0,5
Kartonpapír és fából készült rakodólap	0,5
NAGY ZSÁK	
Nagy zsák és fából készült rakodólap	0,4
ACÉL ÉS FÉMLEMEZ	
Síkcél és fűrészelt fa	0,5
Festetlen durva fémlemez és fűrészelt fa	0,5
Festett durva fémlemez és fűrészelt fa	0,5
Festetlen durva fémlemez és festetlen durva fémlemez	0,4
Festett durva fémlemez és festett durva fémlemez	0,3
Festett fémhordó és festett fémhordó	0,2

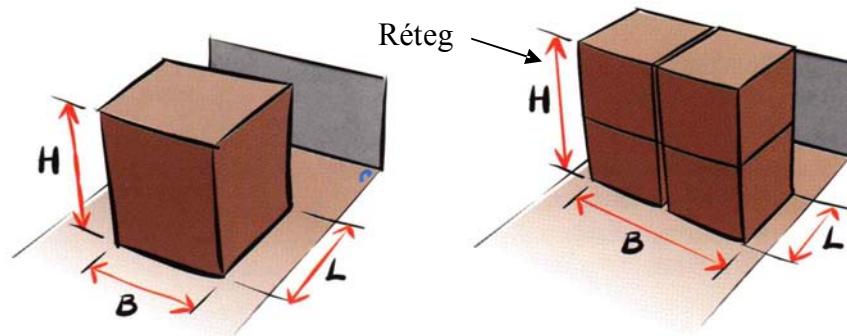
Ha az érintkező felületek valamely kombinációja nem szerepel a fenti táblázatban, és ha a súrlódási együtthatójukat nem lehet más módon sem megállapítani, legfeljebb 0,3* statikus μ -vel szabad számolni. A nyitott tsze.-ken is legfeljebb 0,3 lehet a statikus μ , mivel a felületek benedvesedhetnek a tengeri szállítás során.

* Lásd a CSS (az IMO rakományrögzítési szabályzata) 13. mellékletének 7.2.1 bekezdését és az érvényes közúti szabályozást is.

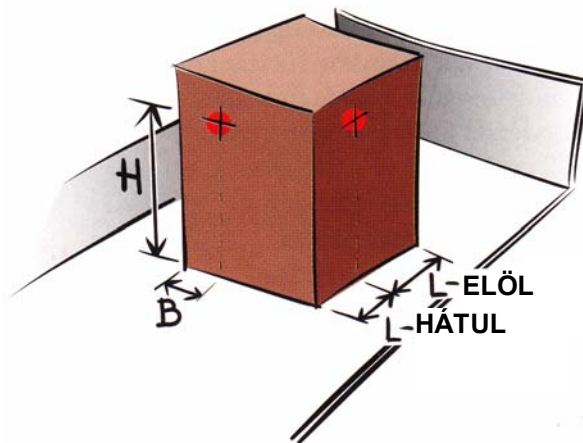
HEVEDERRÖGZÍTŐ SZEMEK

A hevederrögztítő szemeknek legalább akkora teherbírása legyen MRT-ben, mint a kötözőelemeknek. Hurkos kötözés esetén a hevederrögztítő szem teherbírása legalább 1,4-szerese legyen a kötözőelem MRT-jének, amennyiben egy kötözőelem mindkét végét ugyanahhoz a szemhez erősítjük.

BILLENÉS



H, B és L meghatározása a rakományegységek billenésére vonatkozó táblázatokhoz arra az esetre, ha a rakományegységek tömegközéppontja közel esik mértani középpontjukhoz.



H, B és L meghatározása a rakományegységek billenésére vonatkozó táblázatokhoz arra az esetre, ha a rakományegységek tömegközéppontja távol esik mértani középpontjuktól.

SZÜKSÉGES KÖTÖZÉSMENNYISÉG

Az elcsúszás és elbillenés megakadályozásához szükséges kötözésmennyiséget a 7-11 oldalakon található táblázatok segítségével számíthatjuk ki, az alábbi eljárást követve:

1. Számítsuk ki a csúszás megakadályozásához szükséges kötözésmennyiséget
2. Számítsuk ki az elbillenés megakadályozásához szükséges kötözésmennyiséget
3. Válasszuk a két szám közül a nagyobbikat

Még akkor is ajánlatos alkalmazni a rakomány minden 4 tonnájára legalább egy leszorításos leköttözést, ha nincs meg se a csúszás, se billenés veszélye. Így megakadályozható ugyanis a ki nem támasztott rakomány elvándorlása.

HEVEDER



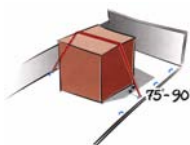
A táblázatok legalább 4000 N (400 kg) előfeszítésű **hevederekre** vonatkoznak.

A táblázatokban található értékek arányosak a kötőelem előfeszítésével.

A táblázatokban található súlyok egy darab leszorításos lekötözésre értendők.

LESZORÍTÁSOS LEKÖTÖZÉS

LESZORÍTÁSOS LEKÖTÖZÉS CSÚSZÁS



Hány tonnányi rakomány nem tud elcsúszni?

m	OLDALRA	ELŐRE	HÁTRA
0,0	0	0	0
0,1	0,2	0,1	0,2
0,2	0,5	0,2	0,5
0,3	1,2	0,3	1,2
0,4	3,2	0,5	3,2
0,5	Nincs csúszás	0,8	Nincs csúszás
0,6	Nincs csúszás	1,2	Nincs csúszás
0,7	Nincs csúszás	1,8	Nincs csúszás

LESZORÍTÁSOS LEKÖTÖZÉS - BILLENÉS

Hány tonnányi rakomány nem tud elbillenni?

OLDALRA							ELŐRE	HÁTRA
H/B	1 sor	2 sor	3 sor	4 sor	5 sor	H/L	szelvényenként	szelvényenként
0,6	Nincs billenés	Nincs billenés	Nincs billenés	6,8	3,1	0,6	Nincs billenés	Nincs billenés
0,8	Nincs billenés	Nincs billenés	5,9	2,2	1,5	0,8	Nincs billenés	Nincs billenés
1,0	Nincs billenés	Nincs billenés	2,3	1,3	1,0	1,0	Nincs billenés	Nincs billenés
1,2	Nincs billenés	4,9	1,4	0,9	0,7	1,2	4,0	Nincs billenés
1,4	Nincs billenés	2,4	1,0	0,7	0,6	1,4	2,0	Nincs billenés
1,6	Nincs billenés	1,6	0,8	0,6	0,5	1,6	1,3	Nincs billenés
1,8	Nincs billenés	1,2	0,6	0,5	0,4	1,8	1,0	Nincs billenés
2,0	Nincs billenés	0,9	0,5	0,4	0,3	2,0	0,8	Nincs billenés
2,2	7,9	0,8	0,5	0,4	0,3	2,2	0,7	8,0
2,4	4,0	0,7	0,4	0,3	0,3	2,4	0,6	4,0
2,6	2,6	0,6	0,4	0,3	0,2	2,6	0,5	2,7
2,8	2,0	0,5	0,3	0,2	0,2	2,8	0,4	2,0
3,0	1,6	0,4	0,3	0,2	0,2	3,0	0,4	1,6

Az előre és hátra történő billenést gátló leszorításos lekötözést a rakomány közepére kell helyezni.

HEVEDER

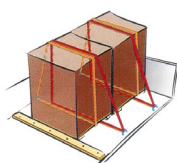


A táblázatok legalább 13 kN (1,3 tonna) MRT-jű és legalább 4000 N (400 kg) előfeszítésű **hevederekre** vonatkoznak.

Az alábbi táblázatokban megadott súlyok egy pár hurkos kötésre értendők.

HURKOS KÖTÖZÉS

HURKOS KÖTÖZÉS CSÚSZÁS



Hány tonnányi rakomány nem tud elcsúszni?	
m	OLDALRA
0,0	2,6
0,1	3,3
0,2	4,2
0,3	5,5
0,4	7,7
0,5	Nincs csúszás

A táblázatban megadott értékek arányosak a kötés MRT-jével (maximális rögzíthető terhelésével).



HURKOS KÖTÖZÉS - BILLENÉS

Hány tonnányi rakomány nem tud elbillenni?

OLDALRA

H/B	1 sor	2 sor	3 sor	4 sor	5 sor
0,6	Nincs billenés	Nincs billenés	Nincs billenés	13,4	6,6
0,8	Nincs billenés	Nincs billenés	10,2	4,4	3,3
1,0	Nincs billenés	Nincs billenés	4,1	2,6	2,2
1,2	Nincs billenés	7,1	2,5	1,9	1,6
1,4	Nincs billenés	3,5	1,8	1,4	1,3
1,6	Nincs billenés	2,3	1,4	1,2	1,1
1,8	Nincs billenés	1,7	1,2	1,0	0,9
2,0	Nincs billenés	1,4	1,0	0,8	0,8
2,2	8,0	1,1	0,8	0,7	0,7
2,4	4,0	1,0	0,7	0,7	0,6
2,6	2,6	0,8	0,7	0,6	0,6
2,8	2,0	0,7	0,6	0,5	0,5
3,0	1,6	0,7	0,5	0,5	0,5

A táblázatban található értékek arányosak a kötőelem előfeszítésével

HEVEDER

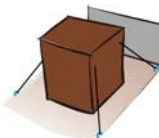
EGYENES/ÁTLÓS KÖTÖZÉS



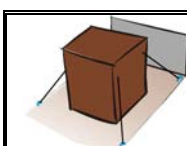
A táblázatok legalább 13 kN (1,3 tonna) MRT-jű és legalább 4000 N (400 kg) előfeszítésű **hevederekre** vonatkoznak. A táblázatban található értékek arányosak a kötőelem maximális rögzíthető terhelésével (MRT).

A súlyok egy egyenes/átlós kötözésre értendők.

EGYENES/ ÁTLÓS KÖTÖZÉS CSÚSZÁS



Hány tonnányi rakomány nem tud elcsúszni?			
m	OLDALRA oldalanként	ELŐRE	HÁTRA
0,0	0,6	0,3	0,6
0,1	0,9	0,4	0,9
0,2	1,3	0,5	1,3
0,3	1,9	0,7	1,9
0,4	2,9	0,9	2,9
0,5	Nincs csúszás	1,1	Nincs csúszás vagy 4,9
0,6	Nincs csúszás	1,4	Nincs csúszás



EGYENES / ÁTLÓS KÖTÖZÉS - BILLENÉS Hány tonnányi rakomány nem tud elbillenni?

H/B	OLDALRA oldalanként	H/L	ELŐRE	HÁTRA
0,6	Nincs billenés	0,6	Nincs billenés	Nincs billenés
0,8	Nincs billenés	0,8	Nincs billenés	Nincs billenés
1,0	Nincs billenés	1,0	Nincs billenés	Nincs billenés
1,2	Nincs billenés	1,2	3,6	Nincs billenés
1,4	Nincs billenés	1,4	2,0	Nincs billenés
1,6	Nincs billenés	1,6	1,4	Nincs billenés
1,8	Nincs billenés	1,8	1,1	23
2,0	Nincs billenés	2,0	1,0	10
2,2	10	2,2	0,8	6,6
2,4	5,6	2,4	0,8	5,1
2,6	4,0	2,6	0,7	4,0
2,8	3,1	2,8	0,7	3,1
3,0	2,6	3,0	0,6	2,6

HEVEDER



A táblázatok legalább 13 kN (1,3 tonna) MRT-jű és legalább 4000 N (400 kg) előfeszítésű **hevederekre** vonatkoznak. A táblázatban található értékek arányosak a kötőelem maximális rögzíthető terhelésével (MRT). A súlyok egy darab ferde kötözésre értendők.

FERDE KÖTÖZÉS

FERDE KÖTÖZÉS CSÚSZÁS



Hány tonnányi rakomány nem tud elcsúszni?

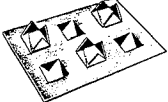
m	ELŐRE	HÁTRA
0,0	1,8	3,7
0,1	2,1	4,6
0,2	2,4	5,9
0,3	2,8	7,8
0,4	3,3	10,9
0,5	3,9	Nincs csúszás
0,6	4,6	Nincs csúszás
0,7	5,5	Nincs csúszás



FERDE KÖTÖZÉS - BILLENÉS Hány tonnányi rakomány nem tud elbillenni?

H/L	ELŐRE	H/L	HÁTRA
0,6	Nincs billenés	0,6	Nincs billenés
0,8	Nincs billenés	0,8	Nincs billenés
1,0	Nincs billenés	1,0	Nincs billenés
1,2	22,6	1,2	Nincs billenés
1,4	13,1	1,4	Nincs billenés
1,6	10,0	1,6	Nincs billenés
1,8	8,4	1,8	Nincs billenés
2,0	7,5	2,0	Nincs billenés
2,2	6,9	2,2	82,9
2,4	6,4	2,4	45,2
2,6	6,1	2,6	32,6
2,8	5,8	2,8	26,3
3,0	5,6	3,0	22,6

A LESZORÍTÁSOS LEKÖTÖZÉSRŐL SZÓLÓ TÁBLÁZATOKKAL EGYÜTTESEN HASZNÁLANDÓ TÁBLÁZATOK

 KARMOS ALÁTÉT Kb. hány tonnányi rakomány nem tud elcsúszni? egy karmos alátét és csak leszorításos kötés használata esetén							
Súrlódás ^{**}	OLDALRA/HÁTRA						
	Ø 48	Ø 62	Ø 75	Ø 95	30×57	48×65	130×130
Nyílt tsze. – Közút ($\mu = 0,2$)	0,40	0,55	0,75	1,0	0,40	0,55	1,2
Nyílt tsze. – Tenger ($\mu = 0,3$)	0,60	0,85	1,1	1,5	0,60	0,85	1,8
Fedett tsze. ($\mu = 0,4$)	1,2	1,7	2,2	3,0	1,2	1,7	3,7
ELŐRE							
Nyílt tsze. – Közút ($\mu = 0,2$)	0,10	0,20	0,25	0,35	0,10	0,20	0,45
Nyílt tsze. – Tenger ($\mu = 0,3$)	0,15	0,25	0,30	0,40	0,15	0,25	0,50
Fedett tsze. ($\mu = 0,4$)	0,20	0,30	0,35	0,50	0,20	0,30	0,60

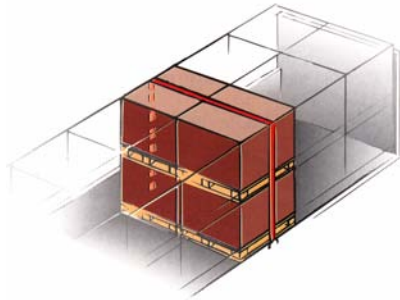
^{**} A karmos alátét és a rakodófelület padlózata vagy a rakomány között. Karmos alátét és zsugorodó fólia érintkezése esetén a 0,3 súrlódási tényezős sorokat kell használni.

4"-os szeg Kb. hány tonnányi rakomány nem tud elcsúszni? egy szeg és csak leszorításos kötés használata esetén						
Súrlódás ^{***}	OLDALRA		ELŐRE		HÁTRA	
	oldalanként, 4"-os szeg sima	galvanizált	4"-os szeg sima	galvanizált	4"-os szeg sima	galvanizált
Nyílt tsze. – Közút, $\mu = 0,2$	0,35	0,50	0,10	0,20	0,35	0,50
Nyílt tsze. – Tenger, $\mu = 0,3$	0,55	0,80	0,15	0,20	0,55	0,80
Fedett tsze., $\mu = 0,4$	1,1	1,6	0,15	0,25	1,1	1,6
Fedett tsze., $\mu = 0,5$	Nincs cs.	Nincs csúszás	0,20	0,30	2,3	3,2
Fedett tsze., $\mu = 0,6$	Nincs cs.	Nincs csúszás	0,25	0,40	Nincs cs.	Nincs csúszás
Fedett tsze., $\mu = 0,7$	Nincs cs.	Nincs csúszás	0,35	0,50	Nincs cs.	Nincs csúszás

^{***} A rakomány és a rakodófelület padlózata között.

Módszerek a leszorításos lekötözés szükséges mennyiségének kiszámítására abban az esetben, ha a rakomány több mint egy rétegben van elhelyezve

1. módszer (egyszerű)



1. Határozzuk meg — a teljes rakományszelvény súlyát és a különböző rétegek súrlódási tényezői közül a legalacsonyabbat felhasználva — a csúszás megakadályozásához szükséges kötözésmennyiséget.
2. Határozzuk meg a billenés megakadályozásához szükséges kötözésmennyiséget.
3. Az 1. és 2. lépésben megállapított két szám közül a nagyobbiknak megfelelő számú kötözést használjunk.

2. módszer (haladó)

1. Határozzuk meg — a teljes rakományszelvény súlyát és az alsó réteg súrlódási tényezőjét felhasználva — a csúszás megakadályozásához szükséges kötözésmennyiséget.
2. Határozzuk meg — a szelvény felső rétegének súlyát és a rétegek közötti súrlódási tényezőt felhasználva — a csúszás megakadályozásához szükséges kötözésmennyiséget.
3. Határozzuk meg az egész szelvény billenésének megakadályozásához szükséges kötözésmennyiséget.
4. Az 1.-3. lépésben megállapított számok közül a legnagyobbnak megfelelő számú kötözést használjunk.

8.6.2 Példa az IMO Gyors kötözési útmutató (közút/tenger, A terület) használatára

Gyakran igen összetett számításokra van szükség annak kiderítéséhez, hogy pontosan mekkora terhet képes elviselni és biztosítani egy kötözőeszköz. Ennek a munkának a megkönnyítése érdekében az IMO Gyors kötözési útmutatóiban található táblázatok elvégzik és prezentálják ezeket a számításokat.

A szokásos eljárás szerint leszorításos kötözéssel kezdjük a rögzítést. A csúszás és/vagy a borulás megakadályozásához szükséges kötözés mennyiségének kiszámításához a következő lépéseket kell követni:

1. A tényleges súrlódási együttható megállapítása.
2. Az oldalra, előre és hátra irányuló csúszás megakadályozásához szükséges kötözés mennyiségének kiszámítása.
3. A H/B, a sorok száma, valamint a H/L értékeinek kiszámítása.
4. Az oldalra, előre és hátra irányuló billenés megakadályozásához szükséges kötözés mennyiségének kiszámítása.
5. A fent kiszámított két szám közül a nagyobbiknak megfelelő mennyiségű leszorításos kötözőeszközt használjunk.

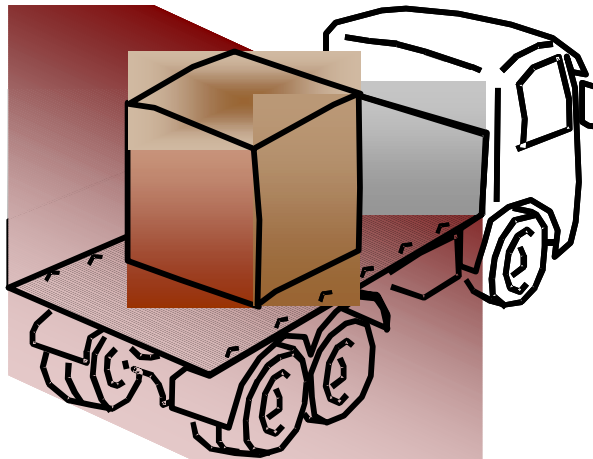
Ha olyan nagy mennyiségű leszorításos kötözésre van szükség, amennyi már nem praktikus, meg kell fontolni valamilyen más rögzítési módszer használatát a leszorításos kötözés kiegészítéseként vagy helyett, pl.:

- Torlaszolásos rögzítés, ha lehetőség van ennek kivitelezésére. Legalábbis az elől és alul elhelyezett támasztás alkalmazásával rendszerint jelentősen csökken a szükséges kötözésmennyiség.
- A hurkos kötözés egy másik lehetséges kötözési módszer az oldalirányú rögzítésre.
- A ferde kötözés egy másik lehetséges kötözési módszer a hosszirányú rögzítésre.

Megjegyzés – Még akkor is ajánlatos alkalmazni a rakomány minden 4 tonnájára legalább egy leszorításos lekötözést, ha nincs meg se a csúszás, se billenés veszélye, így ugyanis megakadályozható a ki nem támasztott rakomány elvándorlása!

1. példa – Különálló fadoboz

Leszorításos kötözéssel szeretnénk rögzíteni egy alábbi méretű fadobozt: magasság 2,4 m, szélesség 2 m, hossz 1,8 m. A fadoboz súlya 2,1 tonna, és a képen ábrázolt módon helyezük el a rakodófelületen. Egy irányban sincs megtámasztva, tömegközéppontja pedig a doboz középpontjával azonos.



A leszorításos kötözések számát az IMO Gyors kötözési útmutató (közút/tenger, A terület) alapján becsüljük meg.

Először kiszámítjuk a **csúszás** megakadályozásához szükséges kötözés mennyiségét:

1. lépés

A táblázat szerint a súrlódási együttható (μ) fa rakodófelületen elhelyezett fadoboz esetén $\mu=0,5$.

MATERIAL COMBINATION IN THE CONTACT AREA	COEFFICIENT OF FRICTION μ -static
SAWN TIMBER/WOODEN PALLET	
Sawn timber against plywood/ply fa/wood	0.5
Sawn timber against grooved aluminium	0.4
Sawn timber against steel metal	0.4
Sawn timber against shrink film	0.3

2. lépés

A csúszási táblázatban láthatjuk, hogy ha a súrlódás $\mu=0,5$, nem áll fenn annak a veszélye, hogy a doboz oldalirányban elkezdene csúszni. Az előre vonatkozó érték szerint egyetlen kötözőelem 0,8 tonna (800 kg) csúszását gátolja meg, hátra pedig 8 tonnát kapunk.

A doboz súlya 2,1 tonna, így az alábbi számú kötözésre van szükség:

TOP-OVER LASHING SLIDING



μ	Cargo weight in ton prevented from sliding		
	SIDWAYS	FORWARD	BACKWARD
0.0	0	0	0
0.1	0.2	0.1	0.2
0.2	0.5	0.2	0.5
0.3	1.2	0.3	1.2
0.4	2.2	0.5	2.2
0.5	No sliding	0.8	8.0
0.6	No sliding	1.2	No sliding
0.7	No sliding	1.8	No sliding

Előrecsúszás

$$2,1/0,8 = 2,63 \rightarrow 3 \text{ kötözés}$$

Hátracsúszás

$$2,1/8,0 = 0,26 \rightarrow 1 \text{ kötözés}$$

Most a **billenés** megakadályozásához szükséges kötözés mennyiségét kell kiszámítanunk:

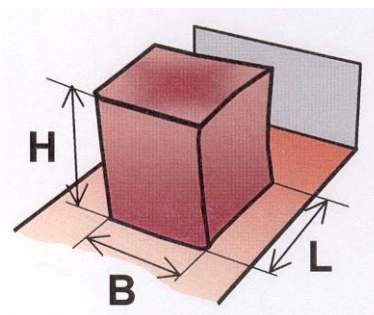
3. lépés

A magasság $H=2,4$ m, a szélesség $B=2$ m, a hosszúság pedig $L=1,8$ m, így:

$$H/B = 2,4/2 = 1,2$$

$$H/L = 2,4/1,8 = 1,33 \cup 1,4$$

Sorok száma: 1



4. lépés

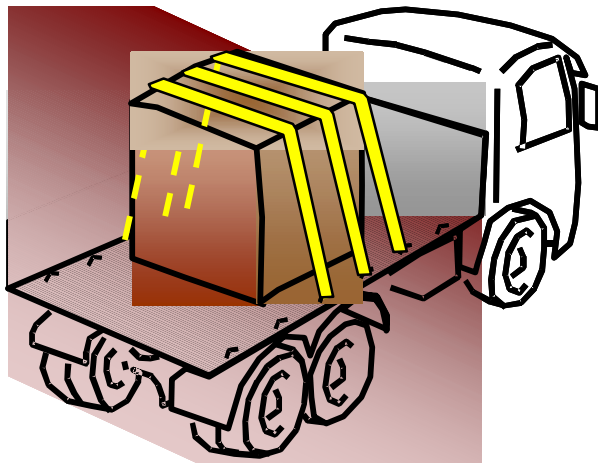
A billenési táblázatban ezután azt találjuk, hogy ha $H/B = 1,2$, nem áll fenn az oldalirányú billenés veszélye egy rakománysor esetén, $H/L = 1,4$ esetén nem áll fenn a hátra történő billenés veszélye sem, viszont megvan az esély arra, hogy a rakomány előrebillen. Ez ellen minden egyes felhasznált kötözőelem 2 tonnányi rakományt biztosít.

A doboz súlya 2,1 tonna, így:

Előrebillenés

$$2,1 / 2,0 = 1,05 \rightarrow 2 \text{ kötözés}$$

TOP-OVER LASHING - TIPPING										
Cargo weight in ton prevented from tipping										
H/B	SIDEWAYS					H/L	FORWARD		BACKWARD	
	1 row	2 rows	3 rows	4 rows	5 rows		per section	per section	per section	per section
0.6	No tipping	No tipping	No tipping	6.8	3.1	0.8	No tipping	No tipping	No tipping	No tipping
0.8	No tipping	No tipping	5.9	2.2	1.5	0.8	No tipping	No tipping	No tipping	No tipping
1.0	No tipping	No tipping	2.3	1.3	1.0	1.0	No tipping	No tipping	No tipping	No tipping
1.2	No tipping	4.9	1.4	0.9	0.7	1.2	1.0	1.0	No tipping	No tipping
1.4	No tipping	2.4	1.0	0.7	0.6	1.4	2.0	2.0	No tipping	No tipping

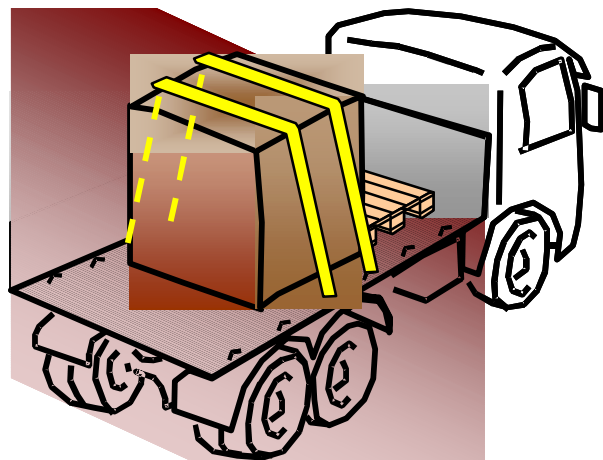


5. lépés

Az előre irányuló csúszás megakadályozásához szükséges kötözésszám volt a legnagyobb az 1.-4. pontok során kiszámított kötözésmennyiségek közül.

Tehát a fenti példában szereplő doboz rögzítéséhez három darab leszorítós kötözésre van szükség.

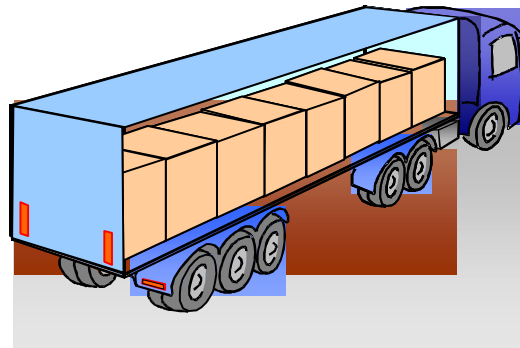
Másfelől ha a dobozt elől megtámasztanánk⁵ például egy rakodólappal, az előre csúszás veszélyét ezáltal megelőzzük, és így csupán két kötözésre volna szükség, mégpedig az előrebillenés és a hátracsúszás megakadályozásához.



⁵ A torlaszolóra használt eszköz teherbírásához lásd az A mellékletet.

2. példa – Teljes rakomány fadoboz

Nyolc fadobozt rakodnak hornyolt alumínium rakodófelületű félpótkocsira. Mindegyik fadoboz az alábbi méretekkel rendelkezik: magasság 2,0 m, szélesség 2,0 m, hosszúság 1,6 m, súly 3 050 kg. A dobozok egy sorban vannak elhelyezve szorosan egymás mögött, elől pedig a homlokfalnak¹ vannak támasztva, amint azt az ábra mutatja.



A leszorításos kötözések számát az IMO Gyors kötözési útmutató (közút/tenger, A terület) alapján becsüljük meg.

Először kiszámítjuk a **csúszás** megakadályozásához szükséges kötözés mennyiségét:

1. lépés

A táblázat szerint a súrlódási együttható (μ) hornyolt alumínium rakodófelületen elhelyezett fadoboz esetén $\mu=0,4$.

MATERIAL COMBINATION IN THE CONTACT AREA	COEFFICIENT OF FRICTION μ -static
SAWN TIMBER/WOODEN PALLET	
Sawn timber against ply wood/ply la wood	0.5
Sawn timber against grooved aluminium	0.4
Sawn timber against steel metal	0.4
Sawn timber against shrink film	0.3

2. lépés

A csúszási táblázatban láthatjuk, hogy ha a súrlódás $\mu=0,4$, egyetlen kötözőelem 3,2 tonnányi rakomány oldalra és hátra történő csúszását gátolja meg. Előre hasonlóképpen 0,5 tonnát kapunk, de ebben az esetben a fadobozok előre meg vannak támasztva, és így az előrecsúszás megakadályozásához nincs szükség kötözésre¹.

Mindegyik fadoboz súlya 3,05 tonna, így az alábbi számú kötözésre van szükség:

Előrecsúszás

$$3,05/3,2 = 0,95 \rightarrow 1 \text{ kötözés}$$

Hátracsúszás

$$3,05/3,2 = 0,95 \rightarrow 1 \text{ kötözés}$$

TOP-OVER LASHING SLIDING



μ	Cargo weight in ton prevented from sliding		
	SIDEWAYS	FORWARD	BACKWARD
0.0	0	0	0
0.1	0.2	0.1	0.2
0.2	0.5	0.2	0.5
0.3	1.2	0.3	1.2
0.4	3.2	0.5	3.2
0.5	No sliding	0.8	8.0
0.6	No sliding	1.2	No sliding
0.7	No sliding	1.8	No sliding

¹ A torlaszolásra használt eszköz teherbírásához lásd az A mellékletet.

Most a **billenés** megakadályozásához szükséges kötözés mennyiségét kell kiszámítanunk:

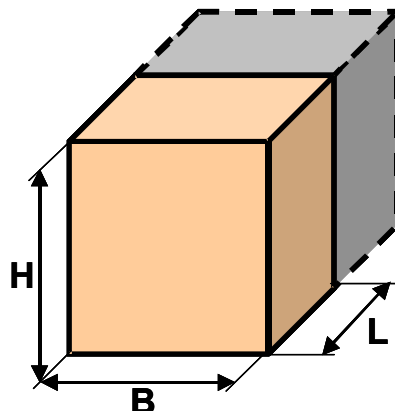
3. lépés

A magasság $H=2,0$ m, a szélesség $B=2,0$ m, a hosszúság pedig $L=1,6$ m, így:

$$H/B = 2,0/2,0 = 1,0$$

$$H/L = 2,0/1,6 = 1,25 \cup 1,4$$

Sorok száma: 1



4. lépés

A billenési táblázatban ezután azt találjuk, hogy ha $H/B=1,0$, nem áll fenn az oldalirányú billenés veszélye egy rakománysor esetén. $H/L=1,4$ esetén nem áll fenn a hátra történő billenés veszélye sem, viszont megvan az esély arra, hogy a rakomány előrebillen. Ez ellen minden egyes felhasznált kötözőelem 2 tonnányi rakományt biztosít. Azonban — ahogy már láttuk — a fadobozok előre meg vannak támasztva, és így az előrebillenés megakadályozásához sincs szükség kötözésre¹.

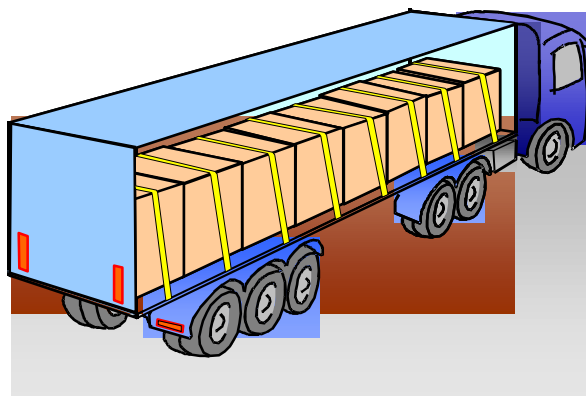
Tehát a billenés megakadályozásához egyáltalán nincs szükség kötözésre.

TOP-OVER LASHING - TIPPING										
Cargo weight in ton prevented from tipping										
H/B	SIDEWAYS					H/L	FORWARD	BACKWARD		
	1 row	2 rows	3 rows	4 rows	5 rows		per section	per section		
0.6	No tipping	No tipping	No tipping	6.8	3.1	0.6	No tipping	No tipping		
0.8	No tipping	No tipping	5.9	2.2	1.5	0.8	No tipping	No tipping		
1.0	No tipping	No tipping	2.3	1.3	1.0	1.0	No tipping	No tipping		
1.2	No tipping	4.9	1.4	0.9	0.7	1.2	4.0	No tipping		
1.4	No tipping	2.4	1.0	0.7	0.6	1.4	2.0	No tipping		

5. lépés

Az oldalra (és hátra) irányuló csúszás megakadályozásához szükséges kötözésszám volt a legnagyobb az 1.-4. pontok során kiszámított kötözésmennyiségek közül.

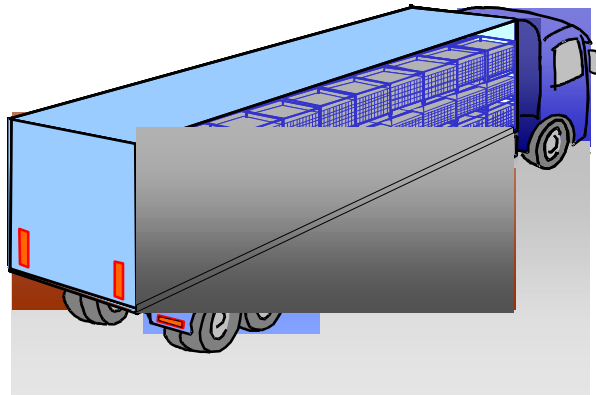
Ezért a fenti példában szereplő dobozok rögzítéséhez rakományszelvényenként egy leszorításos kötözésre, tehát összesen 8 darab kötözésre van szükség.



¹ A torlaszolóra használt eszköz teherbírásához lásd az A mellékletet

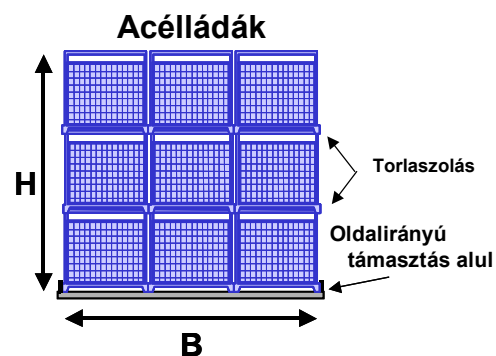
3. példa – Acélládákkal kitöltött rakodótér

Acélládákat rakodnak egy félpótkocsira 11 rakományszelvényben, 3 sorban és 3 rétegben; tehát összesen 99 acélládát. Mindegyik rakományszelvény az alábbi méretekkkel rendelkezik: magasság 2,4 m, szélesség 2,4 m, hosszúság 1,2 m, súly 2 tonna. A rakomány össztömege 22 tonna.



A második és harmadik rétegben elhelyezett ládák mozgása el van torlaszolva az alattuk fekvő réteg által. A rakományszelvények alul meg vannak támasztva oldalirányban, előre a homlokfalnak¹, hátra pedig — üres rakodólapok segítségével — a hátsó ajtóknak vannak támasztva, amint az ábra mutatja.

A lezorításos kötözések számát az IMO Gyors kötözési útmutató (közút/tenger, A terület) alapján becsüljük meg.



1.-2. lépés: a **csúszás** megakadályozásához szükséges kötözés mennyiségének kiszámítása fölösleges, mivel a ládák elcsúszását meggátolja a torlaszolásos rögzítés.

Ki kell viszont számítanunk a **billenés** megakadályozásához szükséges kötözés mennyiségét:

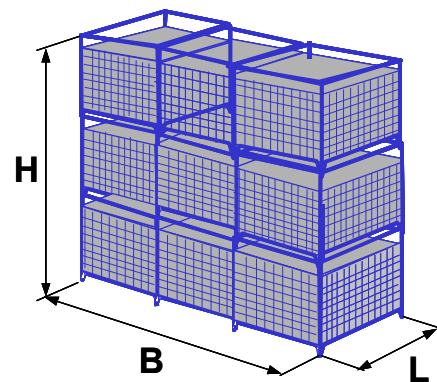
3. lépés

A magasság $H=2,4$ m, a szélesség $B=2,4$ m, a hosszúság pedig $L=1,2$ m, így:

$$H/B = 2,4/2,4 = 1,0$$

$$H/L = 2,4/1,2 = 2,0$$

Sorok száma: 3



4. lépés

A billenési táblázatban ezután azt találjuk, hogy ha $H/B = 1,0$, három rakománysor esetén fennáll az oldalirányú billenés veszélye. Ez ellen minden egyes felhasznált kötözőelem 2,3 tonnányi rakományt biztosít. $H/L = 2,0$ esetén fennáll az előre és hátra történő billenés veszélye is, minden egyes felhasznált kötözőelem 0,8, illetve 8,0 tonnányi rakományt biztosít a táblázat szerint.

Mivel a ládák előre meg vannak támasztva a tömegközéppontjuk felett, így a rakomány előrebillenése nem fenyeget¹.

¹ A torlaszolásra használt eszköz teherbírásához lásd az A mellékletet

Mindegyik rakományszelvény súlya 2,0 tonna, így az alábbi számú kötözésre van szükség:

Oldalrabillenés

$2,0/2,3 = 0,87 \rightarrow 1$ kötözés

Hátrabilenés

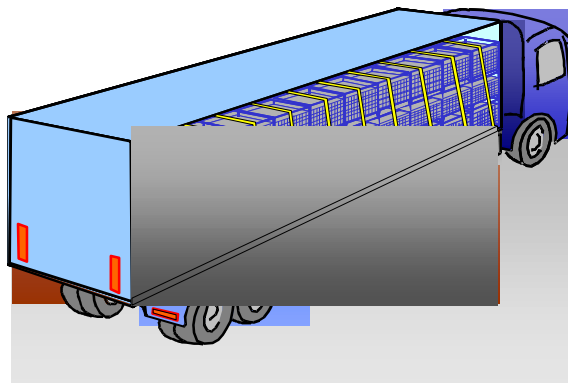
$2,0/8,0 = 0,25 \rightarrow 1$ kötözés

TOP-OVER LASHING - TIPPING										
Cargo weight in ton prevented from tipping										
H/B	SIDEWAYS					H/L	FORWARD	BACKWARD		
	1 row	2 rows	3 rows	4 rows	5 rows		per section	per section		
0.6	No tipping	No tipping	No tipping	6.8	3.1	0.6	No tipping	No tipping		
0.8	No tipping	No tipping	5.0	3.2	1.5	0.8	No tipping	No tipping		
1.0	No tipping	No tipping	2.3	1.3	1.0	1.0	No tipping	No tipping		
1.2	No tipping	4.9	1.4	0.9	0.7	1.2	4.0	No tipping		
1.4	No tipping	2.4	1.0	0.7	0.6	1.4	2.0	No tipping		
1.6	No tipping	1.6	0.8	0.6	0.5	1.6	1.3	No tipping		
1.8	No tipping	1.2	0.6	0.5	0.4	1.8	1.0	2.0		
2.0	No tipping	0.9	0.5	0.4	0.3	2.0	0.8	8.0		

5. lépés

Az oldalra (és hátra) történő billenés megakadályozásához szükséges kötözésszám volt a legnagyobb az 1.-4. pontok során kiszámított kötözésmennyiségek közül.

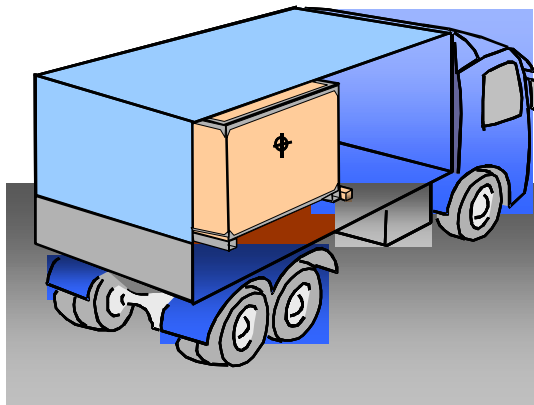
Ezért a fenti példában szereplő acélládák rögzítéséhez rakományszelvényenként egy leszorításos kötözésre, tehát összesen 11 darab kötözésre van szükség.



4. példa – Hőcserélő

Fém lábakkal és -sarkokkal ellátott megerősített fadóbozban elhelyezett hőcserélőt rakodnak fa rakodófelületű tehergépkocsira. A doboz az alábbi méretekkel rendelkezik: magasság 2,0 m, szélesség 0,9 m, hosszúság 2,1 m, súly 2 tonna. A doboz tömegközéppontja nem mértani középpontjánál van, hanem az alábbi helyen (h×b×l): 1,35×0,45×1,05 m.

A dobozt az előre történő elmozdulás ellen egy leszegelt rögzítőfa támasztja meg, amint azt az ábra mutatja.



A leszorításos kötözések számát az IMO Gyors kötözési útmutató (közút/tenger, A terület) alapján becsüljük meg.

Először ki kell számítanunk a **csúszás** megakadályozásához szükséges kötözés mennyiségét:

1. lépés

A fa rakodófelületen elhelyezett acél anyagkombináció nem szerepel közvetlenül a súrlódási táblázatban. De ebben a példában a fa rakodófelületen elhelyezett acél súrlódási együtthatójaként (μ) használhatjuk a $\mu=0,4$ értéket.

MATERIAL COMBINATION IN THE CONTACT AREA	COEFFICIENT OF FRICTION μ -static
SAWN TIMBER/WOODEN PALLET	
Sawn timber against plywood/ply/fo/wood	0.5
Sawn timber against grooved aluminium	0.4
Sawn timber against steel metal	0.4
Sawn timber against shiel. film	0.3
SHRINK FILM	
Shrink film against plyfa	0.3
Shrink film against grooved aluminium	0.3

2. lépés

A csúszási táblázatban láthatjuk, hogy ha a súrlódás $\mu=0,4$, egyetlen kötözőelem 3,2 tonnányi rakomány oldalra és hátra történő csúszását gátolja meg. Előre hasonlóképpen 0,5 tonnát kapunk, de ebben az esetben a doboz előre meg van támasztva, és így az előre csúszás megakadályozásához nincs szükség kötözésre.

A hőcserélő súlya 2 tonna, így az alábbi számú kötözésre van szükség:

TOP-OVER LASHING SLIDING



μ	Cargo weight in ton prevented from sliding		
	SIDEWAYS	FORWARD	BACKWARD
0.0	0	0	0
0.1	0.2	0.1	0.2
0.2	0.5	0.2	0.5
0.3	1.2	0.3	1.2
0.4	3.2	0.5	3.2
0.5	No sliding	0.8	8.0
0.6	No sliding	1.2	No sliding
0.7	No sliding	1.8	No sliding

Oldalracsúszás

$$2,0/3,2 = 0,63 \rightarrow 1 \text{ kötözés}$$

Hátracsúszás

$$2,0/3,2 = 0,63 \rightarrow 1 \text{ kötözés}$$

Most a **billenés** megakadályozásához szükséges kötözés mennyiségét kell kiszámítanunk:

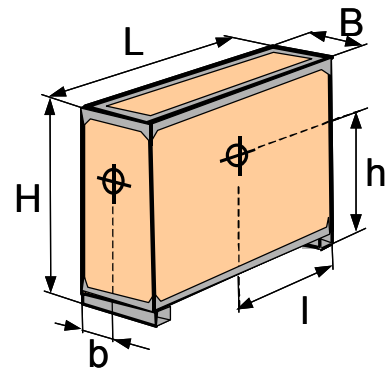
3. lépés

Mivel a doboz tömegközéppontja nem mértani középpontjánál van, a $h \times b \times l$ távolságokat használjuk a H/B és a H/L értékek kiszámításához. A magasság $h=1,35\text{m}$, a szélesség $b=0,45\text{ m}$, a hosszúság pedig $l=1,05\text{m}$, így:

$$H/B = h/b = 1,35/0,45 = 3,0$$

$$H/L = h/l = 1,35/1,05 = 1,28 \cup 1,4.$$

Sorok száma: 1



4. lépés

A billenési táblázatban ezután azt találjuk, hogy ha $H/B = 3,0$, fennáll az oldalirányú billenés veszélye egy rakománysor esetén. Ez ellen minden egyes felhasznált kötözőelem 1,6 tonnányi rakományt biztosít. $H/L = 1,4$ esetén nem áll fenn a hátra történő billenés veszélye, viszont megvan az esély arra, hogy a rakomány előrebillen. Ez ellen a táblázat szerint minden egyes felhasznált kötözőelem 2 tonnányi rakományt biztosít.

A hőcserélő súlya 2 tonna,
 így az alábbi számú kötözésre
 van szükség:

Oldalrabillenés

$$2,0/1,6 = 1,25 \rightarrow 2 \text{ kötözés}$$

Előrebillenés

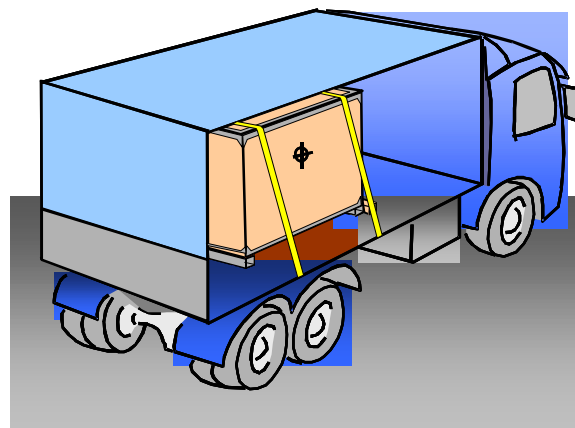
$$2,0/2,0 = 1,0 \rightarrow 1 \text{ kötözés}$$

TOP-OVER LASHING - TIPPING								
Cargo weight in ton prevented from tipping								
H/B	SIDEWAYS					H/L	FORWARD	BACKWARD
	1 row	2 rows	3 rows	4 rows	5 rows		per section	per section
0.6	No tipping	No tipping	No tipping	6.8	3.1	0.6	No tipping	No tipping
0.8	No tipping	No tipping	5.9	2.2	1.5	0.8	No tipping	No tipping
1.0	No tipping	No tipping	2.3	1.3	1.0	1.0	No tipping	No tipping
1.2	No tipping	4.9	1.4	0.9	0.7	1.2	4.0	No tipping
1.4	No tipping	2.4	1.0	0.7	0.6	1.4	2.0	No tipping
1.6	No tipping	1.6	0.8	0.6	0.5	1.6	1.3	No tipping
1.8	No tipping	1.2	0.6	0.5	0.4	1.8	1.0	2.0
2.0	No tipping	0.9	0.5	0.4	0.3	2.0	0.8	8.0
2.2	7.9	0.8	0.5	0.4	0.3	2.2	0.6	5.0
2.4	4.0	0.7	0.4	0.3	0.3	2.4	0.5	3.6
2.6	2.6	0.6	0.4	0.3	0.2	2.6	0.5	2.6
2.8	2.0	0.5	0.3	0.2	0.2	2.8	0.4	2.0
3.0	1.6	0.4	0.3	0.2	0.2	3.0	0.4	1.6

5. lépés

Az oldalra történő billenés megakadályozásához szükséges kötözésszám volt a legnagyobb az 1.-4. pontok során kiszámított kötözésmennyiségek közül.

Ezért a fenti példában szereplő fadobozban elhelyezett hőcserélőnek a rögzítéséhez 2 darab leszorításos kötözésre van szükség.



Szegek száma

A fent ismertetett rögzítési megoldás egyik feltétele, hogy a rögzítőfa elegendő szeggel legyen a padlózathoz erősítve. IMO Gyors kötözési útmutató (közút/tenger, A terület) alapján a szegek hozzávetőleges mennyisége is kiszámítható.

A jármű egy fedett tsze., a hőcserélő és a rakodófelület közötti súrlódási együttható $\mu=0.4$. Ha galvanizált szegeket használunk, egy szeg hozzávetőlegesen 0,25 tonnányi rakomány előre történő elmozdulását gátolja meg.

4" - NAIL						
Approximate cargo weight in ton prevented from sliding by one nail in combination with top-over lashing only						
Friction****	SIDEWAYS per side, 4"- nail		FORWARD 4"- nail		BACKWARD 4"- nail	
	blank	galvanised	blank	galvanised	blank	galvanised
Open CTU - Road, $\mu = 0.2$	0.35	0.50	0.10	0.20	0.35	0.50
Open CTU - Sea, $\mu = 0.3$	0.55	0.80	0.15	0.25	0.55	0.80
Covered CTU, $\mu = 0.4$	1.1	1.6	0.15	0.25	1.1	1.6
Covered CTU, $\mu = 0.5$	No slid.	No sliding	0.20	0.30	2.3	3.2
Covered CTU, $\mu = 0.6$	No slid.	No sliding	0.25	0.40	No slid.	No sliding
Covered CTU, $\mu = 0.7$	No slid.	No sliding	0.35	0.50	No slid.	No sliding

A hőcserélő súlya 2 tonna, amiből kivonhatjuk azt az 1 tonnát, amelynek az előre való elcsúszását megakadályozza a két leszorításos kötözés (ez kötözésenként 0,5 tonna), lásd a 2. lépést.

A maradék súly $2 - 1 = 1$ tonna, aminek az előrecsúszását a leszegelt rögzítőfának kell megakadályoznia. A szükséges szegek száma ennek megfelelően:

$$1,0/0,25 = 4,0 \rightarrow 4 \text{ szeg}$$

A melléklet – A torlaszolásra használt eszköz teherbírása

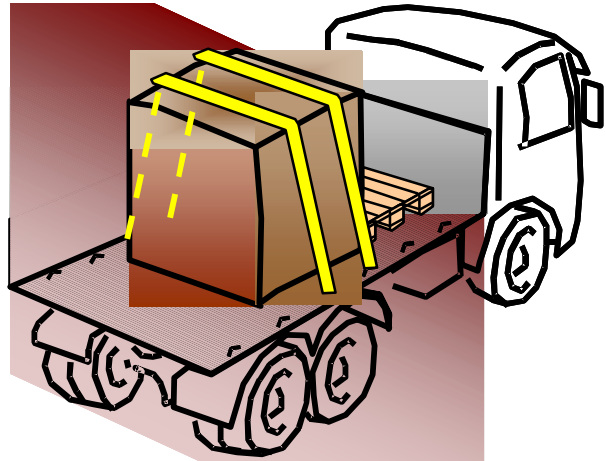
1. példa:

Az 1. példában leírtak helyett a dobozt a homlokfalnak is támaszthatnánk. A két leszorításos kötözés a homlokfalra nehezedő súlyt az alábbi mértékben mérsékli:

$$2 \times 0,8 = 1,6 \text{ tonna } (\mu=0,5)$$

Mivel a doboz súlya 2,1 tonna, a fennmaradó súly

$$2,1 - 1,6 = 0,5 \text{ tonna}$$



A „fennmaradó” súly súrlódási ereje tovább csökkentheti a homlokfalra nehezedő terhelést. $\mu=0,5$ esetén a homlokfalra nehezedő terhelés:

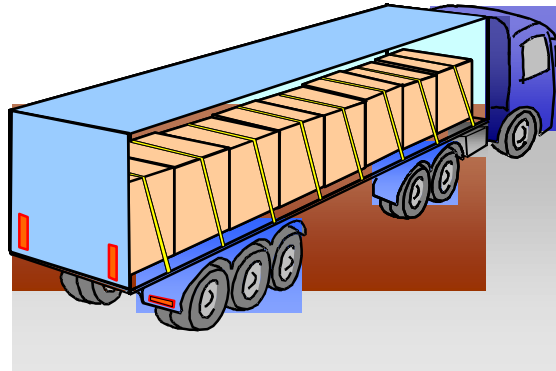
$$0,5 - 0,5 \times 0,5 = 0,25 \text{ tonna}$$

Feltételezhetjük, hogy az EN12642 szabványnak megfelelően készült homlokfal elvisel 0,25 tonna mértékű olyan terhelést, amely a homlokfal alsó részére nehezedik.

2. példa:

Csúszás

A 2. példában szereplő dobozsort a homlokfalnak támasztottuk. A táblázat alapján egy leszorításos kötözés 0,5 tonna rakomány előrecsúszását akadályozza meg $\mu=0.4$ esetén. A 8 darab leszorításos kötözés ennek megfelelően az alábbi rakománytömeg előrecsúszását akadályozza meg:



$$8 \times 0,5 = 4,0 \text{ tonna}$$

Mivel minden egyes doboz súlya 3,05 tonna,
a fennmaradó biztosításra váró súly

$$24,4 - 4,0 = 20,4 \text{ tonna}$$

A „fennmaradó” súly súrlódási ereje tovább csökkentheti a homlokfalra nehezedő terhelést.
 $\mu=0,4$ esetén a homlokfalra nehezedő terhelés

$$20,4 - 20,4 \times 0,4 = 12,2 \text{ tonna}$$

Feltételezhetjük, hogy az EN12642 szabványnak megfelelően készült homlokfal elvisel 12,2 tonna mértékű olyan terhelést, amely a homlokfal alsó részére nehezedik.

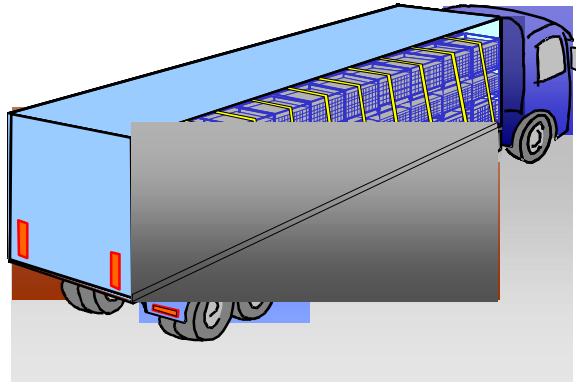
Billenés

Több csomag szorosan egymás mögött történő elhelyezése által a billenési stabilitás jelentős mértékben megnő („elrendezési effektus”) a TFK 1998:2 számú beszámolójának 5.0.7. bekezdése szerint. Feltételezhetjük, hogy az EN12642 szabványnak megfelelően készült homlokfal szükség esetén megakadályozza a rakomány előrebillenését.

3. példa:

Csúszás

A 3. példában szereplő acélládákat előre a homlokfalnak, oldalra pedig a jármű támasztóperemének támasztottuk. A táblázat alapján egy leszorításos kötözés 0,5 tonna rakomány előrecsúszását akadályozza meg $\mu=0,4$ esetén. A 11 darab leszorításos kötözés ennek megfelelően az alábbi rakománytömeg előrecsúszását akadályozza meg:



$$11 \times 0,5 = 6,5 \text{ tonna}$$

Mivel a rakomány össztömege 22 tonna, a fennmaradó biztosításra váró súly

$$22,0 - 6,5 = 15,5 \text{ tonna}$$

A „fennmaradó” súly súrlódási ereje tovább csökkentheti a homlokfalra nehezedő terhelést. $\mu=0,4$ esetén a homlokfalra nehezedő terhelés

$$15,5 - 15,5 \times 0,4 = 9,3 \text{ tonna}$$

Feltételezhetjük, hogy az EN12642 szabványnak megfelelően készült homlokfal elvisel 9,3 tonna mértékű olyan terhelést, amely a homlokfal alsó részére nehezedik.

Billenés

Több csomag szorosan egymás mögött történő elhelyezése által a billenési stabilitás jelentős mértékben megnő („elrendezési effektus”) a TFK 1998:2 számú beszámolójának 5.0.7. bekezdése szerint. Feltételezhetjük, hogy az EN12642 szabványnak megfelelően készült homlokfal szükség esetén megakadályozza a rakomány előrebillenését.

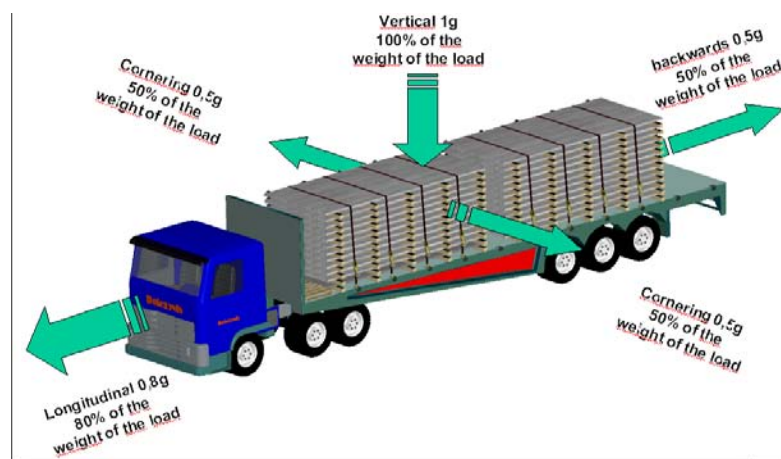
8.7 GYORS KÖTÖZÉSI ÚTMUTATÓ az EN12195-1 szabvány alapján

A súrlódás önmagában soha nem elegendő mértékű ahhoz, hogy meggátoljuk a rögzítetlen rakomány csúszását. Amikor a jármű mozog, az út egyenetlenségei vagy rossz minősége által okozott függőleges irányú elmozdulás miatt csökken a súrlódás visszatartó ereje. A súrlódás akár teljesen el is tűnhet egy pillanatra, ha a rakomány felemelkedik a tehergépkocsi rakodófelületéről.

A leszorításos leköötözéssel és más visszatartási módszerekkel együtt a súrlódás is hozzájárul viszont a rakományrögzítéshez. A hozzájárulás mértéke attól függ, hogy milyen felszíni szerkezetű anyag található az érintkezési felületen. Az EN12195-1 szabvány megad ezzel kapcsolatban néhány mintát.

Az EN12195-1 szabványban szereplő minimális követelmények megfogalmazása során olyan ismereteket használtak fel, amelyeket kísérletekkel, illetve a tényleges gyorsulási, fékezési és centrifugális erők tudományos mérések általi meghatározásával nyertek. Azóta a normális vezetési feltételek (beleértve például a vészfékezést is) mellett fellépő tehetetlenségi erők maximális értékeire is rendelkezünk becslésekkel, ezek ugyanis fontosak a szükséges rakományrögzítési erők kiszámításához: Az álló helyzetből történő elinduláskor a rakomány a jármű hátulja felé irányuló, és a rakomány súlyának 0,5-szeresével egyenlő mértékű tehetetlenségi erőt fejt ki. Fékezéskor a jármű eleje felé irányuló tehetetlenségi erő egyenlő lehet akár a rakomány súlyának 0,8-szeresével is. Kanyarodáskor az oldalirányú tehetetlenségi erő elérheti a rakomány súlyának a 0,5-szeresét. A nem stabil rakományok, azaz pl. az olyan tárgyak esetében, amelyek esetleg dőlhetnek valamelyik irányba, további tényezőként a gördüléssel is számolni kell, amely a rakomány súlyának 0,2-szeresének megfelelő terheléssel jár.

- 1) 0,8 g lassuláskor előre felé;
- 2) 0,5 g gyorsuláskor hátra felé és
- 3) 0,5 g gyorsuláskor oldalirányban.



[Cornering...] Kanyarodáskor 0,5g / a rakomány súlyának 50%-a

[Vertical...] Függőlegesen 1g / a rakomány súlyának 100%-a

[backwards...] Hátrafelé 0,5g / a rakomány súlyának 50%-a

[Longitudinal...] Hosszirányban 0,8g / a rakomány súlyának 80%-a

Megjegyzés: más szállítási módok, pl. vasúti vagy tengeri szállítás esetén más gyorsulási együtthatókat kell használni, lásd az EN12195-1 szabványt.

A kötözésszerek maximális névleges terhelése nem haladhatja meg a szakítószilárdságukat (LC), függetlenül attól, hogy szövethevedert, láncot vagy sodronykötelet használunk. A kötözésszerek maximális előfeszítése nem haladhatja meg a szakítószilárdság (LC) 50%-át.

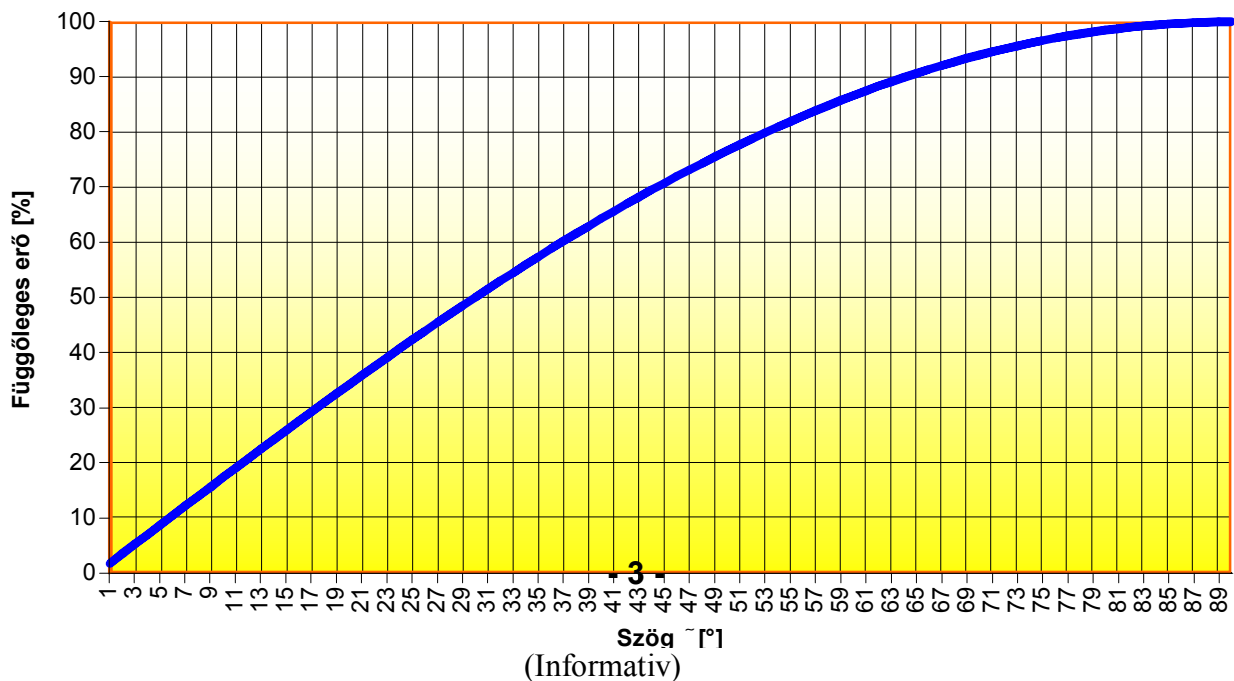
A súrlódásos kötözéses módszer:

Különbséget kell tenni súrlódásos (leszorításos) kötözés és átlós (közvetlen) kötözés között. A súrlódásos kötözés lényege, hogy úgy feszítjük meg a kötözőelemeket, hogy megnövekedjen az előfeszítés és ennek következtében a rakomány és az azt tartó felület közötti súrlódási együttható. Ennek célja a rakomány elcsúszásának megakadályozása.

Minél nagyobb mértékű az előfeszítési erő vagy a rakomány és az azt tartó felület közötti súrlódás, annál kisebb számú kötözőelemet szükséges használni, illetve annál nagyobb mennyiségű rakományt lehet rögzíteni. Ügyelni kell a kötözőelem és a rakomány által bezárt szögre is, ugyanis ez befolyásolja az előfeszítési erő függőleges összetevőjét (lásd az alábbi táblázatot).

Egy szabványos kilincsmű (50 mm, LC 2500 dK) névleges feszítőereje (STF) 250 dK; ennek az értéknek az eléréséhez 50 dK kézerőre van szükség. Az elérhető STF-t jelölni kell a feszítőszerkezet címkéjén. Ha hosszú karú kilincsművet használunk, amely a tolás helyett a lehúzás elvén alapul, akár 1000 dK is elérhető. Ha alkalmazunk feszítőerő-jelzőt, a számítás során fel lehet használni az előfeszítés tényleges mértékét is.

A kötözés hajlásszöge és a kötözés feszítőerejének függőleges összetevője közötti kölcsönhatás



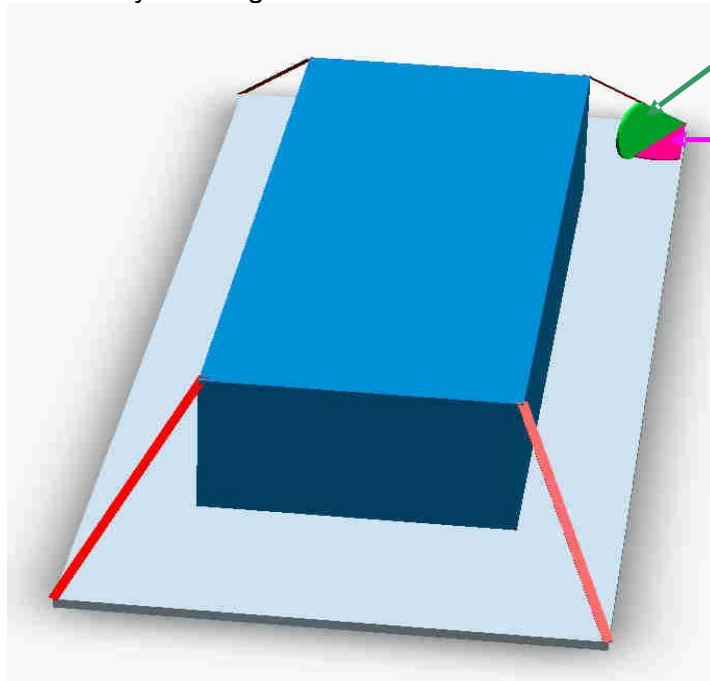
Mivel a két peremnél súrlódási hatás lép fel a kötözőelem és a rakomány között, a rakomány túloldalán kisebb előfeszítési erő érvényesül. Az EN12195-1 szabvány szerint $k = 1,5$,

amennyiben egy feszítőeszközt használunk kötözőelemenként, és $k \leq 2,0$, ha két feszítőeszközzel ellátott kötözőelemet használunk, vagy ha az értéket igazolni tudjuk a feszítőszerkezethez képest a túoldalán egy feszítőerő-jelző segítségével.

Közvetlen kikötözéses módszer:

Az átlós kötözés (vagy közvetlen kikötözés) lényege, hogy közvetlenül odafoogatjuk valamihez a rakományt. A kötözőelemeket közvetlenül a rakomány szilárd részeihez erősítjük, illetve az erre szolgáló rögzítési pontokhoz. A kötözést a standard kézerővel kell előfeszíteni.

Ügyelni kell a kötözőelem és a szállítójármű rakodófelülete által bezárt a szögre, valamint a kötözőelem és a szállítójármű hossz tengelye által a rakodófelület síkjában bezárt hosszirányú b szögre is.



a függőleges szög

A rakományrögzítés szempontjából a gyakorlatban ideális szög 20° – 65° .



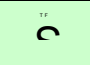





b vízszintes szög

A rakományrögzítés szempontjából a gyakorlatban ideális szög 6° – 55° .

Ezen rögzítési módszer szempontjából fontosak a kötözőelemek és a rakomány által bezárt szögek (a és b), a μ súrlódási tényező, valamint a kötözőelemek szakítószilárdsága (**LC**). Az LC szakítószilárdság az a maximális erő, amellyel a kötözést meg szabad terhelni használat közben.

A kötözőelemekben érvényesülő előfeszítési erők egyensúlyban vannak, és így nem tudnak ellene hatni a vízszintes irányú gyorsulásoknak. A rakománynak a rakodófelületen való kismértékű (vízszintes gyorsulások eredményeként történő) elmozdulása azzal jár, hogy a megterhelt kötözőelemekben megnő, míg az ellenkező oldalon található elemekben csökken a feszültség. A kötözőelemek előfeszítése nem haladhatja meg az üzemi terhelési határértéknek (vagy az LC-nek) a 10%-át.

Súrlódásos kötözés az EN12195-1 alapján: A táblázat a következőket feltételezi: A gyorsulási együttható előre 0,8. A rakomány önmagában áll, tehát nincs más rögzítés, pl. torlaszolás vagy közvetlen kikötözés.
Bármely rakomány rögzítéséhez legalább 2 kötözésre van szükség.

Weight [to]	G			1					2					3					4		
Angle[°]	α	35	45	60	75	90	35	45	60	75	90	35	45	60	75	90	35	45	60	75	90
Pretension	μ																				
 	0,1	*	*	*	*	*	*	*	*	*	*	*	*	*	*	*	*	*	*	*	*
	0,2	*	12	10	9	8	*	*	*	*	*	*	*	*	*	*	*	*	*	*	*
	0,3	8	7	6	5	5	*	*	11	10	9	*	*	*	*	*	*	*	*	*	*
	0,4	5	4	4	3	3	10	8	7	6	6	*	12	10	9	8	*	*	*	12	11
	0,5	3	3	2	2	2	6	5	4	4	4	9	7	6	5	5	12	10	8	7	7
	0,6	2	2	2	2	2	4	3	3	2	2	5	4	4	3	3	7	6	5	4	4
 	0,1	*	*	11	10	10	*	*	*	*	*	*	*	*	*	*	*	*	*	*	*
	0,2	7	6	5	5	4	*	12	10	9	8	*	*	*	*	12	*	*	*	*	*
	0,3	4	4	3	3	3	8	7	6	5	5	12	10	8	7	7	*	*	11	10	9
	0,4	3	2	2	2	2	5	4	4	3	3	7	6	5	5	4	10	8	7	6	6
	0,5	2	2	2	2	2	3	3	2	2	2	5	4	3	3	3	6	5	4	4	4
	0,6	2	2	2	2	2	2	2	2	2	2	3	2	2	2	2	4	3	3	2	2
 	0,1	11	9	8	7	7	*	*	*	*	*	*	*	*	*	*	*	*	*	*	*
	0,2	5	4	4	3	3	10	8	7	6	6	*	12	10	9	8	*	*	*	12	11
	0,3	3	3	2	2	2	6	5	4	4	3	8	7	6	5	5	11	9	7	7	6
	0,4	2	2	2	2	2	4	3	3	2	2	5	4	4	3	3	7	6	5	4	4
	0,5	2	2	2	2	2	2	2	2	2	2	3	3	2	2	2	4	4	3	3	3
	0,6	2	2	2	2	2	2	2	2	2	2	2	2	2	2	2	3	2	2	2	2
 	0,1	9	7	6	5	5	*	*	11	10	10	*	*	*	*	*	*	*	*	*	*
	0,2	4	3	3	3	2	7	6	5	5	4	11	9	7	7	6	*	12	10	9	8
	0,3	2	2	2	2	2	4	4	3	3	3	6	5	4	4	4	8	7	6	5	5
	0,4	2	2	2	2	2	3	2	2	2	2	4	3	3	3	2	5	4	4	3	3
	0,5	2	2	2	2	2	2	2	2	2	2	3	2	2	2	2	3	3	2	2	2
	0,6	2	2	2	2	2	2	2	2	2	2	2	2	2	2	2	2	2	2	2	2

[Weight]: Súly
[Angle]: Szög
[Pretension]: Előfeszítés
[daN]: dkN

1. példa: Súrlódásos kötözés:

Két tonnás rakomány rögzítésére 60° -os szög és $\mu = 0,5$ súrlódási tényező esetén 4 kötözésre van szükség, ha 250 dkN STF minősítésű szabványos kilincsművet használunk.

Ha STF = 750 vagy 1000 dkN, csak 2 kötözésre van szükség. Ilyen nagy mértékű feszítés eléréséhez hosszú karú kilincsműre van szükség, amely a tolás helyett a lehúzás elvén alapul.

A táblázat csillaggal (*) jelölt rovataiban nagyszámú kötözésre van szükség. Ezekben az esetekben nem hatékony az, ha csak súrlódásos kötözést használunk. Alkalmazhatunk egy másik rögzítési módszert, vagy kombinálhatjuk a leszorításos kötözést olyan módszerekkel, mint a torlaszolás, a közvetlen kötözés vagy csúszásgátló anyagok használata, hogy ezáltal csökkenjen a szükséges kötözésmennyiség. Az önmagában álló rakomány esetében a kötözések minimális száma 2.

Súrlódásos kötözés az EN12195-1 alapján: A táblázat a következőket feltételezi: A gyorsulási együttható előre 0,8. A rakomány önmagában áll, tehát nincs más rögzítés, pl. torlaszolás vagy közvetlen kikötözés.
Bármely rakomány rögzítéséhez legalább 2 kötözésre van szükség.

Weight [to]	G	6					8					12					16				
Angle [°]	α	35	45	60	75	90	35	45	60	75	90	35	45	60	75	90	35	45	60	75	90
Pretension	μ																				
STF 250 [daN]	0,1	*	*	*	*	*	*	*	*	*	*	*	*	*	*	*	*	*	*	*	*
	0,2	*	*	*	*	*	*	*	*	*	*	*	*	*	*	*	*	*	*	*	*
	0,3	*	*	*	*	*	*	*	*	*	*	*	*	*	*	*	*	*	*	*	*
	0,4	*	*	*	*	*	*	*	*	*	*	*	*	*	*	*	*	*	*	*	*
	0,5	*	*	12	10	10	*	*	*	*	*	*	*	*	*	*	*	*	*	*	*
	0,6	10	8	7	6	6	*	11	9	8	8	*	*	*	12	11	*	*	*	*	*
STF 500 [daN]	0,1	*	*	*	*	*	*	*	*	*	*	*	*	*	*	*	*	*	*	*	*
	0,2	*	*	*	*	*	*	*	*	*	*	*	*	*	*	*	*	*	*	*	*
	0,3	*	*	*	*	*	*	*	*	*	*	*	*	*	*	*	*	*	*	*	*
	0,4	*	12	10	9	8	*	*	*	12	11	*	*	*	*	*	*	*	*	*	*
	0,5	9	7	6	5	5	12	10	8	7	7	*	*	12	10	10	*	*	*	*	*
	0,6	5	4	4	3	3	7	6	5	4	4	10	8	7	6	6	*	11	9	8	8
STF 750 [daN]	0,1	*	*	*	*	*	*	*	*	*	*	*	*	*	*	*	*	*	*	*	*
	0,2	*	*	*	*	*	*	*	*	*	*	*	*	*	*	*	*	*	*	*	*
	0,3	*	*	11	10	9	*	*	*	*	12	*	*	*	*	*	*	*	*	*	*
	0,4	10	8	7	6	6	*	11	9	8	8	*	*	*	12	11	*	*	*	*	*
	0,5	6	5	4	4	4	8	7	5	5	5	12	10	8	7	7	*	*	10	9	9
	0,6	4	3	3	2	2	5	4	3	3	3	7	6	5	4	4	9	7	6	5	5

2. minta, Súrlódásos kötözés:

16 tonnás rakomány rögzítésére 75-90°-os szög és $\mu = 0,6$ súrlódási tényező esetén 5 kötözésre van szükség, ha 750 dkN STF minőségű szabványos kilincsművet használunk.

[Weight]: Súly

[Angle]: Szög

[Pretension]: Előfeszítés

[daN]: dkN

Közvetlen (átlós) kötözés az EN12195-1 alapján

A táblázat a következőket feltételezi: A gyorsulási együttható előre 0,8, oldalirányban és hátra 0,5.

A rakomány önmagában áll, tehát nincs más rögzítés, pl. torlaszolás vagy közvetlen kikötözés. Az a szög 20° és 65° közé, a b szög pedig 6° és 55° közé esik.

Bármely rakomány rögzítéséhez legalább 2 pár kötözésre van szükség, amelyeknek az alább megadott LC-je legyen.

Rakomány tömege [kg]	Kötözés szükséges LC-je $\mu=0,1$	Kötözés szükséges LC-je $\mu=0,2$	Kötözés szükséges LC-je $\mu=0,3$	Kötözés szükséges LC-je $\mu=0,4$	Kötözés szükséges LC-je $\mu=0,5$	Kötözés szükséges LC-je $\mu=0,6$
50000	-----	-----	-----	20000	16000	10000
48000	-----	-----	-----	16000	16000	10000
46000	-----	-----	-----	16000	10000	6300
44000	-----	-----	-----	16000	10000	6300
42000	-----	-----	-----	16000	10000	6300
40000	-----	-----	20000	16000	10000	6300
35000	-----	-----	20000	16000	10000	6300
30000	-----	-----	16000	10000	10000	4000
28000	-----	-----	16000	10000	6300	4000
26000	-----	-----	16000	10000	6300	4000
24000	-----	-----	16000	10000	6300	4000
22000	-----	20000	16000	10000	6300	4000
20000	-----	20000	10000	10000	6300	4000
18000	-----	20000	10000	6300	4000	2500
16000	-----	16000	10000	6300	4000	2500
14000	-----	16000	10000	6300	4000	2000
12000	20000	16000	6300	4000	4000	2000
10000	16000	10000	6300	4000	2500	1500
9000	16000	10000	6300	4000	2000	1500
8000	16000	10000	4000	4000	2000	1500
7000	16000	6300	4000	2500	1500	1000
6000	10000	6300	4000	2000	1500	1000
5000	10000	6300	2500	2000	1500	750
4000	6300	4000	2000	1500	1000	750
3000	6300	4000	1500	1000	750	500
2500	4000	2500	1500	1000	750	500
2000	4000	2000	1000	750	500	500
1500	2500	1500	750	500	500	250
1000	1500	1000	500	500	250	250
500	750	500	250	250	250	250
250	500	250	250	250	250	250

A szükséges LC a legrosszabb szögpárookra van kiszámítva minden irányban.

A felhasználónak meg kell győződnie arról, hogy ezek a szögek a **esetében 20°- 65°**, b **esetében pedig 6°- 55° között vannak.**

2. példa:

3 tonnás rakomány esetén 2 pár kötözésre van szükség, mindkettőnek 1000 dkN legyen az LC-je.

35 tonnás rakomány esetén 2 pár kötözésre van szükség, mindkettőnek 6300 dkN legyen az LC-je (például 8 mm-es lánc).

A táblázat "----"-vel jelölt rovatai: nincs olyan kötözőeszköz, amelynek ilyen magas volna a szakítószilárdsága; ebben az esetben nagyobb mennyiségű kötözőelemre vagy további rögzítési módszerek alkalmazására (pl. torlaszolás) van szükség.

Néhány szokásos áruféleség m_D dinamikus súrlódási tényezője





Néhány szokásos áruféleség m_D dinamikus súrlódási tényezője

Anyagkombinációk az érintkezési felületen	Súrlódási tényező m_D
Fűrészelt fa	
Fűrészelt fa és ???????	0,35
Fűrészelt fa és hornyolt alumínium	0,3
Fűrészelt fa és acéltábla	0,3
Fűrészelt fa és bordáslemez	0,2
Bordáslemez	
Bordáslemez és szövetalapú rétegelt lemez/furnér	0,3
Bordáslemez és hornyolt alumínium	0,3
Bordáslemez és acéltábla	0,3
Bordáslemez és bordáslemez	0,3
Kartondoboz	
Kartondoboz és kartondoboz	0,35
Kartondoboz és fából készült rakodólap	0,35
Nagy zsákok	
Nagy zsákok és fából készült rakodólap	0,3
Acél- és fémlemez	
Olajos fémlemez és olajos fémlemez	0,1
Lapos acélrudak és fűrészelt fa	0,35
Festetlen durva acéllemez és fűrészelt fa	0,35
Festett durva acéllemez és fűrészelt fa	0,35
Festetlen durva acéllemez és festetlen durva acéllemez	0,3
Festett durva acéllemez és festett durva acéllemez	0,2
Festett acélhordó és festett acélhordó	0,15
Beton	
Fal falon köztes réteg nélkül (beton/beton)	0,5
Vakolt darab, fa köztes réteggel fán (beton/fa/fa)	0,4

Anyagkombinációk az érintkezési felületen	Súrlódási tényező m_D
Födém födémen köztes réteg nélkül (beton/rácsostartó)	0,6
Acélkeret fa köztes réteggel (acél/fa)	0,4
Födém acélkereten, fa köztes réteggel (beton/fa/acél)	0,45
Rakodólapok	
Gyantás kötőanyagú furnér, sima – europaletta (fa)	0,2
Gyantás kötőanyagú furnér, sima – oldalfalas rakodólap (acél)	0,25
Gyantás kötőanyagú furnér, sima – műanyag rakodólap (polipropilén)	0,2
Gyantás kötőanyagú furnér, sima – préselt fa pozdorja rakodólap	0,15
Gyantás kötőanyagú furnér, szitaszerkezetű – europaletta (fa)	0,25
Gyantás kötőanyagú furnér, szitaszerkezetű – oldalfalas rakodólap (acél)	0,25
Gyantás kötőanyagú furnér, szitaszerkezetű – műanyag rakodólap (polipropilén)	0,25
Gyantás kötőanyagú furnér, szitaszerkezetű – préselt falemezből készült rakodólapok	0,2
Alumíniumbordás rakodófelület (perforált rudak) – europaletta (fa)	0,25
Alumíniumbordás rakodófelület (perforált rudak) – oldalfalas rakodólap (acél)	0,35
Alumíniumbordás rakodófelület (perforált rudak) – műanyag rakodólap (polipropilén)	0,25
Alumíniumbordás rakodófelület (perforált rudak) – préselt fa pozdorja rakodólap	0,2

Súrlódásos kötözés az EN12195-1 alapján: A táblázat a következőket feltételezi: A gyorsulási együttható előre 0,8. A rakomány önmagában áll, tehát nincs más rögzítés, pl. torlaszolás vagy közvetlen kikötözés.

Bármely rakomány rögzítéséhez legalább 2 kötözésre van szükség

Weight [to]	G			1				2					3					4			
Angle[°]	α	35	45	60	75	90	35	45	60	75	90	35	45	60	75	90	35	45	60	75	90
Pretension	μ																				
	0,1	*	*	*	*	*	*	*	*	*	*	*	*	*	*	*	*	*	*	*	*
	0,2	*	12	10	9	8	*	*	*	*	*	*	*	*	*	*	*	*	*	*	*
	0,3	8	7	6	5	5	*	*	11	10	9	*	*	*	*	*	*	*	*	*	*
	0,4	5	4	4	3	3	10	8	7	6	6	*	12	10	9	8	*	*	*	12	11
	0,5	3	3	2	2	2	6	5	4	4	4	9	7	6	5	5	12	10	8	7	7
	0,6	2	2	2	2	2	4	3	3	2	2	5	4	4	3	3	7	6	5	4	4
	0,1	*	*	11	10	10	*	*	*	*	*	*	*	*	*	*	*	*	*	*	*
	0,2	7	6	5	5	4	*	12	10	9	8	*	*	*	*	12	*	*	*	*	*
	0,3	4	4	3	3	3	8	7	6	5	5	12	10	8	7	7	*	*	11	10	9
	0,4	3	2	2	2	2	5	4	4	3	3	7	6	5	5	4	10	8	7	6	6
	0,5	2	2	2	2	2	3	3	2	2	2	5	4	3	3	3	6	5	4	4	4
	0,6	2	2	2	2	2	2	2	2	2	2	3	2	2	2	2	4	3	3	2	2
	0,1	11	9	8	7	7	*	*	*	*	*	*	*	*	*	*	*	*	*	*	*
	0,2	5	4	4	3	3	10	8	7	6	6	*	12	10	9	8	*	*	*	12	11
	0,3	3	3	2	2	2	6	5	4	4	3	8	7	6	5	5	11	9	7	7	6
	0,4	2	2	2	2	2	4	3	3	2	2	5	4	4	3	3	7	6	5	4	4
	0,5	2	2	2	2	2	2	2	2	2	2	3	3	2	2	2	4	4	3	3	3
	0,6	2	2	2	2	2	2	2	2	2	2	2	2	2	2	2	3	2	2	2	2
	0,1	9	7	6	5	5	*	*	11	10	10	*	*	*	*	*	*	*	*	*	*
	0,2	4	3	3	3	2	7	6	5	5	4	11	9	7	7	6	*	12	10	9	8
	0,3	2	2	2	2	2	4	4	3	3	3	6	5	4	4	4	8	7	6	5	5
	0,4	2	2	2	2	2	3	2	2	2	2	4	3	3	3	2	5	4	4	3	3
	0,5	2	2	2	2	2	2	2	2	2	2	3	2	2	2	2	3	3	2	2	2
	0,6	2	2	2	2	2	2	2	2	2	2	2	2	2	2	2	2	2	2	2	2

[Weight]: Súly

[Angle]: Szög

[Pretension]: Előfeszítés

[daN]: dkN

Közvetlen (átlós) kötözés az EN12195-1 alapján
A táblázat a következőket feltételezi: A gyorsulási együttható előre 0,8, oldalirányban és hátra 0,5.
A rakomány önmagában áll, tehát nincs más rögzítés, pl. torlaszolás vagy közvetlen kikötözés. Az a szög 20° és 65° közé, a b szög pedig 6° és 55° közé esik.
Bármely rakomány rögzítéséhez legalább 2 pár kötözésre van szükség, amelyeknek az alább megadott LC-je legyen.

Rakomány tömege [kg]	Kötözés szükséges LC-je $\mu=0,1$	Kötözés szükséges LC-je $\mu=0,2$	Kötözés szükséges LC-je $\mu=0,3$	Kötözés szükséges LC-je $\mu=0,4$	Kötözés szükséges LC-je $\mu=0,5$	Kötözés szükséges LC-je $\mu=0,6$
50000	-----	-----	-----	20000	16000	10000
48000	-----	-----	-----	16000	16000	10000
46000	-----	-----	-----	16000	10000	6300
44000	-----	-----	-----	16000	10000	6300
42000	-----	-----	-----	16000	10000	6300
40000	-----	-----	20000	16000	10000	6300
35000	-----	-----	20000	16000	10000	6300
30000	-----	-----	16000	10000	10000	4000
28000	-----	-----	16000	10000	6300	4000
26000	-----	-----	16000	10000	6300	4000
24000	-----	-----	16000	10000	6300	4000
22000	-----	20000	16000	10000	6300	4000
20000	-----	20000	10000	10000	6300	4000
18000	-----	20000	10000	6300	4000	2500
16000	-----	16000	10000	6300	4000	2500
14000	-----	16000	10000	6300	4000	2000
12000	20000	16000	6300	4000	4000	2000
10000	16000	10000	6300	4000	2500	1500
9000	16000	10000	6300	4000	2000	1500
8000	16000	10000	4000	4000	2000	1500
7000	16000	6300	4000	2500	1500	1000
6000	10000	6300	4000	2000	1500	1000
5000	10000	6300	2500	2000	1500	750
4000	6300	4000	2000	1500	1000	750
3000	6300	4000	1500	1000	750	500
2500	4000	2500	1500	1000	750	500
2000	4000	2000	1000	750	500	500
1500	2500	1500	750	500	500	250
1000	1500	1000	500	500	250	250
500	750	500	250	250	250	250
250	500	250	250	250	250	250

$$LC = \frac{m \cdot g \cdot (c_{x,y} - m_D \cdot c_z)}{2 \cdot \cos a \cdot \cos b_{x,y} + m_D \cdot \sin a} = \frac{12000 \cdot (0,8 - 0,1 \cdot 1)}{2 \cdot \cos 65^\circ \cdot \cos 55^\circ + 0,1 \cdot \sin 65^\circ} = 12611 \text{ dkN} \Rightarrow 16000 \text{ dkN}$$

Rako-
mány
tömege
[kg]

Kötözés szükséges LC-je

m	0,1	0,2	0,3	0,4	0,5	0,6
50000	-----	-----	-----	20000	16000	10000
48000	-----	-----	-----	16000	16000	6300
46000	-----	-----	-----	16000	10000	6300
44000	-----	-----	-----	16000	10000	6300
42000	-----	-----	-----	16000	10000	6300
40000	-----	-----	20000	16000	10000	6300
35000	-----	-----	20000	16000	10000	6300
30000	-----	-----	16000	10000	10000	4000
28000	-----	20000	16000	10000	6300	4000
26000	-----	20000	16000	10000	6300	4000
24000	-----	20000	16000	10000	6300	4000
22000	-----	16000	16000	10000	6300	4000
20000	-----	16000	10000	10000	6300	4000
18000	20000	16000	10000	6300	4000	2500
16000	20000	16000	10000	6300	4000	2500
14000	16000	10000	10000	6300	4000	2000
12000	16000	10000	6300	4000	4000	2000
10000	16000	10000	6300	4000	2500	1500
9000	10000	10000	6300	4000	2000	1500
8000	10000	6300	4000	4000	2000	1500
7000	10000	6300	4000	2500	2000	1000
6000	10000	6300	4000	2000	1500	1000
5000	6300	4000	2500	2000	1500	750
4000	6300	4000	2000	1500	1000	750
3000	4000	2500	1500	1000	750	500
2500	4000	2000	1500	1000	750	500
2000	2500	1500	1000	750	500	500
1500	2000	1500	750	500	500	250
1000	1500	750	500	500	250	250
500	750	500	250	250	250	250
250	500	250	250	250	250	250

8.8. Rakomány megtámasztása ponyvás/léckeretes felépítmény segítségével

Általában véve sok olyan csomagtípus van, amelyeket megtámasztással és szükség esetén kötözéssel lehet rögzíteni. A rakomány megtámasztható csupán a ponyvás/léckeretes tartószerkezet lécei vagy lemezei segítségével is, amennyiben teljesülnek az alábbi feltételek:

- A ponyvát tartó szerkezet segítségével megtámasztott rakomány súlya nem lehet nagyobb egy bizonyos értéknél (lásd az alábbi táblázatot);
- A teherszállító jármű ponyvás felépítménye rendelkezik a kereskedelmi járművek felépítményei számára az EN12642 szabvány által előírt szükséges teherbírással;
- A ponyvát tartó szerkezet lécei vagy lemezei rendeltetésszerűen használható állapotban vannak;
- A felső rakományrétegtől eltekintve mindegyik további rakományréteg teteje vízszintesen egy szintben legyen.

A rakomány súlyát, amennyire ez lehetséges, egyenletesen kell elosztani a lécek vagy lemezek mentén.

A ponyvát tartó szerkezet léceinek vagy lemezeinek támasztható rakománynak a rakodófelület egy méterjére eső maximális súlya dkN-ban

Ponyvatartó vázszerkezet léceinek maximális száma	Ponyvatartó vázszerkezet terhelt lécei ¹	A rakodófelület maximálisan engedélyezett terhelése		
		P (dkN/m)		
		P=2000	P=2200	P=2400
3	1	133	146	159
	2	266	292	319
	3 (vagy lemezek)	400	440	480
4	1	100	110	120
	2	200	220	240
	3	300	330	360
	4 (vagy lemezek)	400	440	480
5	1	80	88	96
	2	160	176	192
	3	240	264	288
	4	320	352	384
	5 (vagy lemezek)	400	440	480
6	1	66	72	79
	2	133	146	159
	3	200	220	240
	4	266	292	319
	5	333	366	399
	6 (vagy lemezek)	400	440	480

¹ A lécek maximális száma az a szám, amelyre tervezték a felépítmény ponyvatartó szerkezetét.

Ha a rakomány nehezebb, mint a ponyvás/léckeretes felépítménynek a fenti táblázat alapján számított támasztási teherbírása, a rakományt más úton is biztosítani kell.

A csomagok gyakran törékenyek, és könnyedén kárt okozhatnak bennük a hevederek. Élvédők vagy a rakomány tetején elhelyezett üres rakodólapok segítségével általában elkerülhető, hogy a hevederek kárt okozzanak.

8.9. Acéltermékek és vegyszertartályok rögzítése

8.9.1. Acéltermékek

8.9.1.1 A járműre vonatkozó követelmények

Bevezetés

A jármű legyen ellátva az alább részletezett felszereléssel. A felszerelés szabadon állítható össze, feltéve, hogy biztonságos, és hogy segítségével a rakomány felrakódása, szállítása és lerakódása biztonságosan kivitelezhető. A jármű állapota tegye lehetővé a munka biztonságosan kivitelezését. Például a rakodófelület lécei nem lehetnek sérültek.

Minimális követelmény, hogy az általános felszerelés rendelkezésre álljon; speciális acéltermékek szállítása esetén ezeket további felszereléssel kell kiegészíteni.

Mindkét csoportot alább pontosítjuk, majd a fejezet során tárgyaljuk.

Bármilyen acéltermék szállításakor az alábbi általános felszerelésnek minimális követelményként rendelkezésre kell állnia:

- biztonságos homlokfal
- rakodófelület
- rögzítési pontok
- rögzítőeszközök

Speciális esetekre szolgáló felszerelés:

- vájat(ok) tekercek számára
- (kereszt)gerenda vagy H-gerenda
- ékágy
- takaró

Tartalom

1. Általános felszerelés
2. Speciális esetekre szolgáló felszerelés

1. Általános felszerelés

Homlokfal

A jármű legyen felszerelve homlokfallal a vezetőfülke és a rakodófelület között.

Rakodófelület

A rakodófelület felszíne legyen egyenletes és összefüggő (ne legyenek hiányzó vagy törött lécei). A rakomány nem nedvesedhet be alulról. A rakodófelület a rakodás megkezdése előtt legyen száraz és tiszta.

Rögzítési pontok

A rögzítési pontok alkossák szerves részét a jármű szerkezetének.

Rögzítőeszközök

Kétféle rögzítőeszköz használható fel: láncok és mesterséges szálból készült hevederek.

Olyan feszítőszerkezetet kell használni, amely megkönnyíti a kötözés megfeszítését. A feszítőszerkezetet biztosítani kell a véletlen kilazulás ellen.

A rögzítést és/vagy a feszítést mindig el kell végezni a szállítás megkezdése előtt, még akkor is, ha az út rövid lesz.

Csak biztonságos rögzítőeszközt szabad használni, ennek tényéről szemrevételezés által kell megbizonyosodni. Sérült eszközöket nem szabad használni.

Ajánlatos mesterséges szálból készült hevedereket használni.

2. Speciális rendelkezések

Vájat

A legalább 4 tonna tömegű tekercsek szállításánál ajánlatos, a 10 tonnát meghaladó tömegűek szállításánál pedig kötelező vájatot használni.

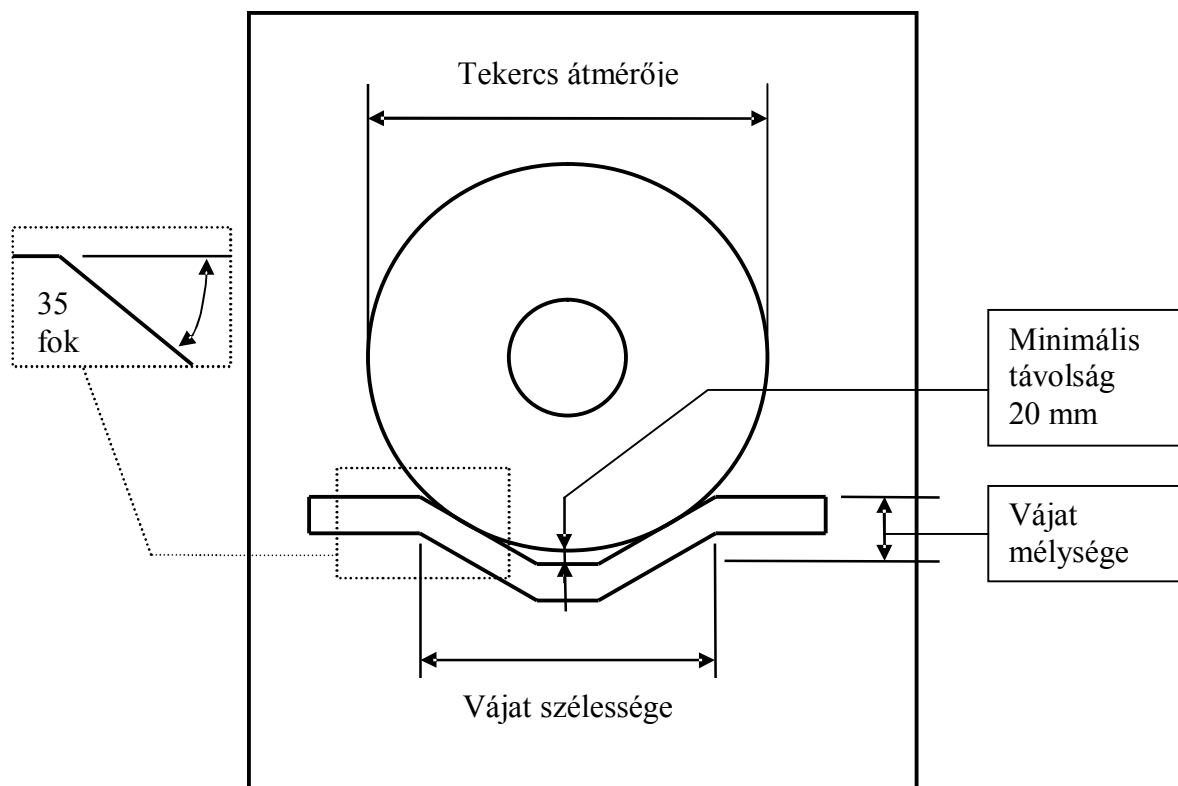
A 4 és 10 tonna közé eső tömegű tekercsekhez ékágú is használható (Lásd alább az “Ékágú” szakaszt).

A vájatokra a következő előírások vonatkoznak:

- A lejtők a vízszintessel 35 fokos szöget zárjanak be;
- Ha a tekercset a vájatba helyezik, a tekercs alja és a vájat feneké között legyen legalább 20 mm távolság.

Továbbá:

- a tekercsek szélesség/magasság-aránya ne legyen kisebb, mint 0,7;
- ha mégis kisebb, mint 0,7, a tekercset meg kell támasztani;
- egyszerű gyakorlati szabály: „vájat szélessége = a tekercsátmérő legalább 60%-a”;
- a tekercs érintkezési felülete világosan a vájat teteje alatt helyezkedjen el.



Vájat jellemzői

(Kereszt)gerenda vagy H-gerenda

Nagyon ajánlatos (kereszt)gerendát használni, mivel ez jó szolgálatot tesz a tekercsek rögzítésénél. Használják mind vízszintes tengelyű, vágatban elhelyezett, mind pedig függőleges tengelyű, rakodólapon elhelyezett tekercseknél is. Lásd a rakományrögzítésről szóló fejezetet.

A (kereszt)gerendának többféle jó szerkezeti megoldása is ismert. A példaként alább látható (kereszt)gerenda védőszalagokkal van ellátva (ebben az esetben műanyagból) a (kereszt)gerenda érintkező oldalán.

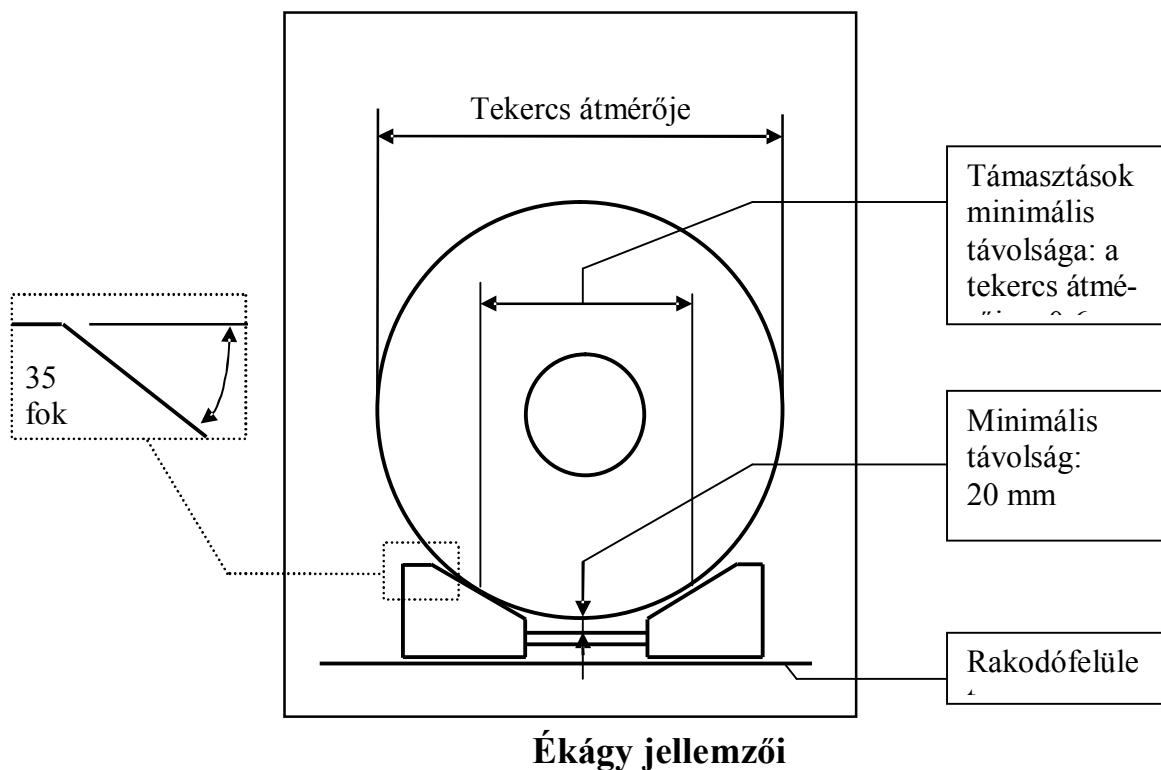


Példa (kereszt)gerendára

Ékagy

Az ékagy olyan szerkezet, amely vízszintes tengelyű tekercsek elhelyezésére szolgál:

- a tekercset tartó ékek lehetőleg ériék át a tekercset teljes szélességében;
- legyen olyan eszköz, amellyel beállítható az ékagy ékjai közötti távolság;
- a vágatos módszerhez hasonlóan stabil támasztást kell alkalmazni, a tekercs alatt pedig meg kell lennie a meghatározott távolságnak;
- igen ajánlatos csúszásgátló alátétet használni az ékagy és a rakodófelület között.



Takaró

Ha a termékeket a szállítás során szárazon kell tartani, úgy kell letakarni őket, hogy minden időjárási körülmény között szárazak maradhassanak.

Takaró használata esetén azt el lehessen úgy távolítani, hogy ne akadályozza a fel- vagy lerakodási műveletet.

A takaró legalább 10 cm-rel a rakomány felett helyezkedjen el, és ne érintkezzen vele.

A takaró ne legyen sérült (pl. szakadt), hogy ne léphessen fel szivárgás.

8.9.1.2 Acéltermékek rögzítése

Bevezetés

Az itt említett módszerek minimális intézkedéseknek tekintendők. Ezek az intézkedések nem zárják ki további eljárások alkalmazását, ha ezt szükségesnek látnánk.

Tartalom

- A. Vízszintes tengelyű tekercek
 - A1. Tekercestámasztékok;
 - A2. Tekercek rögzítése vájatban;
 - A3. Különböző súlyú vízszintes tengelyű tekercek rögzítésének összefoglalása
- B. Lemeztekercek
- C. Végfalas, oldalról és felülről nyitott konténerek (flatrack)
- D. További rakománydarabok felrakódása

A. Vízszintes tengelyű tekercek

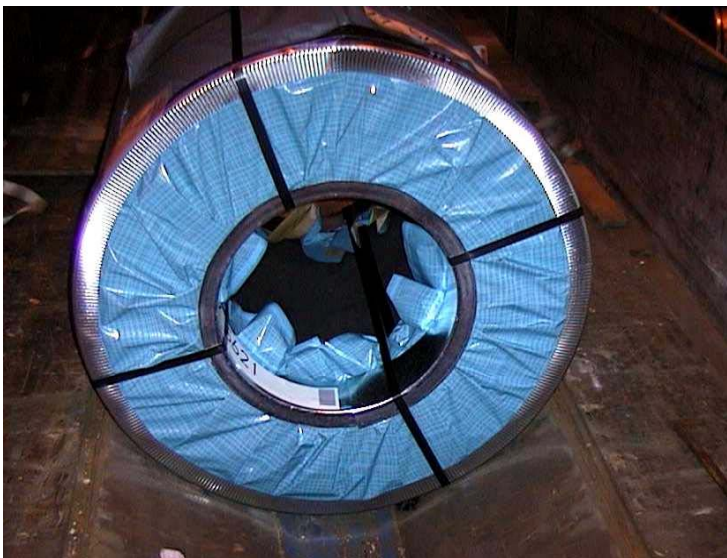
A1. Tekercestámasztékok

A szükséges támaszték jellegét a tekercs súlya határozza meg:

- A 4 tonnánál kisebb súlyú tekerceket el lehet helyezni közvetlenül a lapos rakodófelületre is.
- A legalább 4 tonna súlyú tekerceket a tekercs teljes szélességében a támasztékok lejtőin kell elhelyezni. Nagyon ajánlatos vajat alkalmazni. A 4 és 10 tonna közé eső súlyú tekerceket ládában is el lehet helyezni. A 10 tonnát meghaladó súlyú tekerceket vajatban kell elhelyezni.



Megjegyzés: ha a vajat acélból készült, gumi alátétek vagy (a lejtőkre merőlegesen fektetett) alomfa használata kötelező.



A tekercest a vajat lejtői tartják. A tekercs alja és a vajat feke között legalább 20 mm távolság legyen.

Megjegyzés: a ládáról vagy a vajatról szóló rajzok a járművel kapcsolatos követelményekről szóló fejezetben szerepelnek.

A2. Tekercsek rögzítése vajatban

A tekercset két lánc vagy két heveder rögzítse, mint az alábbi ábrán.



Nem lehet kitöltetlen hely a tekercs eleje és az ajtó között. Az ajtókat úgy kell elhelyezni, hogy a tekercs ne tudjon előre elmozdulni.



(Kereszt)gerenda az előre való elmozdulás megakadályozásához. A (kereszt)gerenda ne horpassza be a tekercset. Ezért a (kereszt)gerendát meg kell védeni az érintkezési felületeken, pl. szintetikus szövetekkel.

A3. Különböző súlyú vízszintes tengelyű tekercsek rögzítésének összefoglalása

	Tekercs ≤ 4 tonna („baby”-tekercs)	Tekercs 4 és 10 tonna között (válasszon az alábbiak közül)	Tekercs ≥ 10 tonna
Rakodófelület típusa	Lapos rakodófelület	Lapos rakodófelület	Vájat
A tekercs további megtámasztása	Ékek vagy rögzítőfák	Láda	A tekercset elől rögzíteni kell a vájatban elhelyezett (kereszt)gerenda vagy H-gerenda által
Tekercs elhelyezése	Vízszintes tengely a haladási irányra merőlegesen	Vízszintes tengely lehetőleg a haladási irányra merőlegesen	Vízszintes tengely a haladási irányral párhuzamosan Vájatban elhelyezve
Rögzítőeszköz	Mesterséges szálból készült heveder (LC 2,5 tonna, 3-as biztonsági tényező)	Mesterséges szálból készült heveder (LC 2,5 tonna, 3-as biztonsági tényező) vagy acéllánc, (LC 3 tonna, 3-as biztonsági tényező) Lánc alkalmazása esetén használjunk élvédőt, gumi alátétet vagy szalagokat	
Rögzítőeszközök száma	Legalább egy rögzítőeszköz (a tengely menti üreges részen át) és tekercsenként egy ék A tömbös elhelyezés megengedett	Két rögzítőeszköz tekercsenként (a tengely menti üreges részen át)	

LC: Szakítószilárdság

Szerencsés lenne, ha lenne vázlatos ábra arról, hogy hogyan kell a tekercset az előre, hátra és oldalirányba történő elmozdulás ellen biztosítani.

B. Tekercselt lemezek

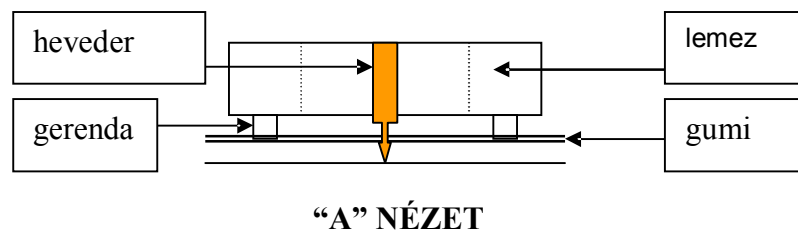
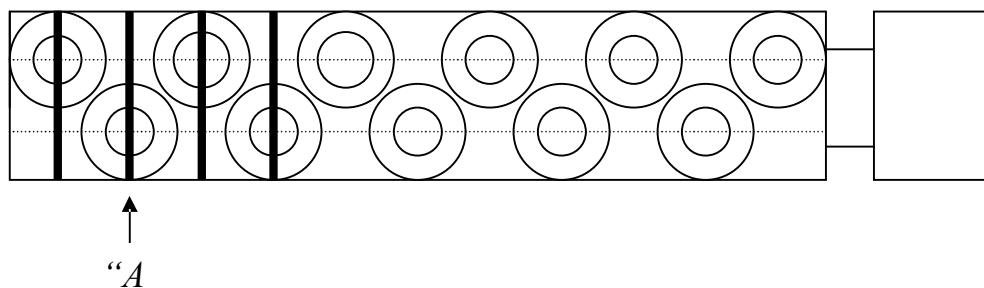
Szállítási mód

A tekercselt lemezeket függőleges tengellyel szállítják két fagerendán, amelyek hozzá vannak kötözve (ti. acélpántokkal hozzá vannak erősítve) a tekercselt lemezekhez.

A rakomány magassága és eloszlása:

- Tekercselt lemezeket csak egy réteg magasságban szabad felrakodni.
- Lehetőleg az egész rakodófelületet le kell fedni gumialátétekkel. (PE minőségű, 10 milliméter vastag Regupol csúszásgátló). (pl. 3 csík: szélessége 500 mm, hosszúsága 12 méter).
- A tekercselt lemezeket egyenlően kell elosztani a rakodófelületen, ún. “méhkaptár elrendezésben”. Rendszerint 10-12 tekercselt lemez fér el egy fuvarban.
- A jármű hátsó részén legalább 4 tekercselt lemezt hevederrel kell a pótkocsin rögzíteni. A középső tekercsek biztosításához a pótkocsi rögzítőszeleihez láncokat lehet erősíteni. A hevederek kampóit be lehet akasztani a láncnak a tekercs közepéhez közeli szeibe.

El kellene magyarázni, hogy miért csak a hátsó négy tekercselt lemezt kell leszorításos lekötözéssel rögzíteni.



C. Végfalas, oldalról és felülről nyitott konténerek

A vájattal/ékágygal kapcsolatos követelmények

- A vajat/ékágy szélessége a tekercs átmérőjének legalább 60%-a legyen.
- A lejtők a vízszintessel 35 fokos szöget zárjanak be.
- A tekercs alja és a vajat/ékágy feneké között legalább 20 mm távolság legyen.
- A szélesség/magasság aránya lehetőleg legalább 0,7 legyen.
- Ha mégis kisebb, mint 0,7, a tekercs (kereszt)gerendáknak kell támasztani.
- A tekercs érintkezési felülete a vajat/ékágy teteje alatt helyezkedjen el.
- A tekercsket (a tekercs lyukán át) legalább 2 hevederrel kell rögzíteni, valamint egy a tekercs tetejére fektetett hevederrel is (lásd az alábbi ábrát).

Rögzítési pontok

- Azt az alapelvet kell követni, hogy a rögzítési pontoknak legalább akkora teherbírásúnak kell lenniük, mint a felhasznált kötözőeszközöknek. Különböző szerkezetű rögzítési pontok léteznek. A helyes szerkezet az, ha a rögzítési pont szerves részét alkotja az alváznak (pl. rá van hegesztve). Nem szabad, hogy a szerkezet miatt csökkenjen a rögzítési pont teherbírása.

Rögzítőeszközök

- Ha a rögzítőeszköz sérült, el kell dobni.
- Mesterséges szálból készült heveder (LC 2,5 tonna, 3-as biztonsági tényező) vagy acéllánc (LC 2,5 tonna, 3-as biztonsági tényező) használatát javasoljuk.
- Lánc rögzítőeszköz alkalmazása esetén használjunk élvédőt vagy gumiszalagokat.
- Az acélláncok megfeszítéséhez csak a célnak megfelelő eszközt szabad felhasználni.
- Határozottan ajánlatos mesterséges szálból készült hevedert használni acéllánc helyett (kisebb a kockázata annak, hogy megsérülnek a tekercs).

Keresztirányú vajatokkal ellátott (30 tonnás) cserefelépítményeket is lehet használni, feltéve, hogy fel vannak szerelve olyan gerendákkal, amelyekkel rögzíteni lehet a tekercsket.



Végfalas, oldalról és felülről nyitott konténer takaróval és vájattal



Hevederek a tekercsen keresztül és a tekercs tetején

8.9.1.3 Függőleges tengelyű (“égre néző szemű”) tekercsek és csomagok.

Bevezetés

A vízszintes tengellyel elhelyezett tekercsekhez, lemeztekercsekhez, valamint az oldalról és felülről nyitott végfalas konténerekhez lásd a [B] fejezetet.

Ebben a fejezetben a függőleges tengellyel elhelyezett (“égre néző szemű”) tekercsek és (bádoglemez) csomagok rögzítésére szolgáló módszereket ismertetjük.

Az itt említett módszerek minimális intézkedéseknek tekintendők. Ezek az intézkedések nem zárják ki további eljárások alkalmazását, ha ezt szükségesnek látnánk.

Tartalom

A, B, C és D. lásd 3.7.2

E. Függőleges tengelyű (“égre néző szemű”) tekercsek biztosítása

F. Segítőszalag

G. Csomagok

E. Függőleges tengelyű (“égre néző szemű”) tekerccsek biztosítása

Javasoljuk, hogy a világos érthetőség kedvéért az e szakaszban tárgyalt rögzítési megoldásokat vázlatokkal illusztrálják. El kellene azt is magyarázni, hogy ezek a megoldások hogyan akadályozzák meg a rakomány előre, hátra, illetve keresztirányba történő elmozdulását.

Függőleges tengelyű tekerccset rakodólapon vagy rakodófelületen kell szállítani.

Két típusú rakodólap használatos:

- Kerek rakodólap műanyagból.
- Négyzet alakú (esetenként lekerekített élű), kúppal ellátott rakodólap fából.

A tekerccs rögzítése

A rakodólapot csúszásgátló szalagra kell helyezni, magát a rakodólapot nem szükséges rögzíteni.

A tekerccset keresztben két hevederrel kell rögzíteni.

Megjegyzés: A hevedereknek kellően hosszúaknak kell lenniük, a minimális ajánlott hosszúság 8,5 méter.

Ajánlatos a tekerccs elejére gerendát helyezni.

A tekerccs és a hevederek közé tegyünk gumiból készült védőszalagokat.

Az alábbi fényképek ezt a rögzítési módszert illusztrálják.



1. lépés: bal oldali fénykép
2. lépés: jobb felső fénykép
3. lépés: jobb alsó fénykép

Az első hevedert a pótkocsihoz erősítjük, végigvezetjük a tekercs eleje mentén, aztán a tekercs mögött és FÖLÖTT, a gumiból készült védőszalagra helyezve, majd ismét az eleje mentén, és végül a pótkocsihoz erősítjük.
A feszítőt a tekercs hátsó oldalán tartjuk (a jármű haladási irányához képest).



4. lépés: bal oldali fénykép
5. lépés: jobb felső fénykép
6. lépés: jobb alsó fénykép

Az első hevedert a pótkocsihoz erősítjük, végigvezetjük tekercs eleje mentén, aztán a tekercs mögött és FÖLÖTT, gumiból készült védőszalagra helyezve, majd ismét az eleje mentén, és végül a pótkocsihoz erősítjük.

A feszítőt a tekercs hátsó oldalán tartjuk (a jármű haladási irányához képest).

Az alábbi fénykép azt mutatja, hogy hol helyezzük el a tekercsen a gumiból készült védőszalagot.



F. Gumikötél (pók)

Kiegészítés a függőleges tengelyű (“égre néző szemű”) tekercsek biztosításának módszeréhez

A hevederek lecsúszásának megakadályozásához használhatunk gumikötelet (ún. pókot). Ha ilyet használunk, a tekercs sarkait gumiból készült védőszalaggal kell megvédeni.

A hevedereket a fent leírt módon kell rögzíteni, és itt ismét felhívjuk a figyelmet arra, hogy a feszítőt a tekercs hátsó oldalán kell tartani (a jármű haladási irányához képest). A tekercset ajánlatos csúszásgátló tekercsekre helyezni, vagy ehelyett a tekercs elé rögzítőfát is tehetünk. Ajánlatos a tekercs elejére is tenni egy gerendát. Szükség esetén további rögzítési módszereket is alkalmazhatunk.

Az említett módszerre alább láthatunk példát.



G. Csomagok

- **Fontos, hogy a rakomány és a rakodófelület között kellő mértékű súrlódás érvényesüljön. Ezért fa padlózatú rakodófelületet célszerű használni. Egyéb, nem fa padlózatú rakodófelületek használata esetén különösen ügyelni kell a csúszás megakadályozására.**
- **Minden esetben ajánlatos csúszásgátló szalagokat használni.**
- A rakományt hevederekkel célszerű rögzíteni, hogy ne sérülhessen meg (a láncok gyakran okoznak horpadásos sérüléseket).

A rakomány magassága és elosztása

- A csomagokat nem szabad halmozni.
- A csomagok nem magasodhatnak a homlok- és/vagy az oldalfalak fölé.
- A csomagokat lehetőleg kettesével, folyamatos sorokban helyezük el a járművön/pótkocsin.

8.9.2. Néhány példa a vegyszerek szállítására leggyakrabban használt tartályok elhelyezésére és rögzítésére a közúti szállításban (szállítás teljesen megrakott teherautóval)

Bevezetés

Az alábbi szakaszokban több lehetséges módszert ismertetünk különböző típusú csomagok és rakományok rögzítésére. Ezeknek az irányelveknek nem célja az, hogy kimerítő áttekintést nyújtson az összes lehetséges rakományrögzítési technikáról a különböző típusú teherszállító egységeken.

Létezhetnek más módszerek is, amelyek az alább felsoroltakkal egyenértékű vagy akár jobb hatásfokkal is rögzítik a rakományt.

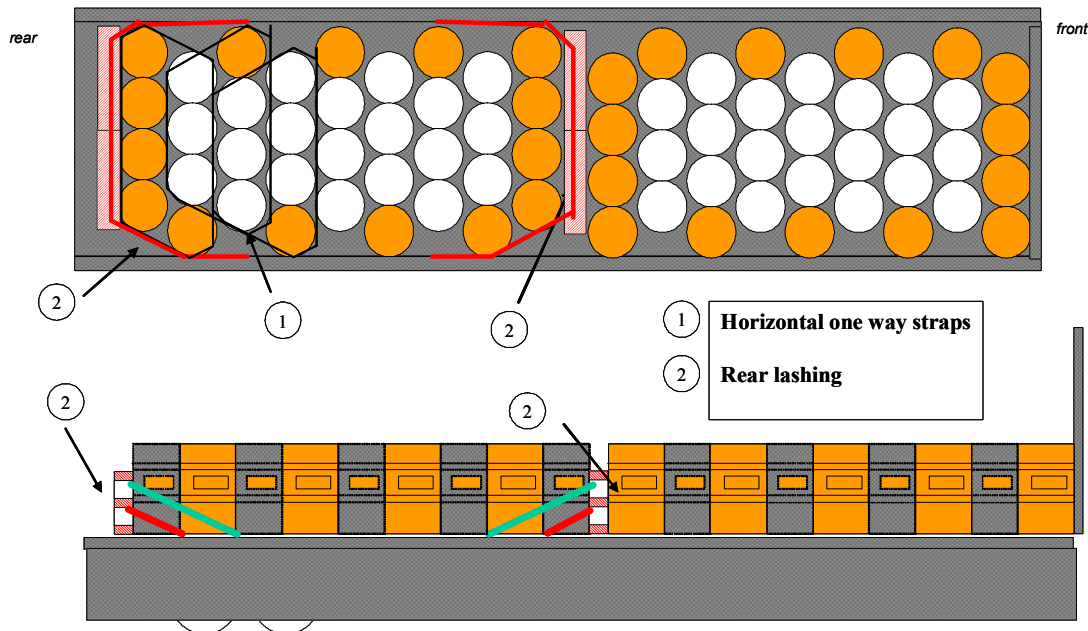
Tartalom

1. Rögzítetlen hordók nyitott oldalú pótkocsin (ponyvás/léckeretes felépítmény vagy billenő pótkocsi).
2. Hordók rakodólapon, leszorításos lekötözéssel kombinálva, oldalponyvás vagy nyitott oldalú pótkocsin (ponyvás/léckeretes felépítmény vagy billenő pótkocsi).
3. Hordók rakodólapon szorosan egymásnak támasztva, nyitott oldalú pótkocsin (ponyvás/léckeretes felépítmény vagy billenő pótkocsi).
4. IBC-konténerek rakodólapon, leszorításos lekötözéssel kombinálva, oldalponyvás vagy nyitott oldalú pótkocsin (ponyvás/léckeretes felépítmény vagy billenő pótkocsi).
5. Zsákok rakodólapon, leszorításos lekötözéssel kombinálva, nyitott oldalú pótkocsin (ponyvás/léckeretes felépítmény vagy billenő pótkocsi).
6. Zsákok rakodólapon, szorosan egymásnak támasztva, nyitott oldalú pótkocsin (ponyvás/léckeretes felépítmény vagy billenő pótkocsi).
7. Nagy zsákok leszorításos lekötözéssel kombinálva, oldalponyvás vagy nyitott oldalú pótkocsin (ponyvás/léckeretes felépítmény vagy billenő pótkocsi).
8. Nagy zsákok szorosan egymásnak támasztva, nyitott oldalú pótkocsin (ponyvás/léckeretes felépítmény vagy billenő pótkocsi).
9. Oktabin tartályok megfelelő engedéllyel rendelkező oldalponyvás pótkocsin vagy nyitott oldalú pótkocsin (ponyvás/léckeretes felépítmény vagy billenő pótkocsi).
10. Rögzítetlen hordók két rétegben elrendezve, konténerben.
11. IBC-konténerek két rétegben elrendezve, konténerben.
12. Vegyi árukat tartalmazó zsákok rakodólapon, konténerbe rakodva.

8.9.2.1- Rögzítetlen hordók nyitott oldalú pótkocsin (ponyvás/léckeretes felépítmény vagy billenő pótkocsi)

A hordók a homlokfalnak vannak támasztva, és soronként felváltva el vannak csúsztatva oldalirányba úgy, hogy szorosan egymásnak támaszkodjanak.

A sötét narancssárga színű hordók szélén vannak. Hátul két ferde kötözés van elhelyezve, mégpedig egy a szélén és egy középen. Ezek a homlokfalat védik. Az utolsó sorokat vízszintesen egyszer használatos pántokkal kötötték át.



[rear]: hátul

[front]: elöl

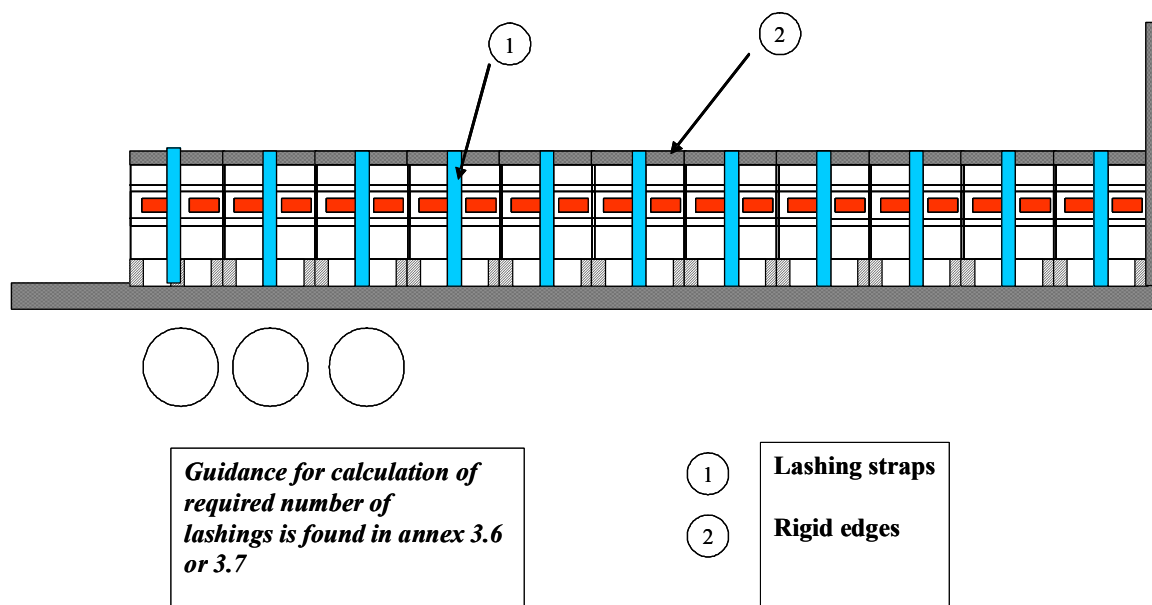
[Horizontal...]: Vízszintes átkötés egyszer használatos pántokkal

[Rear lashing]: Ferde kötözés

8.9.2.2- Hordók rakodólapon, leszorításos lekötözéssel kombinálva, oldalponyvás vagy nyitott oldalú pótkocsin (ponyvás/léckeretes felépítmény vagy billenő pótkocsi)

A hordók a homlokfalnak vannak támasztva, szelvényenként két rakodólapon. Minden szelvényen leszorításos lekötözést alkalmaztak.

A rögzítőhevedereket merev saroklécek tartják, hogy ne csúszhassanak be a hordók közé.



[Guidance...]: A szükséges kötözésmennyiség kiszámításáról szóló útmutató a 3.6 és 3.7 mellékletekben található.

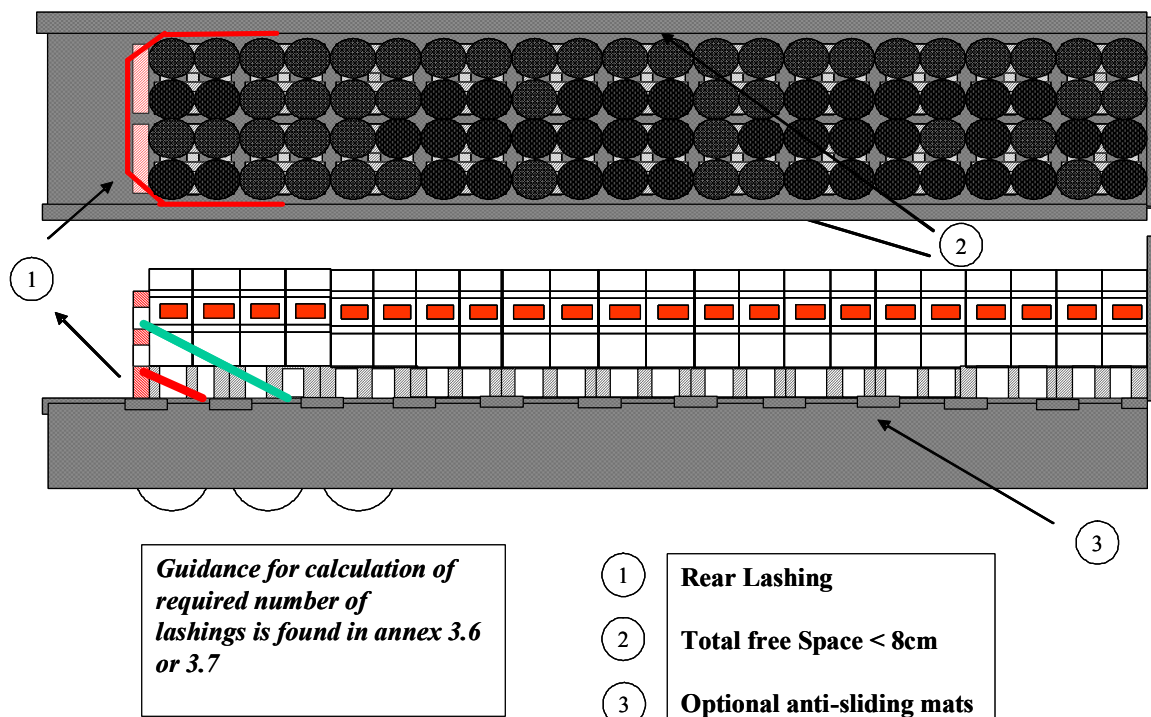
[Lashing straps]: Rögzítőhevederek

[Rigid edges]: Merev saroklécek

8.9.2.3- Hordók rakodólapon, szorosan egymásnak támasztva, nyitott oldalú pótkocsin (ponyvás/léckeretes felépítmény vagy billenő pótkocsi).

A hordók a homlokfalnak vannak támasztva, szelvényenként két rakodólapon. Oldalirányban a kitöltetlen tér legyen kevesebb, mint 8 cm. Ha nem így volna, a szabad teret ki kell tölteni párnázóanyaggal, hogy a támasztás megfelelő legyen. Hátul ferde kötözést alkalmaztak két rakodólapon és két rögzítőheveder felhasználásával.

Súrlódási tényezőt növelő anyagokat is ajánlatos használni, amennyiben alacsony a rakomány és a padlózat közötti súrlódási tényező.



[Guidance...]: A szükséges kötözésmennyiség kiszámításáról szóló útmutató a 3.6 és 3.7 mellékletekben található.

[Rear lashing]: Ferde kötözés

[Total free...]: A teljes kitöltetlen tér < 8 cm

[Optional...]: Csúszásgátló alátétek (elhagyható)

8.9.2.4- IBC-konténerek rakodólapon, leszorításos lekötözéssel kombinálva, oldalponyvás vagy nyitott oldalú pótkocsin (ponyvás/léckeretes felépítmény vagy billenő pótkocsi).

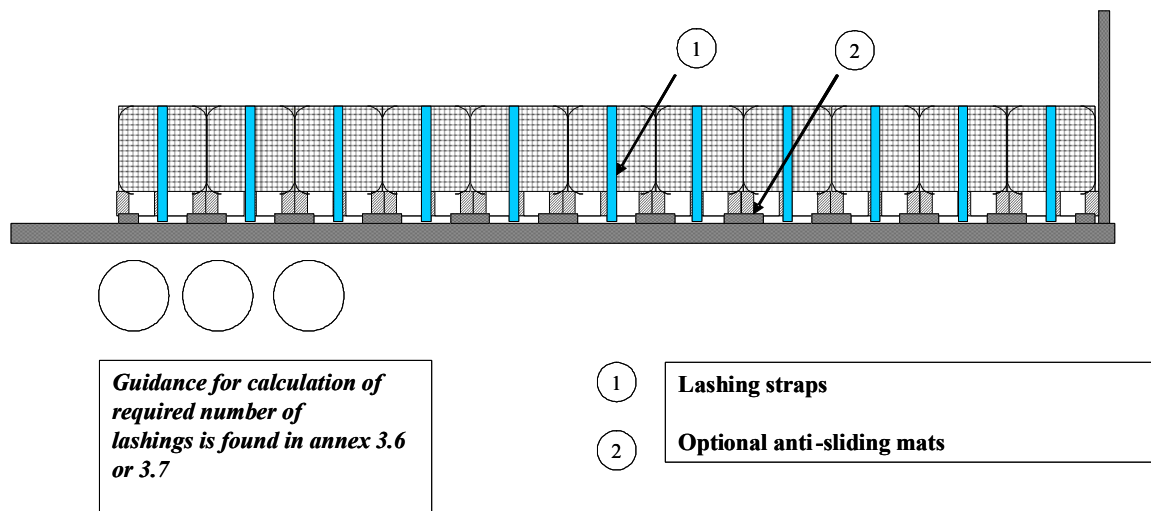
Az IBC-konténerek a homlokfalnak vannak támasztva. Minden — egyenként leszorításos kötözéssel rögzített — szelvényre két IBC-konténer esik.

Súrlódási tényezőt növelő anyagokat is ajánlatos használni, amennyiben alacsony a rakomány és a padlózat közötti súrlódási tényező, és nem kompenzálható a leszorításos kötözéssel.

[Guidance...]: A szükséges kötözésmennyiség kiszámításáról szóló útmutató a 3.6 és 3.7 mellékletekben található.

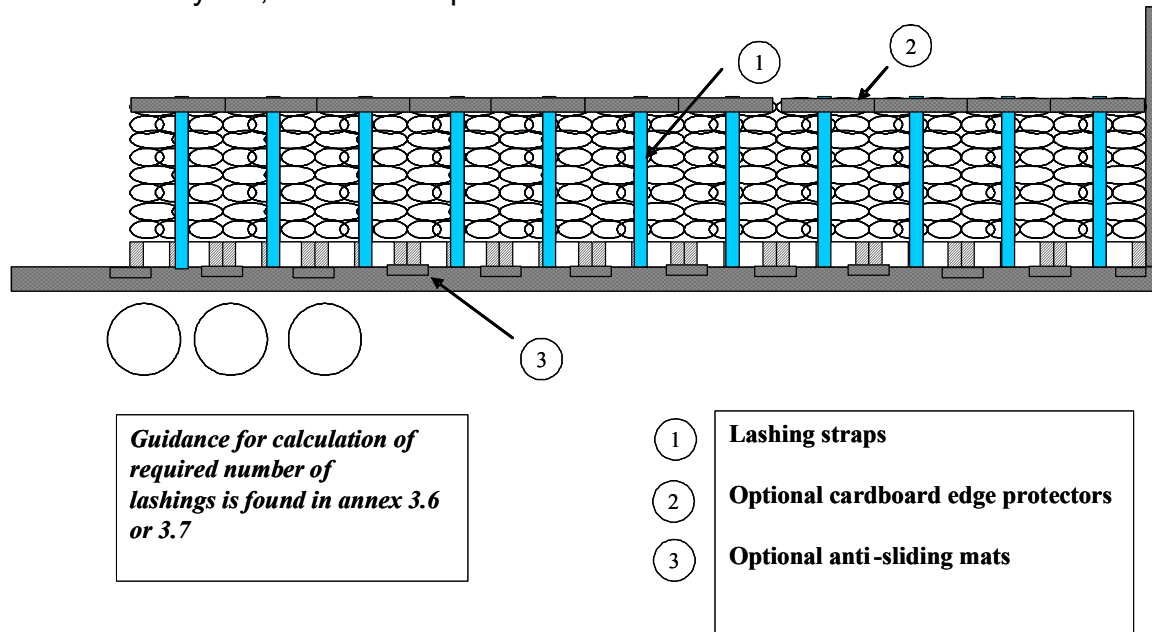
[Lashing straps]: Rögzítőhevederek

[Optional...]: Csúszásgátló alátétek (elhagyható)



8.9.2.5- Zsákok rakodólapon, leszorításos lekötözéssel kombinálva, nyitott oldalú pótkocsin (ponyvás/léckeretes felépítmény vagy billenő pótkocsi).

Minden két zsákból álló szelvényt ajánlatos lekötözni egy hevederrel. Bár ez nem kötelező, célszerű kartonpapírból készült élvédőket használni, hogy megakadályozzuk a zsákok megsérülését. Súrlódási tényezőt növelő anyagokat is ajánlatos használni, amennyiben alacsony a rakomány és a padlózat közötti súrlódási tényező, és nem kompenzálható a leszorításos kötözéssel



[Guidance...]: A szükséges kötözésmennyiség kiszámításáról szóló útmutató a 3.6 és 3.7 mellékletekben található.

[Lashing straps]: Rögzítőhevederek

[Optional cardboard edge protectors]: Kartonpapír élvédők (elhagyható)

[Optional anti-sliding mats]: Csúszásgátló alátétek (elhagyható)

8.9.2.6- Zsákok rakodólapon, szorosan egymásnak támasztva, nyitott oldalú pótkocsin (ponyvás/léckeretes felépítmény vagy billenő pótkocsi).

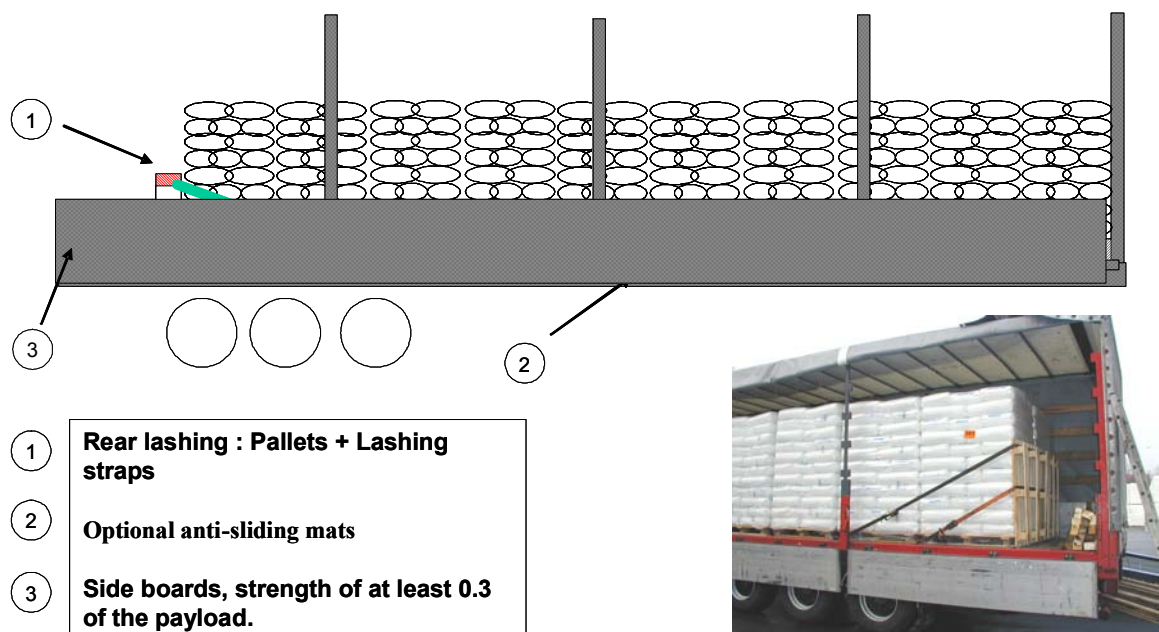
Oldalirányban a kitöltetlen tér legyen kevesebb, mint 8 cm. Ellenkező esetben a szabad teret ki kell tölteni párnázóanyaggal, hogy a támasztás megfelelő legyen.

Hátul alkalmazzunk ferde kötözést két rakodólap és két rögzítőheveder felhasználásával. Amennyiben a rakodófelület padlózatának súrlódási tényezője a leszorításos kötözés előfeszítésével együtt sem elegendő, célszerű megfontolni a rakodólapok alá helyezett csúszásgátló alátétek használatát.

[Rear lashing...]: Ferde kötözés rakodólapokkal és rögzítőhevederekkel

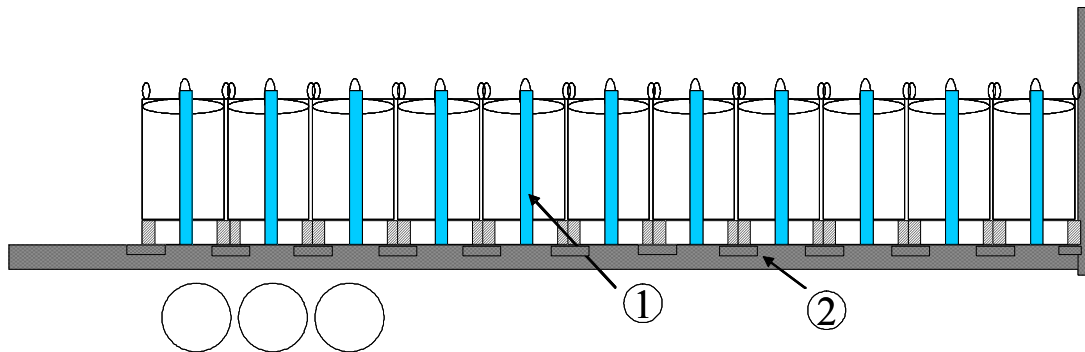
[Optional anti-sliding mats]: Csúszásgátló alátétek (elhagyható)

[Side boards...]: A hasznos terhelés legalább 0,3-szeresének megfelelő teherbírású oldalfalak



8.9.2.7- Nagy zsákok leszorításos lekötözéssel kombinálva, oldalponyvás vagy nyitott oldalú pótkocsin (ponyvás/léckeretes felépítmény vagy billenő pótkocsi).

Minden két zsákból álló szelvényt ajánlatos lekötözni egy hevederrel. Abban az esetben, ha a rakodófelület padlózatának súrlódási tényezője a leszorításos kötözés előfeszítésével együtt sem elegendő, célszerű megfontolni a rakodólapok alá helyezett csúszásgátló alátétek használatát.



Guidance for calculation of required number of lashings is found in annex 3.6 or 3.7

- ① Lashing straps
- ② Optional anti-sliding mats



[Guidance...]: A szükséges kötözésmennyiség kiszámításáról szóló útmutató a 3.6 és 3.7 mellékletekben található.

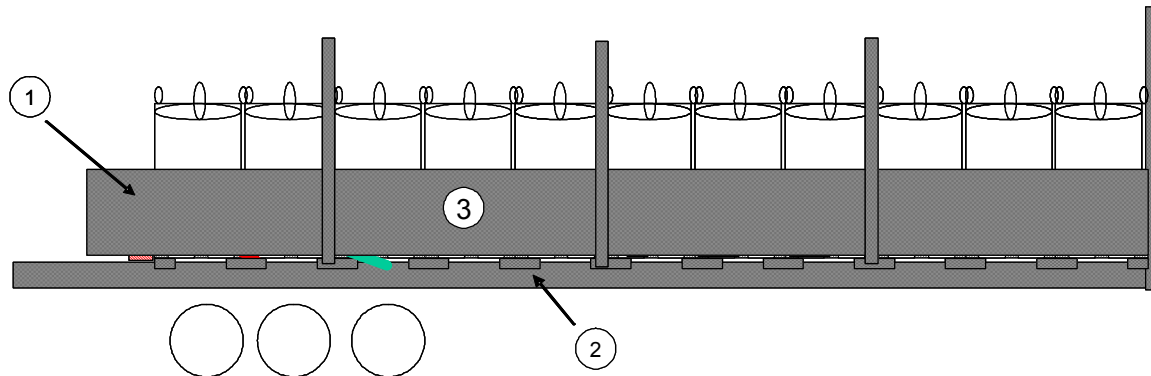
[Lashing straps]: Rögzítőhevederek

[Optional anti-sliding mats]: Csúszásgátló alátétek (elhagyható)

8.9.2.8- Nagy zsákok szorosan egymásnak támasztva, nyitott oldalú pótkocsin (ponyvás/léckeretes felépítmény vagy billenő pótkocsi).

Oldalirányban a kitöltetlen tér legyen kevesebb, mint 8 cm. Ellenkező esetben a szabad teret ki kell tölteni párnázóanyaggal, hogy a támasztás megfelelő legyen.

Hátul ferde kötözést alkalmazunk két rakodólap és két rögzítőheveder felhasználásával. Amennyiben a rakodófelület padlózatának súrlódási tényezője a leszorításos kötözés előfeszítésével együtt sem elegendő, célszerű megfontolni a rakodólapok alá helyezett csúszásgátló alátétek használatát.



- ① **Rear lashing : Pallets + Lashing straps**
- ② **Optional anti-sliding mats**
- ③ **Side boards, strength of at least 0.3 of the payload**



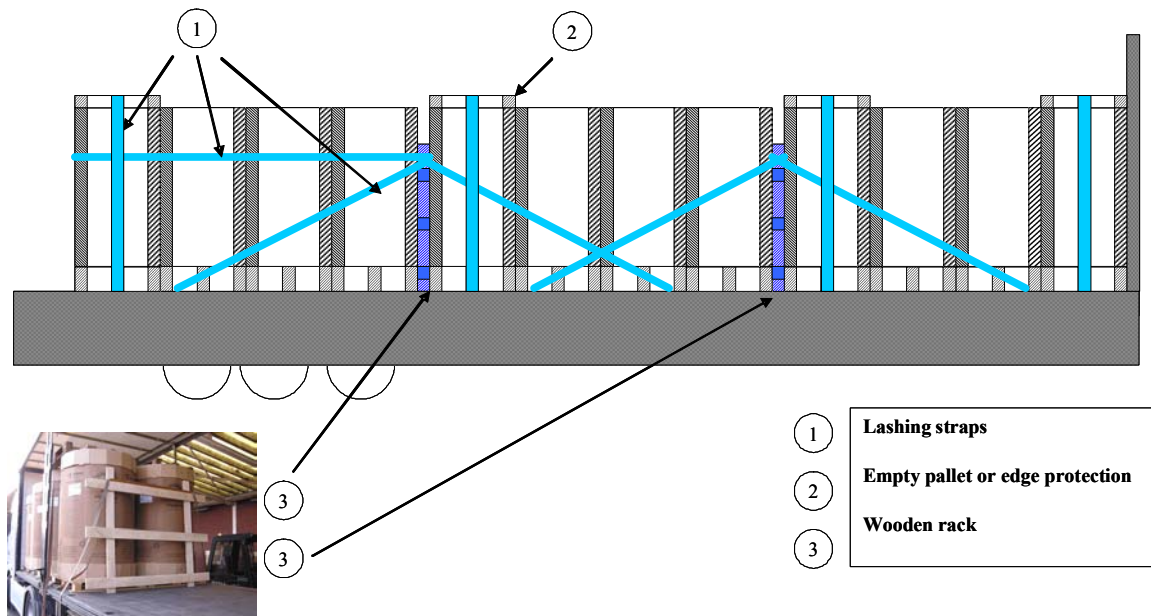
[Rear lashing...]: Ferde kötözés rakodólapokkal és rögzítőhevederekkel

[Optional anti-sliding mats]: Csúszásgátló alátétek (elhagyható)

[Side boards...]: A hasznos terhelés legalább 0,3-szeresének megfelelő teherbírású oldalfalak

8.9.2.9- Oktabin tartályok megfelelő engedéllyel rendelkező oldalponyvás pótkocsin vagy nyitott oldalú pótkocsin (ponyvás/léckeretes felépítmény vagy billenő pótkocsi)

24 oktabin tartályból álló teljes rakományt felosztunk három csoportra, ezek közé faállványokat helyezünk. A faállványok arra valók, hogy a ferde kötözést stabilan el lehessen helyezni. A leszorításos kötözést az oktabin tetejére fektetett rakodólapra helyezzük, hogy a csomag ne sérüljön meg. A hátsó nyolc oktabin vízszintesen átkötjük. * Lábjegyzet: Ez a típusú rakományrögzítés csak olyan járműveken használható, amelyek oldalfalai elbírják a rakomány maximális súlyának a 30%-át.



[Lashing straps]: Rögzítőhevederek

[Empty pallet...]: Üres rakodólap vagy élvédő

[Wooden rack]: Fából készült állvány

8.9.2.10- Rögzítetlen hordók két rétegben elrendezve, konténerben

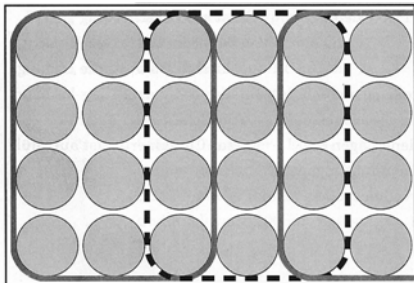
A hordók mindkét rétegen belül az olimpiai karikákhoz hasonló elrendezésben át vannak kötve pántokkal.

A rétegek párnázása, illetve a közöttük érvényesülő súrlódás növelése érdekében erős kartonlapokat vagy valami ezzel egyenértékű tárgyat kell használni, hogy a rakomány ne sérülhessen meg, illetve mozdulhasson el.

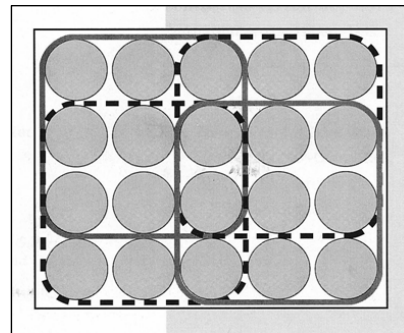
[Equally...]: Az azonos méretű csomagokat, pl. 200 literes hordókat szorosan egymásnak támasztva, tömbszerűen kell elhelyezni úgy, hogy kitöltsék a tse. teljes rakodófelületét. Ezt követően gyűrűszerűen át kell kötni őket egymást keresztező rögzítőpántokkal.

[Olympic...]: „Olimpiai karika”-elrendezés (Felülnézet)

Equally-sized packages, e.g. 200L drums, should be tightly blockstowed to fill the whole CTU loading platform, then bound together by overlapping securing straps in a ring formation



"Olympic Ring" Formation
(Top view)

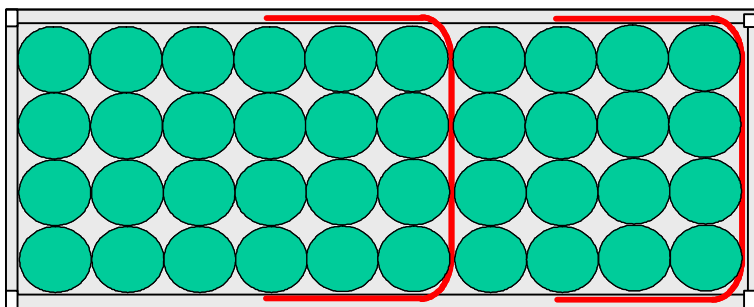


Acélhordók, többszerűen elhelyezve és egymást keresztező pántokkal rögzítve.



Acélhordók, két rétegben többszerűen elhelyezve, a konténer vázszerkezetéhez erősített feszíthető pántokkal rögzítve.

[Top view]: Felülnézet

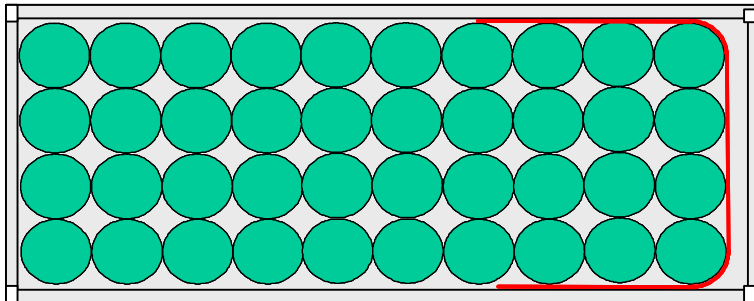


Top view



Acélhordók, nagy teherbírású öntapadós polimer ragasztószalagok által rögzítve. A szalagokat stabilan a konténer oldalfalainak belsejéhez ragasztották. A nedvesség csökkentheti a rögzítési hatást.

[Top view]: Felülnézet

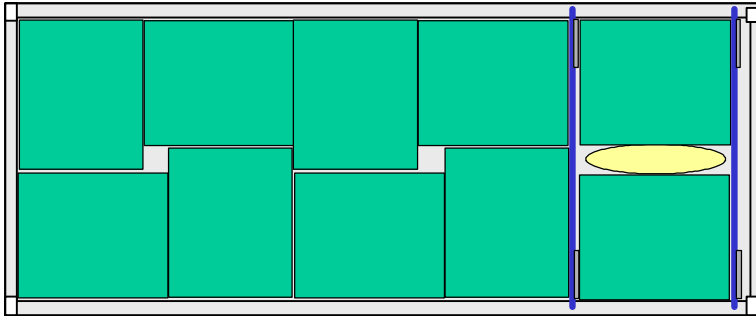


Top view



8.9.2.11- IBC-konténerek két rétegben elrendezve, konténerben

IBC-konténerek, vízszintesen elhelyezett fadeszkákkal megtámasztva. Az üres terek légszakkokkal vagy ezzel egyenértékű csomagolóanyaggal vannak kitöltve.

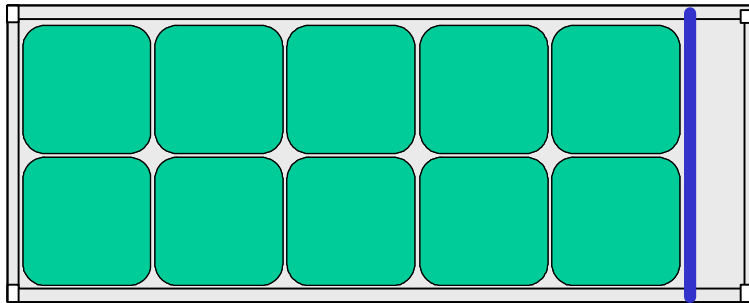


8.9.2.12- Vegyi árut tartalmazó zsákok rakodólapon, konténerbe rakodva

Rakodólapon elhelyezett vegyi áruk konténerbe rakodva. A két rétegben elhelyezett áruk, vízszintesen elhelyezett fateszkákkal megtámasztva, amelyeket függőleges fagerendák rögzítenek.

Erős kartonlapok vagy hasonló tárgyak segítségével megakadályozható, hogy a rögzítőfelszerelés kárt tegyen a puha csomagokban.

[Top view]: Felülnézet



Top view



8.10 Tervezés

A szállítási lánc által továbbított rakományoknak jelentős a gazdasági értéke. Ezért igen fontos, hogy a szállítás úgy történjen, hogy ne sérülhessen meg a rakomány. Ez befolyásolja azoknak a személyeknek a biztonságát is, akik közvetlenül vagy közvetetten részt vesznek a szállítási láncban, és növelik a jó teljesítmény fontosságát.

A szállított termékek szakszerű kezeléséhez szükségesek a rakomány csomagolásával, rakodásával és rögzítésével kapcsolatos ismeretek is. A jó eredmény elengedhetetlen feltétele, hogy mindenki ügyeljen a rakomány gondos kezelésére.

Ha ügyelnek a rakomány gondos kezelésére, ezáltal csökken a rakományban keletkező károk mértéke és gyakorisága, és egyszersmind javulnak a munka körülményei, valamint csökken a szállítójárművek, a rakományegységek, a felszerelés stb. elhasználódása.

8.10.1 Az útvonal és a szállítási mód kiválasztása

A szállítás időtartama és költségei jelentős mértékben befolyásolják a szállítványozót annak mérlegelése során, hogy az árut milyen útvonalon és milyen szállítási módot igénybe véve tudja a lehető leggyorsabban és legolcsóbban eljuttatni rendeltetési helyére. De a szállítási művelet sikere attól is függ, hogy a címzett a megfelelő árut kapja-e meg, a megfelelő mennyiségben és minőségben, helytálló információkat kap-e, és ezek a megfelelő helyre érkeznek-e.

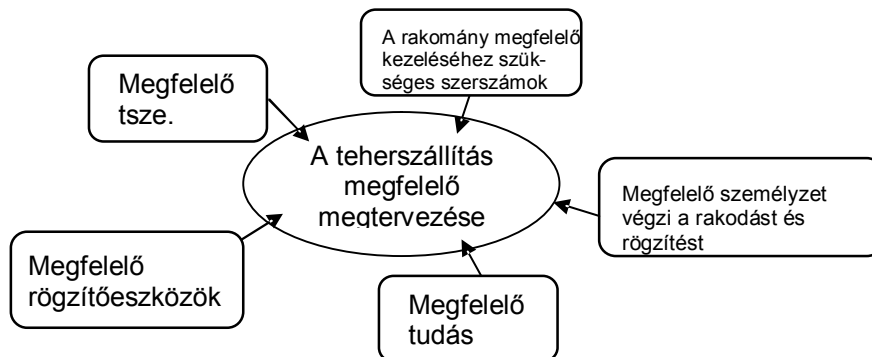
Ezért a szállítványozási szolgáltatásról szóló egyeztetéskor fontos, hogy a szállítási lehetőségekről teljes körű információk álljanak rendelkezésre, és ezeknek megfelelően válasszák ki a szállítás lebonyolításának módját, és következésképpen a szállítás minőségét. Még ha a szállítás módjának megválasztására nincs is lehetőség, a különböző típusú szolgáltatások — pl. fuvarozócégek és járművek — közötti választás függvényében a szállítás körülményei változhatnak pozitív vagy negatív irányban.

Az átrakodás a szállítási lánc egyik gyenge láncszeme. A rakomány gyakran a terminálokban történő rakodáskor/átrakodáskor sérül meg közvetlenül vagy közvetetten, például amikor változik a szállítási mód vagy az áru más tsze.-be kerül át. Ezért célszerű minél alacsonyabban tartani az átrakodási pontok (telephelyek) számát, és gondoskodni kell a minőségbiztosításukról, ha erre megvan a lehetőség.

8.10.2 A teherszállítás tervezése

Feltétlenül szükség van tervezésre ahhoz, hogy minél eredményesebb legyen a rakománynak a teherszállító egységen történő elhelyezése és csomagolása (lásd a 8.1 ábrát). Az ismétlődő és az egyszeri szállítványokat is úgy kell tervezni, hogy a szállítási módnak és a rakománynak leginkább megfelelő teherszállító egységet lehessen kiválasztani.

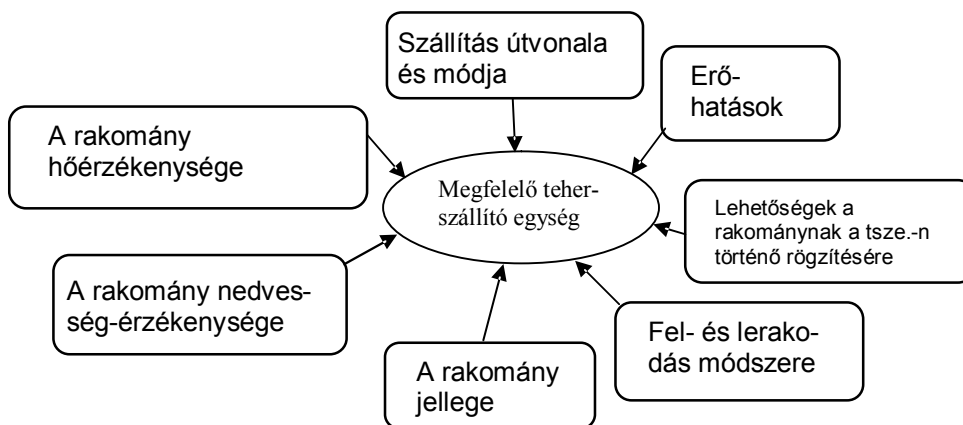
Rendkívül fontos az is, hogy a rakodásban és a rakomány biztosításában részt vevő teljes személyzet megfelelő rakománykezelésre vonatkozó képzéssel és gyakorlattal rendelkezzen, különös tekintettel a rakományra és a teherszállító egységre a szállítás során ható erőkre vonatkozóan. Alapvető követelmény, hogy a szállítás megkezdése előtt álljon rendelkezésre a kérdéses rakomány felrakodásához és biztosításához szükséges megfelelő felszerelés.



8.1. ábra A teherszállítás megfelelő megtervezésének szükséges elemei

8.10.3 A teherszállító egység (tsze.) kiválasztása

Az adott szállítmány számára alkalmas tsze. kiválasztásakor figyelembe kell venni számos tényezőt (8.2. ábra). Bizonyos szállítási műveletek esetében olyan tsze.-re van szükség, amelynek erős falai vannak, azaz pl. konténerre vagy dobozos felépítményű pótkocsira. Más esetekben félpótkocsik vagy cserefelépítmények is megfelelhetnek a célnak.



8.2. ábra A tsze. kiválasztását befolyásoló tényezők

8.10.4 A teherszállító egység térfogatának és teherbírásának megfelelő kihasználása

A szállítás nagy költségekkel jár. Ezért fontos minél jobban kihasználni a tsze. térfogatát és teherbírását. Ahhoz, hogy optimális eredményeket érhessünk el, meg kell tervezni és ki kell számítani a rakodás folyamatát, és ki kell választani egy a célnak megfelelő tsze.-t.

A rakomány felrakása előtt ajánlatos vázlatos rajzot készíteni arról, hogy a különféle csomagok hol helyezkedjenek el az egységben. Egy ilyen rakodási terv birtokában látni lehet, hogy az egységben elegendő hely áll-e rendelkezésre a szállításra előirányzott rakomány minden darabja számára, hogy hogyan kell biztosítani a rakományt, illetve hogyan kell elosztani a terhelést az egységben.

8.10.5 A tsze. rakományrögzítési kézikönyve

Ha ugyanolyan típusú tsze.-t többször is használnak ugyanolyan jellegű rakomány elhelyezésére, ésszerű lehet rakományrögzítési kézikönyvet összeállítani az adott gyártó termékei számára. Az ilyen kézikönyvek célja az egyes tsze-ken a különféle szállítási módok és útvonalak esetében alkalmazandó szabványosított rakodási és rakodásrögzítési módszerek ismertetése. A kézikönyv azt is leírja, hogy hogyan kell biztosítani a rakományt, megadva a különféle rögzítőfelszerelések típusát, teherbírását és számát (8.3. ábra).


OY SHELL AB MariTerm AB
1999-10-08 page 1 (2)

CARGO SECURING CERTIFICATE

1.A Drum pallets stowed in one or two layers in trailers with drop sides for road and Baltic Sea transport.

① Top-over lashing, 4-ton web. Two per section.
② Empty pallet
③ Corner protection

• Additional instructions are found on page 2

<p>This is to certify that the dimensioning basis is according to this certificate</p> <p>HELSINKI 1999-10-08</p> <p>Dick Bärlund Office Manager OY Shell AB P.O. Box 10 FIN-00241 Helsinki Tel. +358 204 43 2930 Fax. +358 204 43 2931</p>	<p>This is to certify that the cargo securing method in this certificate, correct performed, fulfils the Swedish Road Regulations TSVE-S 1978:10 paragraph 1.3.2 and the regulations of the Swedish Maritime Administration SJÖFS 1994:27 paragraph 7</p> <p>HÖGANÄS 1999-10-08</p> <p><i>Peter Andersson</i> Peter Andersson MariTerm-TISAB AB P.O. Box 74 SE-265 21 Höganäs Tel. +46 43 33 31 00 Fax. +46 43 33 31 02</p> <p style="text-align: center;"> <i>See letter from the Swedish Maritime Administration dated 1999-10-20</i></p>	<p>This is to certify that loading and securing has been performed according to instructions in this certificate</p> <p>Driver/packer</p>
---	--	---

8.3. ábra Egy tsze. rakományrögzítési kézikönyve

[page 1 (2)] 1./2) oldal

[cargo securing certificate] rakománybiztosítási igazolás

[drum pallets...] Rakodólapon szállított hordók nyitható oldalfalú pótkocsin elhelyezve egy vagy két rétegben, közúti és balti tengeri szállítás.

[side view] oldalnézet

[back view] hátulnézet

[top view] felülnézet

[top-over lashing...] Leszorításos lekötozés 4 tonnás hevederrel. Szelvényenként kettő.

[empty pallet] Üres rakodólap

[corner protection] Élvédő

[additional instructions...] További információk a 2. oldalon található.

[this is to certify that the dimensioning...] Ezennel igazoljuk, hogy a beméretezési alap megfelel a jelen igazolásnak.

[this is to certify that the cargo securing...] Ezennel igazoljuk, hogy a jelen igazoláson szereplő rakományrögzítési módszer megfelelően végrehajtva eleget tesz a svéd közúti rendszabályban TSVEFS 1978:10, 1.3.2. bekezdés alatt foglaltaknak, valamint a Svéd Tengeri Felügyelet által kiadott SJÖFS 1994:27, 7. bekezdésben található szabályoknak.

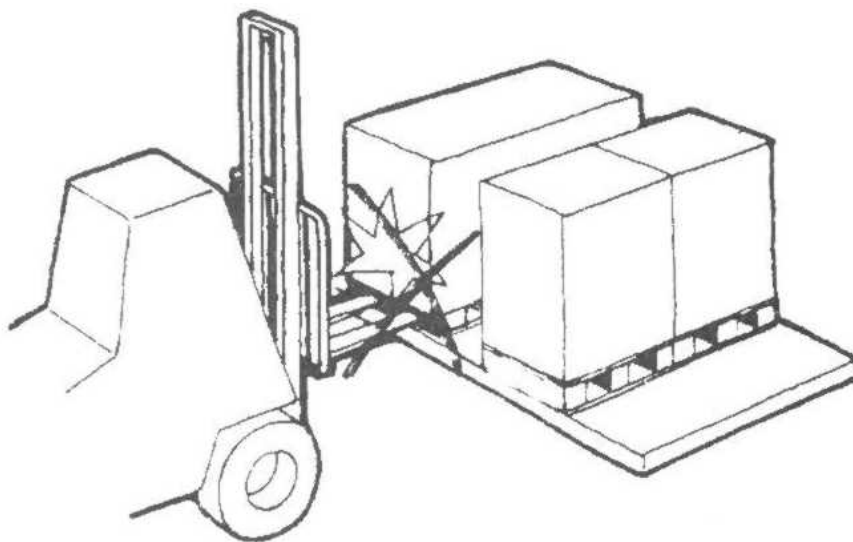
[See letter from ...] Lásd a Svéd Tengeri Felügyelet 1999.10.20-án kelt levelét.

[this is to certify that loading and securing] Ezennel igazoljuk, hogy a felrakodás és rögzítés az ezen igazoláson szereplő utasításoknak megfelelően történt.

[driver/packer] Járművezető/felrakodó

8.10.6 A rakomány címzettjének a rakomány elhelyezésével kapcsolatos elvárásai

A rakomány elhelyezésekor arra is gondolni kell, hogy milyen feltételek adóttak a lerakodási helyen. Például a két oldalról emelhető, hátulról felrakott rakodólapokban komoly kár keletkezhet, ha oldalról kell lerakodni őket (8.4. ábra). A felrakodás során minden esetben a lehető legmesszebbmenően figyelembe kell venni a rakomány címzettjének elvárásait.

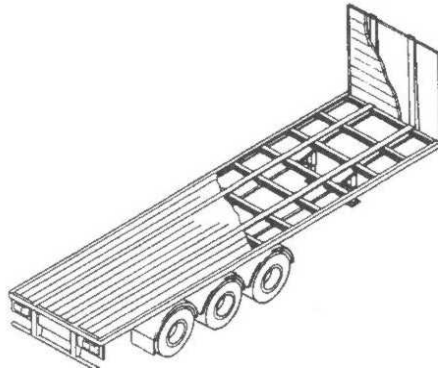


8.4. ábra *Bonyodalmak adódhatnak, ha figyelmen kívül hagyják a rakomány címzettjének elvárásait*

8.10.7 A tsze.-k ellenőrzése

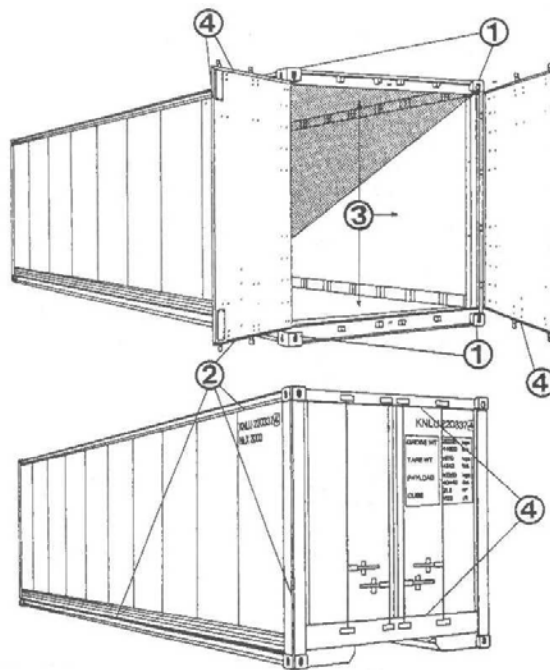
A teherszállító egység olyan erőteljes hatásoknak van kitéve, amelyek az anyagok kopását és törését eredményezhetik. Ezért igen fontos az egységet minden használat előtt ellenőrizni. Az ellenőrnek különösen gondolnia kell arra, hogy milyen szállítási módokat fognak alkalmazni az útvonalon, míg az egység el nem jut rendeltetési helyére. Ajánlatos az alábbi ellenőrző listát követni:

1. Az egység vázszerkezete alapvető fontosságú az összteherbírás szempontjából, ezért épnek kell lennie (8.5. ábra). Ha a vázszerkezet el van hajolva, repedések vagy egyéb sérülésre utaló jegyek láthatók rajta, az egységet nem szabad használni.



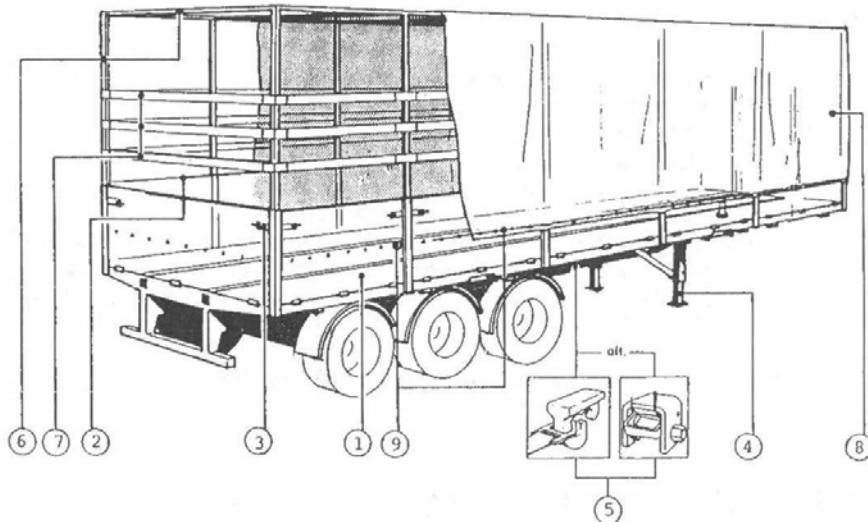
8.5. ábra Fontos ellenőrizni az egység vázszerkezetét

2. A falak, a padlózat és a tető jó állapotban legyenek. Az ajtók, oldalfalak és a ponyva legyenek sértetlenek, és legyenek rendeltetészerűen használható állapotban. Az ajtók legyenek zárhatóak és elreteszeltetők, illetve nyitott állapotban is rögzíthetőek. Az ajtók és szellőzőnyílások tömitései legyenek sértetlenek (8.6. és 8.7. ábra).



- 1) Sarokelemek
- 2) A vázszerkezet és a falak hegesztése
- 3) Falak, padlózat és tető
- 4) Az ajtó zárszerkezete

8.6. ábra Konténer ellenőrzése



- 1) Rakodófelület
- 2) Oldalfalak
- 3) Reteszelészerkezet
- 4) Támasztólábak
- 5) A kötőeszközök rögzítési pontjai
- 6) Ponyvatartó rakoncák
- 7) Ponyvatartó lécek
- 8) Ponyva
- 9) Ponyvarögzítők

8.7. ábra Félpótkocsi ellenőrzése

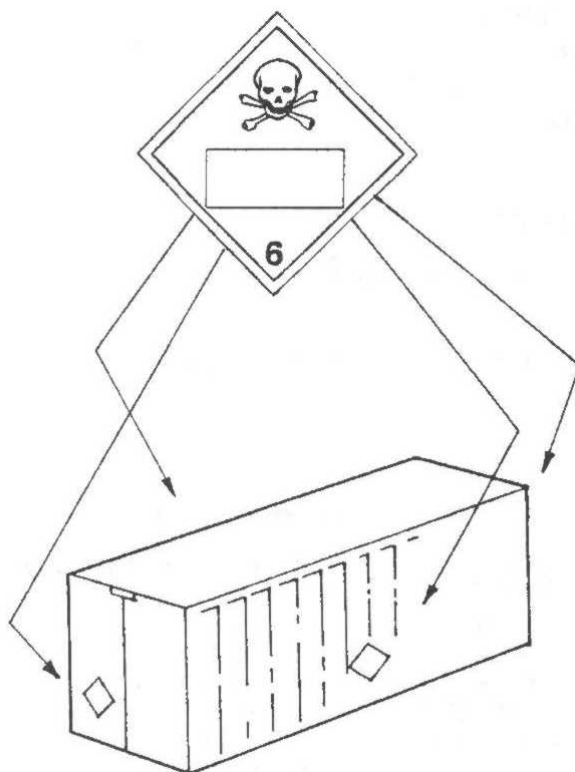
3. A nemzetközi forgalomban használt konténer legyen ellátva a biztonságos konténerekről szóló nemzetközi egyezménynek megfelelő (CSC) biztonsági jóváhagyási táblával (8.8. ábra). Az egyezmény nyomtatásban kapható az IMO (Nemzetközi Tengerészeti Szervezet) kiadásában. Szükség lehet esetleg arra is, hogy a cserefelépítmény rendelkezzen olyan, az oldalfalához erősített sárga színű kódtáblával, amely igazolja, hogy meg lett vizsgálva, és megfelel az európai vasúti társaságok biztonsági szabályzatainak. A részletekről a Nemzetközi Vasúti Unió (UIC) ad tájékoztatást.



8.8. ábra Biztonsági jóváhagyási tábla konténeren

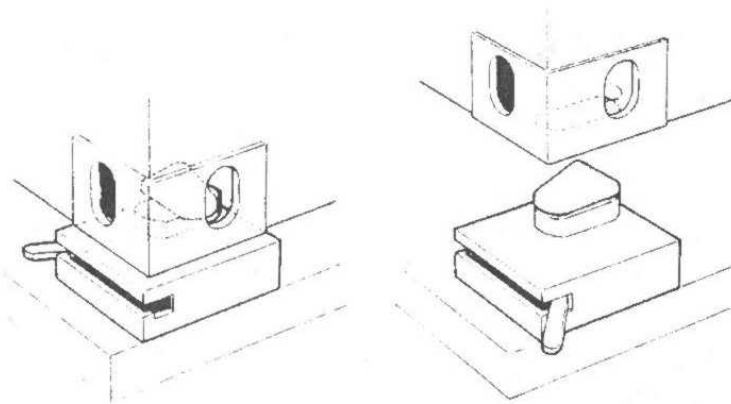
A biztonsági jóváhagyási táblán szereplő információk:

- 1) Jóváhagyó ország és jóváhagyási hivatkozási szám
 - 2) Gyártási időpont (hónap és év)
 - 3) A szállítótartály gyártási azonossági száma
 - 4) Legnagyobb összsúly (kg-ban és fontban)
 - 5) Megengedett egymásra rakási terhelés (kg-ban és fontban)
 - 6) Keresztirányú szilárdsági próbaterhelés értéke (kg-ban és fontban)
 - 7) Végfalak szilárdsága. Csak ha a végfalak tervezett terhelési ellenállásának értéke kisebb vagy nagyobb a hasznos terhelés 40%-ánál.
 - 8) Oldalfalak szilárdsága. Csak ha az oldalfalak tervezett terhelési ellenállásának értéke kisebb vagy nagyobb a hasznos terhelés 60%-ánál.
 - 9) Legutóbbi belső karbantartási vizsgálat időpontja (hónap és év)
4. Az aktuálisan szállított rakományra nem vonatkozó veszélyességi bárcákat és utasításokat el kell távolítani a teherszállító egységről, vagy le kell takarni azokat (8.9. ábra).

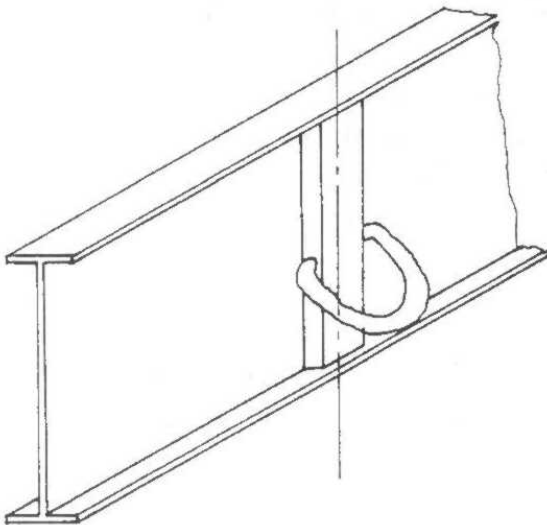


8.9. ábra *Távolítsuk el a rakományegységről vagy takarjuk le az aktuálisan szállított rakományra nem vonatkozó veszélyességi bárcákat és utasításokat*

5. Ha az egység szállítása során többféle szállítási módot is igénybe vesznek, rendelkeznie kell a szükséges rögzítőberendezésekkel (8.10. és 8.11. ábra).



8.10. ábra *Tehergépkocsin, vasúti kocsin vagy hajón való rögzítésre szolgáló sarokelem konténeren vagy cserefelépítményen*



8.11. ábra *Félpótkocsi hajón történő biztosítására alkalmas hevederrögzítési pont*

6. A zárt teherszállító egység általában legyen vízálló. A korábbi javításokat alaposan ellenőrizni kell. Továbbá meg kell vizsgálni, hogy beszűrődik-e valahol fény a zárt egységbe, ezeken a helyeken ugyanis szivárgás léphet fel.
7. Ellenőrizzük, hogy az egység belseje sértetlen-e, és hogy a padlózat jó állapotban van-e. El kell távolítani az esetleges kiálló szegeket, csavarokat stb., amelyek személyi sérüléshez vezethetnek vagy kárt okozhatnak a rakományban.
8. Az egység belsejében található kötözési és torlaszolási pontok legyenek jó állapotban és szilárdan rögzítve.
9. Az egység legyen tiszta, száraz, és ne legyenek benne a korábbi rakományokból származó maradványok vagy szagok.
10. Az olyan összehajtható egységeket, amelynek egyes főelemei mozdíthatók vagy eltávolíthatók, szakszerűen kell összerakni. A használaton kívüli, eltávolítható alkatrészeket be kell csomagolni és rögzíteni kell az egység belsejében.

8.11 Gyorsulási és lassulási erők

FIGYELEMBE VEENDŐ GYORSULÁSOK			
Egyidejűleg ható vízszintes és függőleges gyorsulások összesen			
	a_h (g)	a_v (g)	
Közút, előre	1,0 ¹	1,0	(¹ 0,8 a CEN szerint)
hátra	0,5	1,0	
oldalirányban	0,5 ²	1,0	(² +0,2 a CEN szerint nem stabil áruk esetén)
Vasút, előre/hátra	1,0 ³	1,0	(³ 0,6 billenési számításokhoz)
oldalra	0,5	0,7 ⁴	(⁴ 1,0 billenési számításokhoz)
Tenger, előre/hátra			
A tengeri terület	0,3	0,5	
B tengeri terület	0,3	0,3	
C tengeri terület	0,4	0,2	
Tenger, oldalirányban			
A tengeri terület	0,5	1,0	
B tengeri terület	0,7	1,0	
C tengeri terület	0,8	1,0	

Forrás: IMO/ILO/UN ECE Teherszállító egységek rakodására vonatkozó irányelvek

8.12 Rövidítések és betűszók jegyzéke

ADR	Veszélyes áruk nemzetközi közúti szállításáról szóló európai megállapodás
CEN	Európai Szabványügyi Bizottság
CV	
EN	európai norma
EU	Európai Unió
ILO	International Labour Organisation (Nemzetközi Munkaügyi Szervezet)
IMO	International Maritime Organisation (Nemzetközi Tengerészeti Szervezet)
ISO	International Standard Organisation (Nemzetközi Szabványügyi Szervezet)
LC	Lashing Capacity (szakítószilárdság)
MRT	Maximális rögzíthető terhelés
SHF	Standard Hand Force (szabványos kézerő)
SNRA	Swedish National Road Administration (Svéd Nemzeti Útigazgatóság)
STF	Standard Tension Force (névleges feszítőerő)
TFK	Svéd szállításkutató intézet
TSVFS	Trafiksäkerhetsverkets Författningssamling
tsze.	teherszállító egység
UN	United Nations (Egyesült Nemzetek Szervezete)
UNECE	
WLL	Working Load Limit (üzemi terhelési határérték)

8.13 Szakirodalmi áttekintés és hivatkozások

- Code of Practice, Safety of Loads on vehicles ISBN 011 552547 5
- TFK Handbook 1982:6E,
Loading and Securing Cargo on Load Carriers ISBN 91 869 44 479
- Safe packing of cargo transport units, Model Course ISBN 92-801-5116-9
- SNRA regulation,
Securing of Cargo on Vehicle During Transport ISSN 1401- 9612
- IMO/ILO/UNECE,
Guidelines for packing of cargo transport units (CTUs) ISBN 92-01-1443-3
- IMO/ILO/UNECE
Model course 3.18 Safe Packing of Cargo Transport Units
Course ISBN 92-801-5127-4
Working book ISBN 92-801-5116-9
- CARGO CARE
Loading and securing of cargo to increase delivery quality ISBN91-972436-5-6
TYA, A Simple Guide on Securing of Cargo
- SNRA regulation, TSVFS 1978:9, BOF 10
Föreskrifter om utrustning för säkring av last
- SNRA regulation, TSVFS 1978:10, FT 3.15.1
Föreskrifter om säkring av last på fordon under färd
- CEN szabványok
- MSZ EN12195 Rakományrögzítő eszközök közúti járműveken. Biztonság.
1. rész: A rögzítőerő számítása
2. rész: Mesterséges szálból készült rögzítőheveder
3. rész: Rögzítőláncok
4. rész: Rögzítő acélsodrony kötelek
- Ladungssicherung auf Fahrzeugen BGI 649
BGL-/BGF-Praxishandbuch Laden und Sichern
VDI 2700 Ladungssicherung auf Straßenfahrzeugen
- Blatt 1: Ladungssicherung auf Straßenfahrzeugen - Ausbildung und
Ausbildungsinhalte
- Blatt 2: Ladungssicherung auf Straßenfahrzeugen - Zurrkräfte
- Blatt 3: Ladungssicherung auf Straßenfahrzeugen - Gebrauchsanleitung für
Zurrmittel
- Blatt 4: Ladungssicherung auf Straßenfahrzeugen - Lastverteilungsplan
- Blatt 5: Ladungssicherung auf Straßenfahrzeugen - Qualitätsmanagement-
Systeme
- Blatt 6: Ladungssicherung auf Straßenfahrzeugen - Zusammenstellung von
Stückgütern

- Blatt 7: Ladungssicherung auf Straßenfahrzeugen - Ladungssicherung im Kombinierten Ladungsverkehr (KLV)
 - Blatt 8: Ladungssicherung auf Straßenfahrzeugen - Sicherung von Pkw und leichten Nutzfahrzeugen auf Autotransportern
 - Blatt 9: Ladungssicherung auf Straßenfahrzeugen - Ladungssicherung von Papierrollen
- VDI 2700a Ausbildungsnachweis Ladungssicherung
- VDI 2703 Ladungssicherung auf Straßenfahrzeugen - Ladungssicherungshilfsmittel

8.14 *Tárgymutató*

A-bakok
acél
ADR, ADR egyezmény
ajtók
alak
alátétek
alomfa
alumínium
arány
átkötés
átkötözés
bakok
bálák
baleset
beton
betűszók
bilincs
billenés
CEN
CV
csavaros feszítők
cserefelépítmények
csiga
csörlők
csúszás
deformálódások
deszkák
dobozok
dobozos típusú
dőlés
egységek
együttható
ékek
elferdülés
elhelyezés
elhelyezés
ellenőrzés
EN szabványok
építőipari gépek
ereszték
erők
europaletta
fa
fák
falak
farönkök

fékezés
felborulás
felelősség
félpótkocsik
ferde (kötözés)
feszítő
feszítőerő
feszültségek
folyadék
függesztett rakomány
fűrészáru
gémszerkezet
gerendák
görgős rakodólap
gravitáció
gumi
GVW
hajlás
hajó
halmozás
hálók
hasadékok
határértékek
henger alakú
hengerek, hengeres
heveder
hibák
homlokfal
hordók
hordók
hozzaerősítés
hurok
igazolvány
IMDG kód
IMO/ILO/UNECE
ipari munkagépek
ISO
jármű
kampók
kár
karbantartás
karok
kartonpapír
képzés
kerék
keretek
kezelés
kézerő
kocsik
kombinált szállítás

koncentrálódás
konténerek
kopás
kopás
korrózió
kötegek
kötél
kötözés, szakítószilárdság
(LC)
közvetétek
kút
küszöb
küszöb
lánc
lécek
lécek
légszakok
lehajtható falak
lemezek
lerakodás
leszorítás
magasságok
megfogószerkezetek
méret
merevség
metrikus
mozgás
munkagép
műanyag
nedves
Newton
nyitott (hulladék szállító
típusú) konténerek
nyújtható
nyúlás
oldal falak
oldal falak
oldalponyvás
oldalról nyitott
oldaltámasztók
oszlop
ömlesztett
öntvények
pántok
papír
párnák
párnázás
párnázás
pázmák
peckek

peckek
poliamid
poliészter
polipropilén
ponyva
profil
rakodás
rakodófelszerelés
rakodófelület
rakodólap
rakomány
rakoncák
repedések
rések
réteg
reteszek
reteszelés
rezgés
rögzítés
rögzítés
rögzítetlen
rögzítőfák
rövidítések
rúd
rudak
sarok
sarokléc
savak
sebesség
sebesség
sín
sodrony
sorok
súly
súrlódás
sűrűség
szalag
szálak
szállítási módok
szállítási módok
számítás
szegek
szelvény
szög
szőnyegek
takaró
takaró, ponyvás/léckeretes
talpak
támasztás
támasztófák

támasztólábak
targonca
távolság
távtartók
tehergépjárművek
tekercs
tengelyek
tenger
terhelés elosztása
tervezés
tető
torlaszolás
több módozatú
tömeg
tömegközéppont
törés
törések
tsze.
út
üreges belső rész
ütések
üveg
védők
végfal
végfalak
veszélyes áruk
visszatartó
vízi út
zárási erő
zsákok
zsákok
zsugorodó

8.15 A rakományrögzítés oktatása

Európai jogalkotás

A 2000/56/EK számú bizottsági irányelv szerint „a szállított teherre és személyekre vonatkozó biztonsági tényezők” részét alkotják a járművezetői vizsgának minden járműkategória esetében. A tehergépkocsi vezetőinek konkrétan az alábbi ismeretekből kell vizsgát tenniük: „a jármű rakományával kapcsolatos biztonsági tényezők: a rakomány ellenőrzése (rakodás és rögzítés), a különböző típusú rakományokkal kapcsolatos nehézségek (pl. folyadékok, függő rakomány, ...), az áru be- és kirakodása és a rakodóberendezések használata (csak a C, C + E, C1, C1 + E kategóriákban)”.

A 2003. július 15-i keltezésű 2003/59/EK irányelv szerint a „hivatásos járművezetők” oktatásának (sok egyéb téma mellett) a következőket is tartalmaznia kell:

- a gépjárművezető képes legyen a biztonsági szabályok és a megfelelő járműhasználatra kellő figyelembevételével a járművet berakodni;
- a mozgásban lévő járműre ható erők, a sebességváltó-áttétel használata a jármű terhelésének és az út jellemzőinek megfelelően, a jármű vagy szerelvény raksúlyának kiszámítása, a teljes térfogat kiszámítása, a rakomány elosztása, a tengely túlterhelésének következményei, a jármű stabilitása és súlypontja, csomagolás- és raklaptípusok;
- a rögzítést igénylő áruk fő kategóriái, lefogási és rögzítési technikák, rögzítőhevederek használata, rögzítőeszközök ellenőrzése, kezelőberendezések használata, ponyvák felhelyezése és levétele.

Ezt az általános tartalmi leírást részletesebb információkkal kell kiegészíteni az országos tantervekben vagy legalábbis a képzést végző intézmények tanterveiben.

Szabványok

A rakományrögzítés oktatásának tartalmáról részletes információkat közöl a német "VDI 2700, Blatt 1" számú VDI szabvány vagy az "IMO/ILO/UN ECE Teherszállító egységek rakodására vonatkozó irányelvek" című kiadvány. Az alábbi ajánlások részben ezeken a szabványokon alapulnak.

Oktatásban részesülő személyzet

- A tehergépjárművek vezetői,
- a járművekre történő fel/lerakodást végző személyzet,
- a járműparkok menedzserei,
- az útvonalak, rakodási és lerakodási helyek tervezését végző személyzet,
- végrehajtó testületek

Legalábbis a nagyobb vállalkozásokban ajánlatos, hogy legyen legalább egy olyan személy, akinek nagyon magas fokú képzése van rakományrögzítésből, aki segítséget tud nyújtani a rakományrögzítéssel kapcsolatban az összes többi munkatársnak, vagy akár el tudja végezni a rakományrögzítés belső oktatását is. Az ő feladata volna az olyan bonyolult problémák megoldása is, amelyekkel a kevésbé képzett munkatársak nem tudnak megbirkózni. Más

területeken — pl. veszélyes áruk szállítása, szemét kezelése, munkavédelem, egészség megőrzése — ezekről a funkciókról már rendelkeztek az európai vagy nemzeti jogszabályok.

Az oktatás szerkezete és tartalma

Ajánlatos olyan tanfolyamokat, tanfolyamtípusokat és tanfolyamelemeket tervezni, amelyek figyelembe veszik a képzésen részt vevő személyek igényeit, vagy kombinálhatók úgy, hogy megfeleljenek ezeknek az igényeknek. Minden oktatási folyamat tartalmának lehetőleg figyelembe kell venni:

- a képzésen részt vevő személyek funkcióját,
- a szállítandó rakomány típusát,
- a használt járművek típusát,
- az ágazatot

Minden tanfolyamot és tanórát a rakományrögzítés alapkérdéseire kapcsolódó információkkal kell kezdeni:

- rakományrögzítéssel kapcsolatos jogszabályok, felelősségek, műszaki szabályok,
- rakományrögzítéssel kapcsolatos nemzeti és nemzetközi műszaki szabványok,
- más információforrások,
- fizikai elvek, súlyok és erők,
- a rakományrögzítés alapelvei és alapvető módszerei, valamint
- rögzítőeszközök.

Egy lehetséges megközelítés szerint az alábbi rakománytípusokat és más ismeretanyagokat hasznos módon csoportosítani lehet, majd el lehet osztani különböző típusú tanfolyamelemek között, amelyek az ügyfél igényeinek megfelelően kapcsolhatók össze egy teljes képzéssé:

- vegyes rakomány rakodólapon vagy hasonló szállítóeszközökön
- szabványosított teherszállító tartályok, pl. vegyes rakományt szállító konténerek, görgős konténerek
- saját meghajtással rendelkező gépek (önjáró daruk, betonszivattyúk, hulladék-szállító tehergépkocsik, betonkeverők)
- konténerek és cserefelépítmények
- közvetlenül a tehergépkocsira felrakodott áruk összessége (nem rakodólapon elhelyezett áruk)
- halmozott rakomány
- alakjánál fogva nehezen rögzíthető rakományelemek (pl. hordók, tekercsek, csövek, zsákok stb.)
- fa (egész fák vagy lemezek)
- túlméretes rakományok (pl. hajók, fa- és betongerendák stb.)
- lemezek (acél-, üveg- vagy betonlapok) függőlegesen, közel függőlegesen vagy vízszintesen elhelyezve
- folyékony vagy ilyen jellegű rakomány (pl. por)
- függesztett rakomány
- állatok
- járművek
- pontos számítási módszerek a rakományrögzítéshez
- terheléselosztási terv

- járművek tervezésére, gyártására és felszerelésére vonatkozó szabványok, amelyek segíthetnek a járművásárlással kapcsolatos döntésekben

Minden tanórának legyen megfelelő arányban olyan része, amely az adott tartalomhoz kapcsolódó gyakorlati képzésből áll. Ajánlatos, hogy a gyakorlati képzés aránya legalább 30% legyen.

Ajánlatos a közúti ellenőrzéseket ugyanazon szabványok alapján elvégezni, mint amelyek szerint a járművezetőket és az egyéb személyzetet képzik. A közúti ellenőrzéseket kifejezetten erre képzett munkatársak végezzék. A végrehajtó testületek minden olyan tagja, akinek van köze a közúti forgalom felügyeletéhez, részesüljön legalább a rakományrögzítés fent említett alapkérdéseivel kapcsolatos képzésben. A kifejezetten nehéz teherszállító járművek ellenőrzését végző munkatársak kapjanak szakértői képzést minden egyéb fent említett területhez kapcsolódóan is.

8.16 Köszönetmondás

A Bizottság köszönetet mond mindazoknak, akik részt vettek a jelen iránymutatás kidolgozásában, és különösen az alábbi szakértőknek, akiknek a területtel kapcsolatos mély tudása nélkülözhetetlen volt e dokumentum elkészítéséhez.

Vezetéknév	Keresztnév	Szervezet vagy vállalat	Cím	Telefon	Fax	e-mail
		Közlekedési Minisztérium	Zone 2/01, Great Minster House, 76 Marsham Street, UK-SW1P 4DR London			
Andersson	Peter	Maritem AB	P.O Box 74 SE-26321 Höganäs	+46 42 333100	+46 42 333102	peter.andersson@maritem.se
Arbaiza	Alberto	Dirección General de Tráfico (DGT)	c/ Josefa Valcárcel, 28 ES-28027 Madrid	+34 91 3018298	+34 91 3018540	alberto@dgt.es
Bonnet	Géraldine	Ministère chargé des transports - METATM / DSCR	DSCR Arche Sud FR-92055 La Défense	+33 1 40818107	+33 1 45368707	geraldine.bonnet@equipement.gouv.fr
Charalampopoulos	George	Közúti Biztonsági és Környezetvédelmi Igazgatóság	2 Anastaseos and Tsigante Street EL-101 91 Holargos	+30 210 6508000	+30 210 6508088	g.charalampo@yme.gov.gr
Finn Engelbrecht	Ruby	Közúti Igazgatóság	Niels Juels Gade 13 DK-1059 Copenhagen K	+45 3341 3485	+45 3315 0848	fer@vd.dk
Hassing	Sibrand	Teherszállítási Főigazgatóság	PoBox 20904 NL-2500 EX The Hague	+31 70 3511576	+31 70 3511479	sibrand.hassing@dgg.minvenw.nl
Jagelcák	Juraj	Žilina Egyetem / Közúti és Városi Közlekedési Tanszék	Družstevná 259 SK-029 42 Bobrov	+421 907511196	+421 41 5131523	juraj.jagelcak@fpedas.utc.sk
Jonckheere	Filip	CEFIC (Európai Vegyipari Tanács)	4 avenue Edmond van Nieuwenhuysse BE-1160 Brussels	+32 2 676.72.66	+32 2 676.74.32	fjo@cefic.be
Kolettas	Soteris	Hírközlési Minisztérium	17 Vasileos Pavlou CY-1425 Nicosia	+357 22 807000	+357 22 807099	skolettas@rtd.mcw.gov.cy
Kuusk	Harri	Maanteeamet (Észt Közútkezelő Hivatal)	Pärnu mnt. 463a EE-10916 Tallinn	+372 611 9304	+372 611 9360	harri.kuusk@mnt.ee
Kärki	Esko	Közlekedési és Hírközlési Minisztérium	P.O. Box 31 FI-00023 Government	+358 9 1602 8558	+358 9 1602 8597	esko.karki@mintc.fi

Vezetéknév	Keresztnév	Szervezet vagy vállalat	Cím	Telefon	Fax	e-mail
Linssen	Hubert	IRU (Közúti Fuvarozók Nemzetközi Egyesülete)	32-34 avenue de Tervuren / box 37 BE-1040 Bruxelles	+32 2 743.25.80	+32 2 743.25.99	hubert.linssen@iru.org
Lundqvist	Anders	Vägverket (Svéd Országos Közútkezelő Hivatal)	SE-781 87 Borlänge	+46 243 75489 +46 706320779	+46 243 75530	anders.lundqvist@vv.se
Manolatou	Eleni	Közúti Biztonsági és Környezetvédelmi Igazgatóság	2 Anastaseos and Tsigante Street EL-101 91 Holargos	+30 210 6508520	+30 210 6508481	e.manolatou@yme.gov.gr
Martins	João	DGV – Típusjövahagyási Részleg	av. Da Republica, 16 / PT-1069 055 Lisboa	+35 12 13 11 48	+35 12 13 11 42	jmartins@dgv.pt
Nordström	Rolf	TFK - Szállításkutató Intézet	P.O. Box 12667 SE-112 93 Stockholm	+46 8 6549729 +46 708 311270	+46 8 6525498	rn@tfk.se
Pompe	Julie	Société Nationale de Certification et d'Homologation	11 route de Luxembourg LU-5230 Sandweiler	+352 357214-282	+352-357214-244	julie.pompe@snch.lu
Procházka	Miloš	Közlekedési, Postaügyi és Távközlési Minisztérium	Námestie slobody 6 SK-810 05 Bratislava	+421 2 52494636	+421 2 52494759	milos.prochazka@telecom.gov.sk
Renier	Luc	DOW Benelux NV	5 Herbert H. Dowweg NL-4542NM Hoek	+31 115674182	+31 115674282	lrenier@dow.com
Rocco	Luca	Ministero delle Infrastrutture e dei Trasporti	Via G. Caraci, 36 IT-00157 Roma	+39 0641586228	+39 0641583253	luca.rocco@infrastrutturetrasporti.it
Rolland	Nathalie	Ministère chargé des transports - METATM / DSCR	DSCR Arche Sud FR-92055 La Défense	+33 1 40812950	+33 1 45368707	nathalie.rolland@equipement.gouv.fr
Ruzgus	Gintautas	Közútkezelő Hivatal	J. Basanavicius g. 36/2 LT-03109 Vilnius	+370 52131361	+370 52131362	gintautas.ruzgus@ira.lt
Schoofs	Cyriel	Federale Overheidsdienst Mobiliteit en Vervoer	Résidence Palace Wetstraat 155, BE-1040 Brussels	+32 2 287.44.85	+32 2 287.44.80	cyriel.schoofs@mobiliteit.fgov.be
Siegmann	Ernst Otto	Bundesministerium für Verkehr, Bau- und Wohnungswesen	Jasminweg 6, DE-30916 Isernhagen	+49 511 8118 384 +49 5136/5380	+49 511 8118 373 +49 5136 896563	ernst-otto.siegmann@nmbg.de
Surmont	Charles	Európai Bizottság Energiaügyi és Közlekedési Főigazgatóság	200 rue de la Loi, BE-1049 Bruxelles	+32 2 295.98.37	+32 2 296.51.96	charles.surmont@ec.europa.eu
Vaikmaa	Siim	Maanteeamet (Észt)	Pärnu mnt. 463a	+372 611 9380	+372 611 9362	siim.vaikmaa@mnt.ee

Vezetéknév	Keresztnév	Szervezet vagy vállalat	Cím	Telefon	Fax	e-mail
		Közútkezelő Hivatal)	EE-10916 Tallinn			
Vaitužs	Zulizs	Satiksmes Ministrija	3 Gogola street LV-1743 Riga	+371 7028303	+371 7028304	vaituzs@sam.gov.lv
Van Praet	Willy	VAT vzw	Zilverberklaan 16 BE-2812 Muizen	+32 15 52.06.82	+32 15 34.39.46	w.vanpraet@pandora.be
Verlinden	Jos	CEFIC (Európai Vegyipari Tanács)	4 avenue Edmond van Nieuwenhuyse BE-1160 Brussels	+32 2 676.73.95	+32 2 676.74.32	jve@cefic.be
Wiltzius	Marc	Hein Transports sa	B.P. 74 LU-5501 Remich	+352 26 6621	+352 26 662800	m.wiltzius@heingroup.lu
Winkelbauer	Martin	Osztrák Közúti Biztonsági Tanács / Vezetőoktatási és Járműtechnológiai Osztály	Ölzeltgasse 3, AT-1030 Vienna	+43 1 717 70 112	+43 1 717 70 9	martin.winkelbauer@kfv.at